

48

C.S(P)-2010

DO NOT OPEN THIS TEST BOOKLET UNTIL YOU ARE ASKED TO DO SO

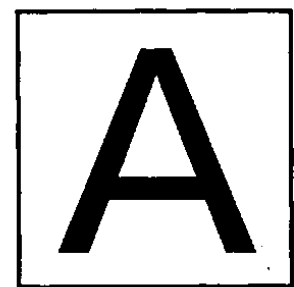
T.B.C. : N-DTQ-K-EKG

TEST BOOKLET SERIES

Serial

014193

TEST BOOKLET  
CIVIL ENGINEERING



Time Allowed : Two Hours

Maximum Marks : 300

INSTRUCTIONS

1. IMMEDIATELY AFTER THE COMMENCEMENT OF THE EXAMINATION, YOU SHOULD CHECK THAT THIS TEST BOOKLET DOES **NOT** HAVE ANY UNPRINTED OR TORN OR MISSING PAGES OR ITEMS, ETC. IF SO, GET IT REPLACED BY A COMPLETE TEST BOOKLET.
2. ENCODE CLEARLY THE TEST BOOKLET SERIES A, B, C OR D AS THE CASE MAY BE IN THE APPROPRIATE PLACE IN THE ANSWER SHEET.
3. You have to enter your Roll Number on the Test Booklet in the Box provided alongside.   
**DO NOT** write *anything else* on the Test Booklet.
4. This Test Booklet contains 120 items (questions). Each item is printed both in **Hindi** and **English**. Each item comprises four responses (answers). You will select the response which you want to mark on the Answer Sheet. In case you feel that there is more than one correct response, mark the response which you consider the best. In any case, choose **ONLY ONE** response for each item.
5. You have to mark all your responses **ONLY** on the separate Answer Sheet provided. See directions in the Answer Sheet.
6. All items carry equal marks.
7. Before you proceed to mark in the Answer Sheet the response to various items in the Test Booklet, you have to fill in some particulars in the Answer Sheet as per instructions sent to you with your Admission Certificate.
8. After you have completed filling in all your responses on the Answer Sheet and the examination has concluded, you should hand over to the Invigilator **only the Answer Sheet**. You are permitted to take away with you the Test Booklet.
9. Sheets for rough work are appended in the Test Booklet at the end.
10. **Penalty for wrong answers :**  
THERE WILL BE PENALTY FOR WRONG ANSWERS MARKED BY A CANDIDATE IN THE OBJECTIVE TYPE QUESTION PAPERS.
  - (i) There are four alternatives for the answer to every question. For each question for which a wrong answer has been given by the candidate, **one-third (0.33)** of the marks assigned to that question will be deducted as penalty.
  - (ii) If a candidate gives more than one answer, it will be treated as a **wrong answer** even if one of the given answers happens to be correct and there will be same penalty as above to that question.
  - (iii) If a question is left blank, i.e., no answer is given by the candidate, there will be **no penalty** for that question.

DO NOT OPEN THIS TEST BOOKLET UNTIL YOU ARE ASKED TO DO SO

ध्यान दें : अनुदेशों का हिन्दी रूपान्तर इस पुस्तिका के पिछले पृष्ठ पर छपा है ।

1. Match List I with List II and select the correct answer using the code given below the lists :

| <u>List I</u>            | <u>List II</u>     |
|--------------------------|--------------------|
| A. Modulus of Elasticity | 1. $T^{-1}$        |
| B. Work                  | 2. $MLT^{-2}$      |
| C. Force                 | 3. $ML^2T^{-2}$    |
| D. Frequency             | 4. $ML^{-1}T^{-2}$ |

Code :

|     | A | B | C | D |
|-----|---|---|---|---|
| (a) | 1 | 3 | 2 | 4 |
| (b) | 4 | 3 | 2 | 1 |
| (c) | 1 | 2 | 3 | 4 |
| (d) | 4 | 2 | 3 | 1 |

2. If two forces each of 10 kN act at an angle  $\theta$ , then what is the resultant force ?

- (a)  $20 \cos \theta$   
 (b)  $20 \cos \frac{\theta}{2}$   
 (c)  $20 \cos 2\theta$   
 (d)  $20 \sin \frac{\theta}{2}$

3. A force  $\vec{F} = 2\mathbf{i} + 3\mathbf{j} - \mathbf{k}$  is passing through the origin. What is the moment about point  $(1, 1, 0)$  ?

- (a)  $\mathbf{i} - \mathbf{j} - \mathbf{k}$   
 (b)  $\mathbf{i} + \mathbf{j} + \mathbf{k}$   
 (c)  $\mathbf{i} + 2\mathbf{k}$   
 (d)  $\mathbf{i} + 2\mathbf{j} - 3\mathbf{k}$

4. What is the work done in just moving a body up a rough inclined plane of inclination  $\theta$  through a distance  $s$  ?

- (a)  $\mu mg \sin \theta \cdot s$   
 (b)  $\mu mg \cos \theta \cdot s$   
 (c)  $(\mu mg \sin \theta + \mu mg \cos \theta) s$   
 (d)  $(\mu mg \sin \theta + mg \cos \theta) s$

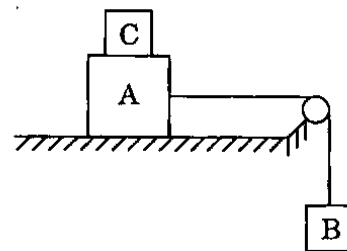
5. Match List I with List II and select the correct answer using the code given below the lists :

| <u>List I</u>                                               | <u>List II</u>            |
|-------------------------------------------------------------|---------------------------|
| A. Moment of inertia about diametral axis                   | 1. $\frac{\pi D^4}{32}$   |
| B. Moment of inertia about an axis tangent to the perimeter | 2. $\frac{17\pi D^4}{64}$ |
| C. Moment of inertia about an axis through centroidal axis  | 3. $\frac{5\pi D^4}{64}$  |
| D. Polar moment of inertia                                  | 4. $\frac{\pi D^4}{64}$   |

Code :

|     | A | B | C | D |
|-----|---|---|---|---|
| (a) | 4 | 3 | 2 | 1 |
| (b) | 1 | 3 | 2 | 4 |
| (c) | 4 | 2 | 3 | 1 |
| (d) | 1 | 2 | 3 | 4 |

- 6.



In the above figure, block A is 4.4 kg and block B is 2.6 kg in mass. The coefficient of static friction between A and the horizontal surface is 0.20. What is the minimum mass of C to prevent horizontal sliding ?

- (a) 18.6 kg  
 (b) 8.6 kg  
 (c) 2.6 kg  
 (d) 16.8 kg

1. सूची I को सूची II से सुमेलित कीजिए और सूचियों के नीचे दिए गए कूट का प्रयोग कर सही उत्तर चुनिए :

| सूची I                 | सूची II            |
|------------------------|--------------------|
| A. प्रत्यास्थता मापांक | 1. $T^{-1}$        |
| B. कार्य               | 2. $MLT^{-2}$      |
| C. बल                  | 3. $ML^2T^{-2}$    |
| D. आवृत्ति             | 4. $ML^{-1}T^{-2}$ |

कूट :

|     | A | B | C | D |
|-----|---|---|---|---|
| (a) | 1 | 3 | 2 | 4 |
| (b) | 4 | 3 | 2 | 1 |
| (c) | 1 | 2 | 3 | 4 |
| (d) | 4 | 2 | 3 | 1 |

2. अगर दो बल प्रत्येक 10 kN के  $\theta$  कोण पर क्रियाशील हैं, तो परिणामी बल क्या है ?

- (a)  $20 \cos \theta$   
 (b)  $20 \cos \frac{\theta}{2}$   
 (c)  $20 \cos 2\theta$   
 (d)  $20 \sin \frac{\theta}{2}$

3. एक बल  $\vec{F} = 2\mathbf{i} + 3\mathbf{j} - \mathbf{k}$  मूल बिन्दु से गुजर रहा है। उसका  $(1, 1, 0)$  बिन्दु पर आघूर्ण क्या है ?

- (a)  $\mathbf{i} - \mathbf{j} - \mathbf{k}$   
 (b)  $\mathbf{i} + \mathbf{j} + \mathbf{k}$   
 (c)  $\mathbf{i} + 2\mathbf{k}$   
 (d)  $\mathbf{i} + 2\mathbf{j} - 3\mathbf{k}$

4. आनति  $\theta$  वाले रूक्ष आनत तल पर किसी पिण्ड को  $s$  दूरी तक गतिशील करने में कितना कार्य होता है ?

- (a)  $\mu mg \sin \theta \cdot s$   
 (b)  $\mu mg \cos \theta \cdot s$   
 (c)  $(\mu mg \sin \theta + \mu mg \cos \theta) s$   
 (d)  $(\mu mg \sin \theta + mg \cos \theta) s$

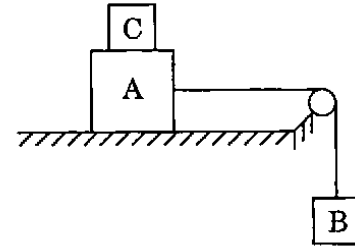
5. सूची I को सूची II से सुमेलित कीजिए और सूचियों के नीचे दिए गए कूट का प्रयोग कर सही उत्तर चुनिए :

| सूची I                                                 | सूची II                   |
|--------------------------------------------------------|---------------------------|
| A. व्यासीय अक्ष के परितः जड़त्व-आघूर्ण                 | 1. $\frac{\pi D^4}{32}$   |
| B. परिमाण की स्पर्शज्या अक्ष के परितः जड़त्व-आघूर्ण    | 2. $\frac{17\pi D^4}{64}$ |
| C. केंद्रीय अक्ष से गुजरती अक्ष के परितः जड़त्व-आघूर्ण | 3. $\frac{5\pi D^4}{64}$  |
| D. ध्रुवीय जड़त्व-आघूर्ण                               | 4. $\frac{\pi D^4}{64}$   |

कूट :

|     | A | B | C | D |
|-----|---|---|---|---|
| (a) | 4 | 3 | 2 | 1 |
| (b) | 1 | 3 | 2 | 4 |
| (c) | 4 | 2 | 3 | 1 |
| (d) | 1 | 2 | 3 | 4 |

6.



ऊपर दिए गए चित्र में, खण्ड A का द्रव्यमान 4.4 kg एवं खण्ड B का द्रव्यमान 2.6 kg है। A और क्षैतिज सतह के बीच स्थैतिक घर्षण गुणांक 0.20 है। क्षैतिज सर्पण को रोकने के लिए C का न्यूनतम द्रव्यमान क्या होगा ?

- (a) 18.6 kg  
 (b) 8.6 kg  
 (c) 2.6 kg  
 (d) 16.8 kg

7. The movement of a particle is defined by :

$$\vec{r}(t) = (4t^2 + 5) \mathbf{i} + (3t^2 + 2) \mathbf{j} + 2\mathbf{k}.$$

What is its position at  $t = 2\text{s}$  ?

- (a) (4, 3, 2)
- (b) (9, 5, 2)
- (c) (21, 14, 2)
- (d) (5, 2, 2)

8. A boy aims a gun horizontally at a bird from a point at a horizontal distance of 100 m. If the gun can impart a velocity of 500 m/s to the bullet, by what height will he miss the target (take  $g = 10 \text{ m/s}^2$ ) ?

- (a) 100 cm
- (b) 0 cm
- (c) 60 cm
- (d) 20 cm

9. A ball is allowed to fall freely from a height of 'h' on fixed slate. What is the total distance traversed by the ball before coming to rest if  $e = 0.5$  ?

- (a)  $\frac{h}{4}$
- (b)  $\frac{5h}{3}$
- (c)  $\frac{h}{2}$
- (d)  $\frac{3h}{4}$

10. When 100 J of work is done upon a flywheel, its angular speed increases from 60 rpm to 180 rpm. What is the moment of inertia of the flywheel ?

- (a)  $0.21 \text{ kg m}^2$
- (b)  $0.63 \text{ kg m}^2$
- (c)  $0.84 \text{ kg m}^2$
- (d)  $0.15 \text{ kg m}^2$

11. A particle is vibrating in a SHM with an amplitude of 4 cm. At what displacement from equilibrium point is its energy in equal halves as potential and kinetic ?

- (a) 1 cm
- (b)  $\sqrt{2}$  cm
- (c) 3 cm
- (d)  $2\sqrt{2}$  cm

12. Modulus of elasticity and Poisson's ratio of a material are  $2.1 \times 10^5 \text{ N/mm}^2$  and 0.25 respectively. What is the value of modulus of rigidity of the same material in  $\text{N/mm}^2$  ?

- (a) 0.84
- (b) 0.70
- (c) 1.40
- (d) 0.50

13. A short column of external diameter D and internal diameter  $D_1$  is subjected to an eccentric load P at an eccentricity of e thereby causing zero stress at the extreme fibre. What is the magnitude of eccentricity ?

- (a)  $\frac{D^2 + D_1^2}{8\pi D}$
- (b)  $\frac{D^2 + D_1^2}{8D}$
- (c)  $\frac{D^2 - D_1^2}{8\pi D}$
- (d)  $\frac{D^2 - D_1^2}{8D}$

7. कण की गति परिभाषित की गई है :

$$\vec{r}(t) = (4t^2 + 5)\mathbf{i} + (3t^2 + 2)\mathbf{j} + 2\mathbf{k}.$$

उसकी स्थिति  $t = 2s$  पर क्या है ?

- (a) (4, 3, 2)
- (b) (9, 5, 2)
- (c) (21, 14, 2)
- (d) (5, 2, 2)

8. कोई लड़का 100 m की दूरी के किसी बिन्दु से एक चिड़िया की ओर क्षैतिज रूप से बंदूक का निशाना लगाता है। अगर बंदूक गोली को 500 m/s की गति प्रदान कर सकती है, तो वह अपने निशाने को कितनी ऊँचाई पर चूकेगा ( $g = 10 \text{ m/s}^2$  लीजिए) ?

- (a) 100 cm
- (b) 0 cm
- (c) 60 cm
- (d) 20 cm

9. कोई गेंद 'h' ऊँचाई से एक स्थिर स्लेट पर स्वतंत्र रूप से गिरने दी जाती है। गेंद विरामावस्था में आने के पूर्व कुल कितनी दूरी चक्रमित करेगी, अगर  $e = 0.5$  है ?

- (a)  $\frac{h}{4}$
- (b)  $\frac{5h}{3}$
- (c)  $\frac{h}{2}$
- (d)  $\frac{3h}{4}$

10. जब एक गतिपालक चक्र पर 100 J का कार्य किया जाए, तो उसकी कोणीय गति 60 rpm से बढ़कर 180 rpm हो जाती है। गतिपालक चक्र का जड़त्व-आघूर्ण क्या है ?

- (a)  $0.21 \text{ kg m}^2$
- (b)  $0.63 \text{ kg m}^2$
- (c)  $0.84 \text{ kg m}^2$
- (d)  $0.15 \text{ kg m}^2$

11. एक कण SHM में 4 cm के आयाम से कंपित हो रहा है। साम्यावस्था बिन्दु से कितने विस्थापन पर उसकी ऊर्जा स्थितिज एवं गतिज के रूप में समान अर्धांशों में है ?

- (a) 1 cm
- (b)  $\sqrt{2}$  cm
- (c) 3 cm
- (d)  $2\sqrt{2}$  cm

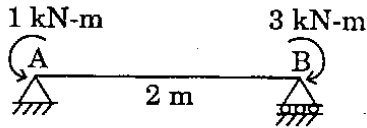
12. किसी पदार्थ का प्रत्यास्थता मापांक एवं प्वासों अनुपात क्रमशः  $2.1 \times 10^5 \text{ N/mm}^2$  और 0.25 हैं। उसी पदार्थ का दृढ़ता-मापांक का मान  $\text{N/mm}^2$  में क्या होगा ?

- (a) 0.84
- (b) 0.70
- (c) 1.40
- (d) 0.50

13. एक लघु स्तम्भ पर, जिसका बाह्य व्यास D एवं आन्तरिक व्यास  $D_1$  है, उत्केन्द्रक भार P, उत्केन्द्रता e पर लगाया गया जिससे अंत्य तंतु पर शून्य प्रतिबल उत्पन्न होता है। उत्केन्द्रता का परिमाण क्या है ?

- (a)  $\frac{D^2 + D_1^2}{8\pi D}$
- (b)  $\frac{D^2 + D_1^2}{8D}$
- (c)  $\frac{D^2 - D_1^2}{8\pi D}$
- (d)  $\frac{D^2 - D_1^2}{8D}$

14.



A simply supported beam AB of span 2 m is loaded as shown in the figure. Which one of the following pairs corresponds to SFD and BMD for the beam ?

(a) 2 kN (+) 2 kN SFD

2 kN-m (-) 3 kN-m BMD

(b) 2 kN (-) 2 kN SFD

1 kN-m (-) 3 kN-m BMD

(c) 1 kN (-) 1 kN SFD

1 kN-m (-) 3 kN-m BMD

(d) 1 kN (-) 1 kN SFD

1 kN-m (-) 2 kN-m BMD

15. A mild steel beam is simply supported. It has constant moment of inertia =  $10^6 \text{ mm}^4$ . The entire length of the beam is subjected to a constant BM of  $10^7 \text{ N.mm}$ .  $E = 2 \times 10^5 \text{ N/mm}^2$ . What is the radius of curvature of the bent beam in meters ?

- (a) 200
- (b) 2
- (c) 20
- (d) 0.2

16. In a beam of solid circular cross-section, what is the ratio of the maximum shear stress to the average shear stress ?

(a)  $\frac{3}{4}$

(b)  $\frac{4}{3}$

(c)  $\frac{3}{2}$

(d)  $\frac{2}{3}$

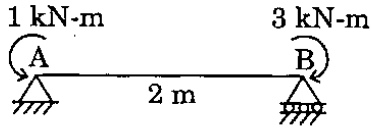
17. A simply supported beam AB of span L carries a concentrated load W at the centre of the beam with constant EI throughout. What does the moment of the area of the  $M/EI$  diagram between A and C, taken about A represent ?

- (a) Displacement of A from the tangent at C
- (b) Displacement of C from the tangent at A
- (c) Slope at A of the beam
- (d) Slope at  $L/4$  of the beam

18. In case of a beam of I-section subjected to transverse shear force 'F', the maximum shear stress occurs at the

- (a) top edge of the flange.
- (b) centre of the web.
- (c) junction of the flange and web.
- (d) bottom edge of the flange.

14.



चित्र में दर्शाई गई शुद्धालम्बित धरन AB, जिसकी विस्तृति, 2 m है, पर भार लगाया गया है। धरन के लिए निम्नांकित युगलों में से कौन सा SFD एवं BMD के संगत है ?

(a) 2 kN (+) 2 kN SFD

2 kN-m (-) 3 kN-m BMD

(b) 2 kN (-) 2 kN SFD

1 kN-m (-) 3 kN-m BMD

(c) 1 kN (-) 1 kN SFD

1 kN-m (-) 3 kN-m BMD

(d) 1 kN (-) 1 kN SFD

1 kN-m (-) 2 kN-m BMD

15. एक मृदु इस्पात धरन शुद्धालम्बित है। इसका अविरत जड़त्व-आघूर्ण =  $10^6 \text{ mm}^4$  है। धरन की पूरी दूरी पर अविरत BM  $10^7 \text{ N.mm}$  लगाया गया है।  $E = 2 \times 10^5 \text{ N/mm}^2$ । बंकित धरन की वक्रता-त्रिज्या मीटर में क्या है ?

(a) 200

(b) 2

(c) 20

(d) 0.2

16.

एक ठोस वृत्ताकार अनुप्रस्थ-काट वाले धरन में, अधिकतम अपरूपण प्रतिबल का औसत अपरूपण प्रतिबल से अनुपात क्या है ?

(a)  $\frac{3}{4}$

(b)  $\frac{4}{3}$

(c)  $\frac{3}{2}$

(d)  $\frac{2}{3}$

17.

एक शुद्धालम्बित धरन AB जिसकी विस्तृति L है, के मध्य में संकेन्द्रित भार W लगा है। धरन का EI पूरे धरन में एकसमान है। A के परितः लिया गया, A और C के बीच  $M/EI$  आरेख के क्षेत्र का आघूर्ण क्या निरूपित करता है ?

(a) C पर स्पर्श रेखा से A का विस्थापन

(b) A पर स्पर्श रेखा से C का विस्थापन

(c) धरन के A पर ढाल

(d) धरन के  $L/4$  पर ढाल

18.

एक I-काट के धरण पर अनुप्रस्थ अपरूपण बल 'F' लगाया गया, तो इस दशा में अधिकतम अपरूपण प्रतिबल कहाँ पर होगा ?

(a) फ्लेंज के शीर्ष किनारे पर

(b) वेब के मध्य में

(c) फ्लेंज एवं वेब के संगम पर

(d) फ्लेंज के निचले किनारे पर

19. What is the change in diameter  $D$  of a thin spherical shell of wall thickness  $t$  when subjected to an internal fluid pressure  $p$  ?  
 ( $E$  = Young's Modulus and  $\mu$  = Poisson's ratio)

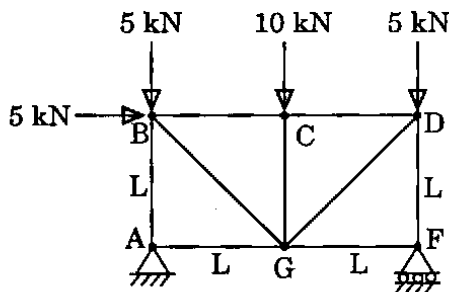
(a)  $\frac{pD^2}{3tE} (1 - \mu)$

(b)  $\frac{pD}{4tE} (1 - \mu)$

(c)  $\frac{pD^2}{4tE} (1 - \mu)$

(d)  $\frac{pD^2}{4tE} (1 - 2\mu)$

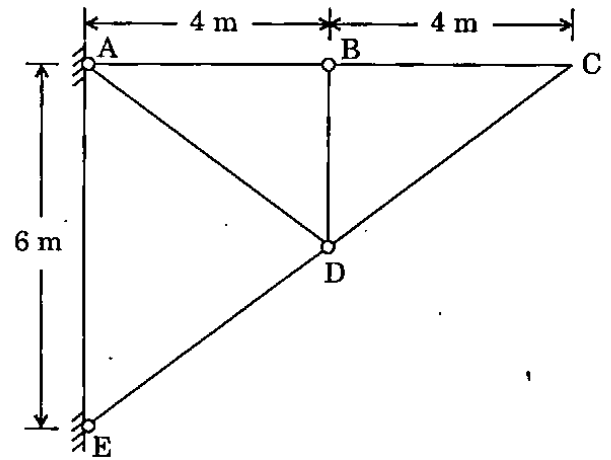
20.



In the pin-jointed truss as shown above, the horizontal deflection of roller support will be the sum of deformations in members

- (a) BG and DG
- (b) BC and CD
- (c) AG and GF
- (d) AB, CG and DF

21.



If the member CD has been fabricated 10 mm short, by how much will point C deflect vertically in mm ?

- (a) 10.00 down
- (b) 8.33 up
- (c) 16.67 up
- (d) 16.67 down

22.

A symmetrical parabolic three-hinged arch of span 8 m and central rise 4 m has got a concentrated load of 10 kN at a location P with coordinates (2, 3) from left hinge. What is the bending moment at P ?

- (a) 15 kNm
- (b) 10 kNm
- (c) 7.5 kNm
- (d) 5.0 kNm



19. भित्ति स्थूलता  $t$  वाले एक पतले गोलाकार कोश के व्यास  $D$  में कितना बदलाव आएगा जब उसमें आंतरिक तरल दाब  $p$  लगाया गया ( $E =$  यंग मापांक और  $\mu =$  प्वासॉ अनुपात) ?

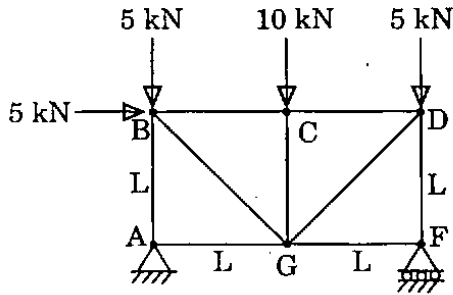
(a)  $\frac{pD^2}{3tE} (1 - \mu)$

(b)  $\frac{pD}{4tE} (1 - \mu)$

(c)  $\frac{pD^2}{4tE} (1 - \mu)$

(d)  $\frac{pD^2}{4tE} (1 - 2\mu)$

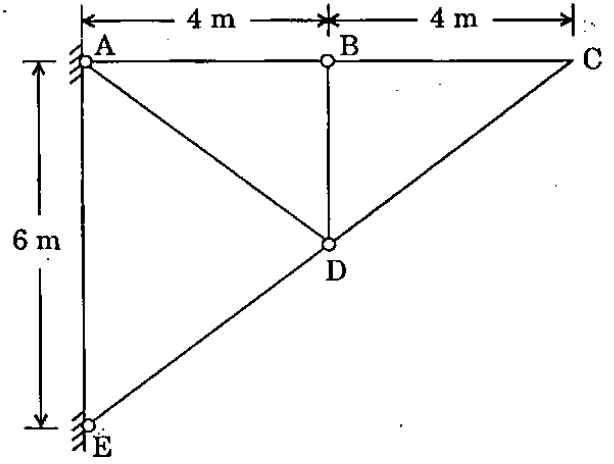
20.



ऊपर दर्शाई गई पिन-जोड़ कैंची में, रोलर (बेलन) आधार (टेक) का क्षैतिज विक्षेप, किन अवयवों में विरूपण का योग होगा ?

- (a) BG एवं DG  
 (b) BC एवं CD  
 (c) AG एवं GF  
 (d) AB, CG एवं DF

21.



यदि अवयव CD 10 mm लघु संविरचित किया गया, तो बिन्दु C का ऊर्ध्वाधर विक्षेप mm में क्या होगा ?

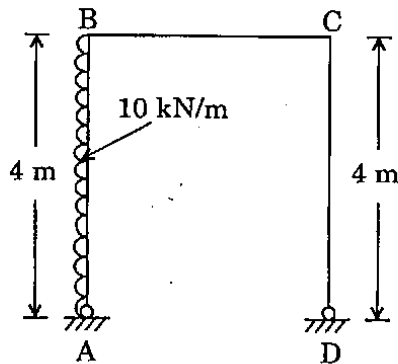
- (a) 10.00 नीचे  
 (b) 8.33 ऊपर  
 (c) 16.67 ऊपर  
 (d) 16.67 नीचे

22.

एक सममिततः परवल्यिक त्रि-कब्जेदार मेहराब पर, जिसकी विस्तृति 8 m एवं मध्य में उठान 4 m है, 10 kN का संकेन्द्रित भार बाएँ कब्जे से निर्देशांकों (2, 3) वाली अवस्थिति P पर लगाया गया। P पर बंकन आघूर्ण क्या है ?

- (a) 15 kNm  
 (b) 10 kNm  
 (c) 7.5 kNm  
 (d) 5.0 kNm

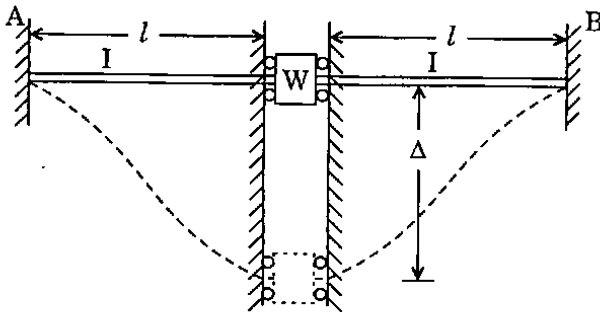
23.



Consider the portal shown in the figure with both lower ends hinged. Which one of the following represents the equilibrium equation among horizontal forces ?

- (a)  $M_{BC} + M_{CB} = 40 \text{ kNm}$
- (b)  $M_{BC} + M_{CB} = 80 \text{ kNm}$
- (c)  $M_{BA} + M_{CD} = 20 \text{ kNm}$
- (d)  $M_{BA} + M_{CD} = 40 \text{ kNm}$

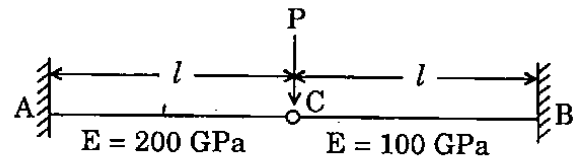
24.



A heavy weight attached to a rod can slide in a grooved support as shown. What is the equilibrium sliding distance  $\Delta$  ?

- (a)  $\frac{Wl^3}{3EI}$
- (b)  $\frac{Wl^3}{12EI}$
- (c)  $\frac{Wl^3}{24EI}$
- (d)  $\frac{Wl^3}{48EI}$

25.



What is the bending moment at A for the above shown beam ?

- (a)  $\frac{Pl}{3}$
- (b)  $\frac{3Pl}{2}$
- (c)  $\frac{Pl}{2}$
- (d)  $\frac{2Pl}{3}$

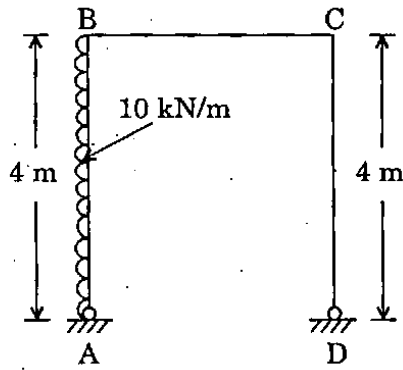
26.



A cantilever beam as shown in figure is subjected to end moment  $M_o$ . What is the deflection at the free end ?

- (a)  $\frac{10 M_o}{EI}$
- (b)  $\frac{15 M_o}{EI}$
- (c)  $\frac{20 M_o}{EI}$
- (d)  $\frac{30 M_o}{EI}$

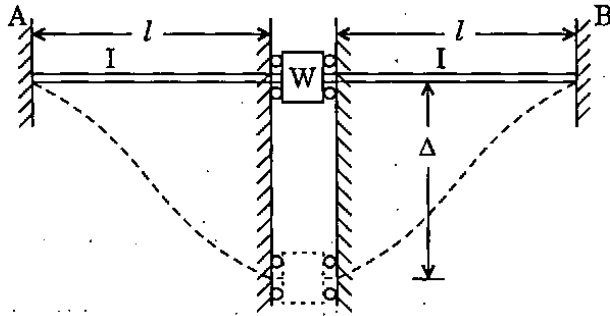
23.



चित्र में दर्शाए गए पोर्टल फ्रेम पर, जिसके नीचे के दोनों सिरे कब्जेदार हैं, विचार कीजिए। निम्नलिखित में से कौन सा एक क्षैतिज बलों के बीच संतुलन समीकरण को निरूपित करता है ?

- (a)  $M_{BC} + M_{CB} = 40 \text{ kNm}$   
 (b)  $M_{BC} + M_{CB} = 80 \text{ kNm}$   
 (c)  $M_{BA} + M_{CD} = 20 \text{ kNm}$   
 (d)  $M_{BA} + M_{CD} = 40 \text{ kNm}$

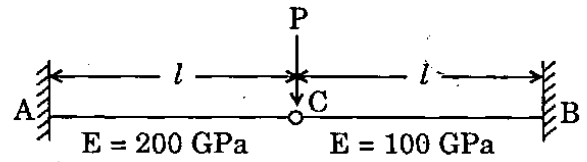
24.



जैसा चित्र में दर्शाया गया है, एक वजनदार भार, जो दंड से जुड़ा हुआ है, खांचेदार आलंब में सर्पण कर सकता है। साम्य सर्पण दूरी  $\Delta$  क्या है ?

- (a)  $\frac{Wl^3}{3EI}$   
 (b)  $\frac{Wl^3}{12EI}$   
 (c)  $\frac{Wl^3}{24EI}$   
 (d)  $\frac{Wl^3}{48EI}$

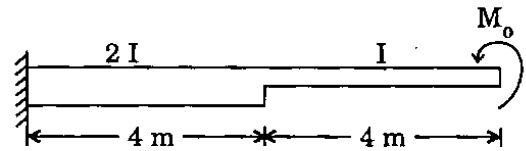
25.



ऊपर दर्शाई गई धरन के लिए A पर बंकन आघूर्ण क्या है ?

- (a)  $\frac{Pl}{3}$   
 (b)  $\frac{3Pl}{2}$   
 (c)  $\frac{Pl}{2}$   
 (d)  $\frac{2Pl}{3}$

26.



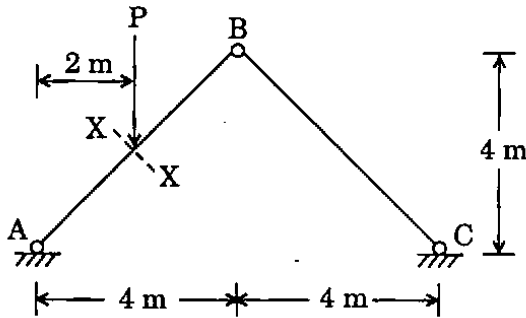
जैसा चित्र में दर्शाया गया है, एक प्रास धरन में छोर-आघूर्ण  $M_o$  लगाया गया है। अबद्ध सिरे पर विक्षेप क्या है ?

- (a)  $\frac{10 M_o}{EI}$   
 (b)  $\frac{15 M_o}{EI}$   
 (c)  $\frac{20 M_o}{EI}$   
 (d)  $\frac{30 M_o}{EI}$

27. A uniformly distributed load shorter than the span crosses a three hinged arch from left to right. For maximum horizontal thrust, which one of the following statements indicates the position of the load ?

- (a) Rear end of load at left support
- (b) Front end of load at central hinge
- (c) Load positioned in such a way that the central hinge divides the load symmetrically into two halves
- (d) Load positioned in such a way that the central hinge divides the load so that centre of load and rear end of load are equidistant from centre

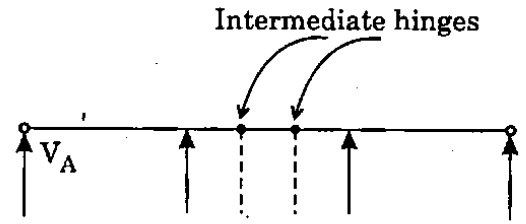
28.



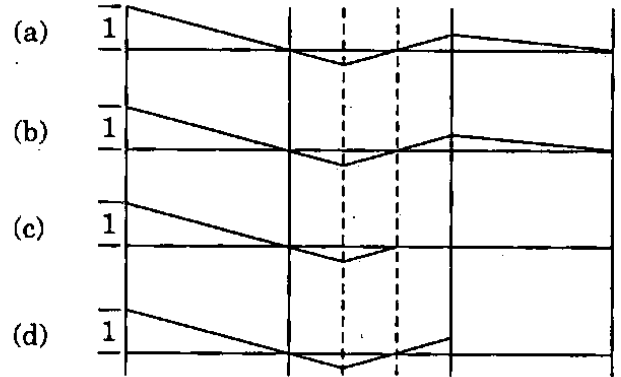
What is the shear force at section XX in the free-hinged frame in the above figure ?

- (a)  $\frac{P}{\sqrt{2}}$
- (b)  $\frac{0.75 P}{\sqrt{2}}$
- (c)  $\frac{0.5 P}{\sqrt{2}}$
- (d)  $\frac{0.25 P}{\sqrt{2}}$

29.



For a balanced cantilever bridge, which one of the following corresponds to the influence line diagram for the left end reaction  $V_A$  ?



30.

Between which states of soil is shrinkage limit conceptualized ?

- (a) Liquid state and solid state
- (b) Plastic state and semi-solid state
- (c) Liquid state and plastic state
- (d) Semi-solid state and solid state

31.

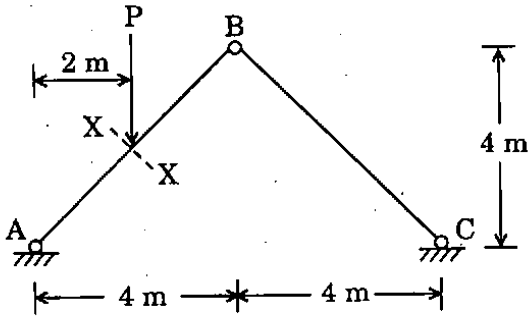
In a 200 gm wet soil sample, 100 gm constitute soil particles. What is the water content of the soil ?

- (a) 300%
- (b) 50%
- (c) 100%
- (d) 150%

27. एक त्रिकोणी डार्ट पर, एकसमान वितरित भार जो विस्तृति से कम है, बाएँ से दाएँ क्रॉस करता है। अधिकतम क्षैतिज प्रणोद के लिए, निम्नलिखित कथनों में से कौन सा कथन भार की स्थिति को दर्शाता है ?

- भार का पिछला सिरा बाएँ आधार पर
- भार के सामने का सिरा मध्य हिंज पर
- भार इस प्रकार से स्थित है जिसमें मध्य हिंज भार को सममिततः दो भागों में विभाजित करती है
- भार इस प्रकार से स्थित है, जिसमें मध्य हिंज भार को इस प्रकार से विभाजित करती है कि भार का मध्य और भार का पिछला सिरा मध्य से बराबर दूरी पर है

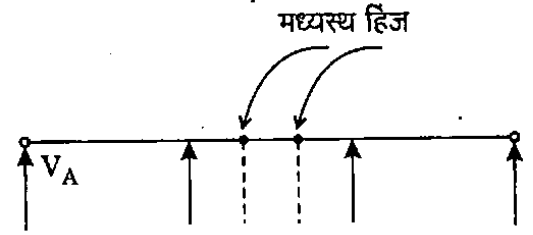
28.



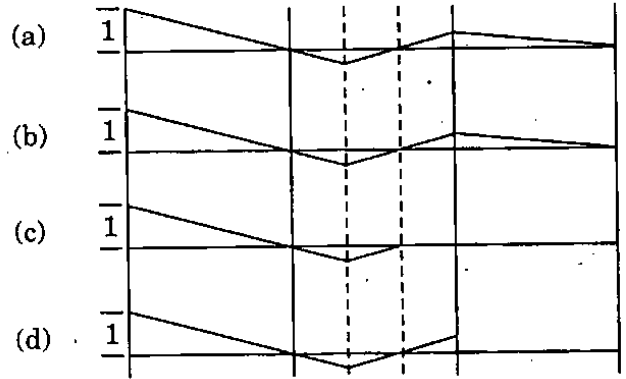
ऊपर दिए हुए चित्र में मुक्त-कब्जेदार फ्रेम के काट XX पर अपरूपण बल क्या है ?

- $\frac{P}{\sqrt{2}}$
- $\frac{0.75 P}{\sqrt{2}}$
- $\frac{0.5 P}{\sqrt{2}}$
- $\frac{0.25 P}{\sqrt{2}}$

29.



संतुलित प्रास सेतु के लिए, निम्नलिखित में से कौन सा एक, बाएँ छोर की अभिक्रिया  $V_A$  के प्रभाव रेखा आरेख के संगत है ?



30. मृदा की किन दशाओं के बीच संकुचन-सीमा संकल्पित होती है ?

- द्रव दशा और ठोस दशा
- सुघट्य दशा और सामि-ठोस दशा
- द्रव दशा और सुघट्य दशा
- सामि-ठोस दशा और ठोस दशा

31. 200 gm गीली मृदा प्रतिदर्श में, 100 gm मृदा कण हैं। मृदा की जल मात्रा क्या है ?

- 300%
- 50%
- 100%
- 150%

32. Consider the following statements :
1. Porosity is zero in fully saturated soil.
  2. The dry density of soil is less than the density of soil solids.
  3. The moisture content of a soil can be more than 100%.
  4. Drying of soil results in increasing the voids ratio.

Which of the above statements is/are correct ?

- (a) 1 only
  - (b) 1 and 2
  - (c) 2 and 3
  - (d) 3 and 4
33. The liquid and plastic limits of a fine-grained soil are found to be 44 and 21 respectively. How is the soil classified ?

- (a) ML
- (b) CL
- (c) CI
- (d) MI

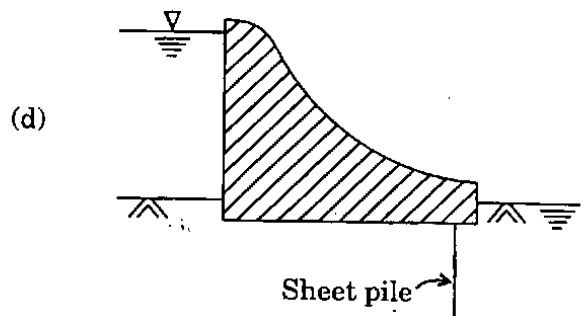
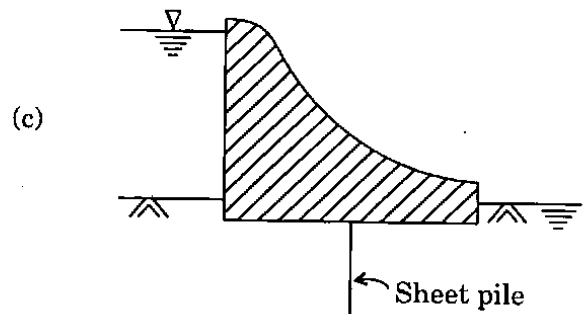
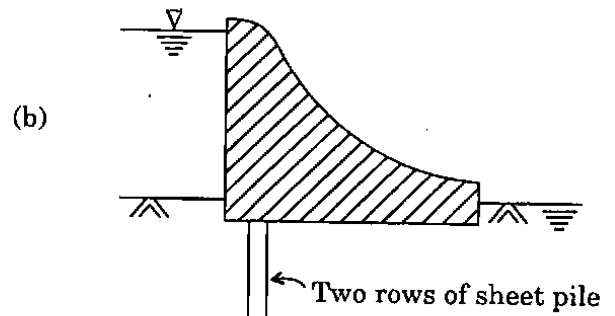
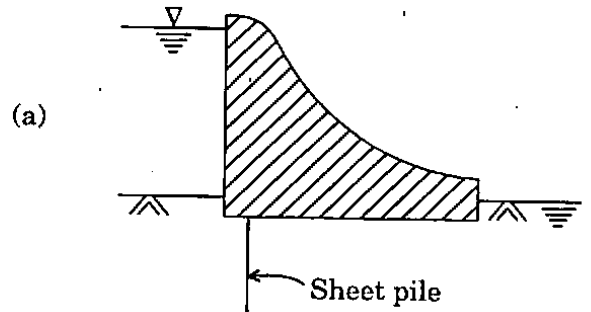
34. Which one of the following explains the flow condition occurring within a soil when its effective pressure is reduced to zero ?

- (a) Laminar flow condition
- (b) Quicksand condition
- (c) Liquefaction condition
- (d) Stratified flow condition

35. Which one of the following statements is correct with respect to permeability of soil ?

- (a) It depends on the properties of the soil and liquid flowing through it.
- (b) It depends on the properties of the soil but not on the properties of liquid flowing through it.
- (c) It depends on the head causing flow.
- (d) It depends on the hydraulic gradient of flow.

36. Which one of the following arrangements can most effectively reduce the exit gradient in a weir ?



37. What is the condition until when consolidation continues ?

- (a) The pore water pressure becomes zero.
- (b) The effective stress becomes zero.
- (c) The total stress becomes zero.
- (d) The excess pore water pressure becomes zero.

32. निम्नलिखित कथनों पर विचार कीजिए :

1. पूर्ण संतृप्त मृदा में संरघता शून्य है ।
2. मृदा का शुष्क घनत्व मृदा के ठोस कणों के घनत्व से कम है ।
3. मृदा की नमी की मात्रा 100% से अधिक हो सकती है ।
4. मृदा के शुष्कन के परिणामस्वरूप रिक्ति अनुपात बढ़ता है ।

उपर्युक्त कथनों में से कौन सा/से सही है/हैं ?

- (a) केवल 1
- (b) 1 और 2
- (c) 2 और 3
- (d) 3 और 4

33. सूक्ष्मकणिक मृदा की द्रव-सीमा एवं सुघट्यता-सीमा क्रमशः 44 और 21 प्राप्त हुई हैं । मृदा का वर्गीकरण क्या है ?

- (a) ML
- (b) CL
- (c) CI
- (d) MI

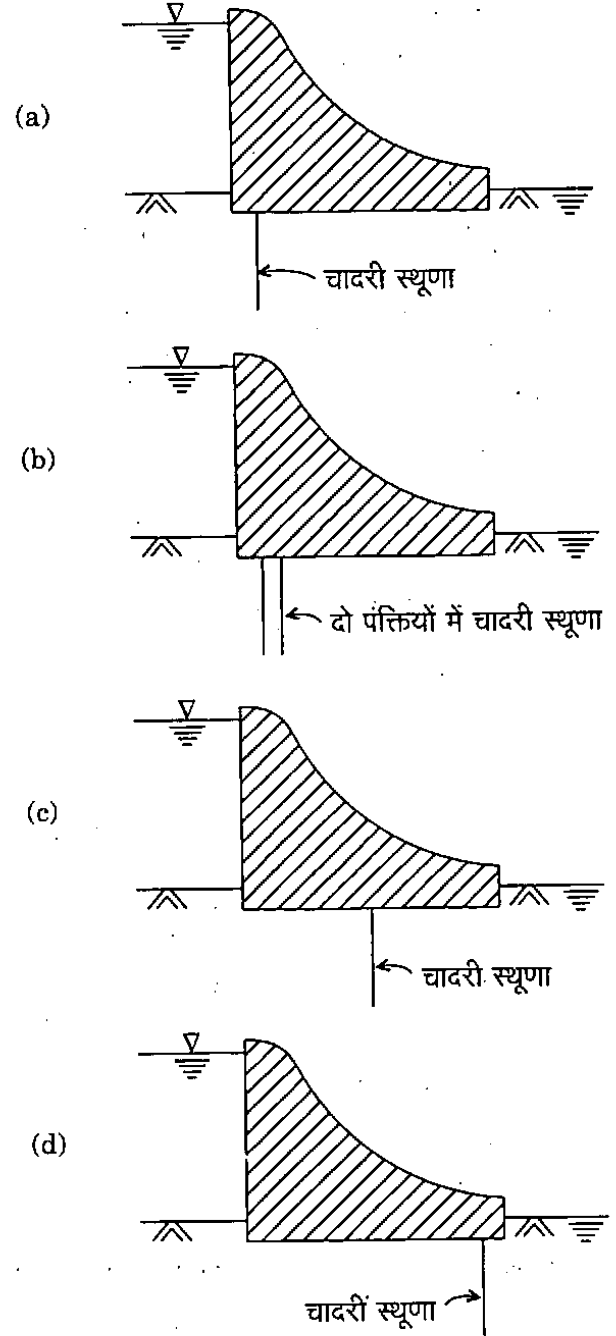
34. निम्नलिखित में से कौन सी एक, मृदा के अंदर प्रवाह की दशा को स्पष्ट करती है, जब प्रभावी दाब घटकर शून्य हो जाता है ?

- (a) स्तरीय प्रवाह दशा
- (b) बालुपंक दशा
- (c) द्रवण दशा
- (d) स्तरित प्रवाह दशा

35. मृदा की पारगम्यता के संदर्भ में निम्नलिखित में से कौन सा कथन सही है ?

- (a) यह मृदा एवं उसमें प्रवाहित द्रव के गुणों पर निर्भर करती है ।
- (b) यह मृदा के गुणों पर निर्भर करती है पर उसमें प्रवाहित द्रव के गुणों पर निर्भर नहीं करती ।
- (c) यह प्रवाहकारी दाबोच्चता पर निर्भर करती है ।
- (d) यह प्रवाह की जलदाब प्रवणता पर निर्भर करती है ।

36. निम्नलिखित में से कौन सा एक विन्यास वीयर की निर्गम प्रवणता को अधिकतम प्रभाविता से कम कर सकता है ?



37. संघनन किस दशा तक जारी रहता है ?

- (a) रंध्र-जल दाब शून्य हो जाए ।
- (b) प्रभावी प्रतिबल शून्य हो जाए ।
- (c) कुल प्रतिबल शून्य हो जाए ।
- (d) आधिक्य रंध्र-जल दाब शून्य हो जाए ।

38. Which one of the following statements is correct in case of a soil sample on dry side of optimum moisture content for a given compactive effort ?
- (a) Permeability increases with increase in water content.
  - (b) Permeability does not alter with change in water content.
  - (c) Permeability decreases with increase in water content.
  - (d) Permeability initially decreases and then increases with increase in water content.

39. Why is it necessary to carry out correction for N-value, when the standard penetration test (SPT) is conducted in fine sands below water table ?
- (a) Sand gets densified.
  - (b) Liquefaction of sand occurs.
  - (c) Excess pore water pressure is developed.
  - (d) Sand adheres to the split spoon sampler.

40.



The bending moment diagram for a continuous beam of three equal spans is shown above. Which one of the following represents the loading diagram ?

- (a)
- (b)
- (c)
- (d)

41. Consider the following :
1. Closing the drainage valve.
  2. Opening the drainage valve.
  3. Applying cell pressure.
  4. Shearing.

What is the correct sequence of operation for conducting CU triaxial test ?

- (a) 1-2-3-4
- (b) 3-2-1-4
- (c) 2-1-3-4
- (d) 2-3-1-4

42. What is the effect of wall friction on lateral earth pressure on a retaining wall ?

- (a) It reduces both active and passive earth pressures.
- (b) It reduces the active earth pressure but increases the passive earth pressure.
- (c) It increases both active and passive earth pressures.
- (d) It increases active earth pressure but reduces passive earth pressure.

43. At what respective strain does general shear failure occur in soils ?

- (a) More than 8%
- (b) Between 20% and 30%
- (c) Less than 5%
- (d) Between 8% and 15%

44. What happens when the path travelled along the road surface is more than the circumferential movement of the wheels due to rotation ?

- (a) Slipping
- (b) Skidding
- (c) Turning
- (d) Revolving

45. What is the absolute minimum radius of a curve for safe operation at a speed of 110 kmph ?

- (a) 110 m
- (b) 220 m
- (c) 440 m
- (d) 570 m



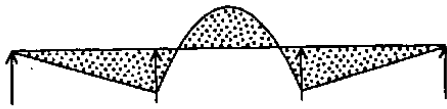
38. एक मृदा प्रतिदर्श में, दिए हुए संहननी आयास के लिए इष्टतम नमी मात्रा की सूखी तरफ के संदर्भ में निम्नलिखित कथनों में से कौन सा एक कथन सही है ?

- जल मात्रा के बढ़ने से पारगम्यता बढ़ती है ।
- जल मात्रा के बदलने से पारगम्यता परिवर्तित नहीं होती ।
- जल मात्रा के बढ़ने से पारगम्यता घटती है ।
- जल मात्रा के बढ़ने से पारगम्यता प्रारम्भ में घटती है और फिर बढ़ती है ।

39. जब बारीक रेत में भौम जलस्तर के नीचे मानक अंतर्वेशन परीक्षण (SPT) किया जाता है, तो N-मान के लिए संशोधन किए जाने की आवश्यकता क्यों है ?

- रेत घनीकृत हो जाती है ।
- रेत का द्रवण हो जाता है ।
- आधिक्य रंध्र जल दाब उत्पन्न होता जाता है ।
- रेत विभक्त-चम्मच-प्रतिदर्श यंत्र से चिपक जाती है ।

40.



तीन बराबर विस्तृति के संतत धरण का बंकन आघूर्ण-चित्र ऊपर दिया है । निम्नलिखित में से कौन सा एक भारण-चित्र को दर्शाता है ?

- 
- 
- 
- 

41. निम्नलिखित कथनों पर विचार कीजिए :

- अपवाह वाल्व को बंद करना ।
- अपवाह वाल्व को खोलना ।
- कोष्ठिका दाब लगाना ।
- अपरूपण ।

CU त्रिअक्षीय परीक्षण के प्रचालन का सही अनुक्रम क्या है ?

- 1-2-3-4
- 3-2-1-4
- 2-1-3-4
- 2-3-1-4

42. प्रतिधारक भित्ति पर पार्श्विक मृदा दाब पर भित्ति-घर्षण का क्या प्रभाव पड़ता है ?

- यह सक्रिय एवं प्रतिघाती दोनों मृदा दाबों को कम करता है ।
- यह सक्रिय मृदा दाब को कम करता है किन्तु प्रतिघाती मृदा दाब को बढ़ाता है ।
- यह सक्रिय एवं प्रतिघाती दोनों मृदा दाबों को बढ़ाता है ।
- यह सक्रिय मृदा दाब को बढ़ाता है किन्तु प्रतिघाती मृदा दाब को कम करता है ।

43. मृदा में कितनी विकृति होने पर सामान्य अपरूपण भंग घटित होता है ?

- 8% से अधिक
- 20% और 30% के बीच
- 5% से कम
- 8% और 15% के बीच

44. सड़क की सतह पर तय किया गया पथ, घूर्णन के कारण हुए पहियों के परिधीय संचलन से अधिक होने पर क्या होता है ?

- सर्पण
- निसर्पण
- अपवर्तन
- परिक्रमण

45. 110 kmph की गति पर सुरक्षित परिचालन के लिए, वक्र की निरपेक्ष न्यूनतम त्रिज्या क्या है ?

- 110 m
- 220 m
- 440 m
- 570 m

46. Which one of the following correctly represents time-mean speed ?
- (a) Average speed of vehicles in a certain road length at any time.
  - (b) Speed distribution of vehicles at a point on the roadway.
  - (c) Average speed maintained by vehicles over a particular stretch of road.
  - (d) Speed obtained by dividing the total distance travelled by the total time taken.

47. How is a road junction designated when it achieves the purpose that traffic streams are divided to enable them to pass over or under each other ?
- (a) Subway
  - (b) Loop road
  - (c) Flyover
  - (d) By-pass road

48. What total weight of specimen is used for a penetration test on bitumen when the Penetrometer consists of a needle assembly ?
- (a) 1 gm
  - (b) 10 gm
  - (c) 100 gm
  - (d) 200 gm

49. How is the coefficient of attrition expressed given that  $\bar{\omega}$  is the material passing 1.7 mm sieve and W is the weight of the sample taken for the attrition test ?
- (a)  $\frac{\bar{\omega}}{W} \times 100$
  - (b)  $\frac{W}{\bar{\omega}} \times 100$
  - (c)  $\frac{W - \bar{\omega}}{W} \times 100$
  - (d)  $\frac{W}{W + \bar{\omega}} \times 100$

50. Given a wheel load, what is the stipulated number of repetitions of load for which the enabling pavement is to be designed ?
- (a) 1000
  - (b) 10000
  - (c) 100000
  - (d) 1000000

51. Which type of pavement overlay needs to be designed by Benkelman beam deflection method ?
- (a) Rigid overlay on rigid pavement
  - (b) Flexible overlay on rigid pavement
  - (c) Rigid overlay on flexible pavement
  - (d) Flexible overlay on flexible pavement

52. What should be the rigidity factor for a tyre pressure greater than 7.0 kg/cm<sup>2</sup> ?
- (a) Equal to 1
  - (b) Less than 1
  - (c) Between 1.1 and 2.0
  - (d) More than 2

53. Match List I with List II and select the correct answer using the code given below the lists :

| <u>List I</u><br>(Track<br>Designation) | <u>List II</u><br>(Function)                   |
|-----------------------------------------|------------------------------------------------|
| A. Fastening                            | 1. Fixing rails to CI sleepers through a plate |
| B. Fish plates                          | 2. Fixing rails with sleepers directly         |
| C. Tie bars                             | 3. Fixing rail to rail                         |
| D. Crossing                             | 4. At the intersection of two rails            |

Code :

|     | A | B | C | D |
|-----|---|---|---|---|
| (a) | 2 | 1 | 3 | 4 |
| (b) | 4 | 1 | 3 | 2 |
| (c) | 2 | 3 | 1 | 4 |
| (d) | 4 | 3 | 1 | 2 |

46. निम्नलिखित में से कौन सा एक, समय-माध्य गति को सही निरूपित करता है ?

- (a) सड़क की निश्चित लम्बाई पर किसी समय वाहनों की औसत गति ।  
 (b) सड़क पथ पर किसी एक स्थल पर वाहनों का गति वितरण ।  
 (c) सड़क के एक विशिष्ट भाग पर वाहनों द्वारा बनाए रखी गई औसत गति ।  
 (d) कुल तय दूरी को कुल लगे समय से विभाजित करने पर प्राप्त गति ।

47. पथ संधि को कैसे अभिहित किया जाता है, जब यातायात के प्रवाह को ऐसे विभाजित किया जाए कि एक-दूसरे पर या एक-दूसरे के नीचे जा सकने का उद्देश्य प्राप्त कर सकें ?

- (a) तल मार्ग  
 (b) लूप मार्ग  
 (c) फ्लाई ओवर  
 (d) उपमार्ग

48. डामर (बिटूमेन) पर अंतर्वेशन परीक्षण में नमूने का कुल भार क्या होगा जब अंतर्वेशनमापी यंत्र (पेनिट्रोमीटर) में सूची (नीडल) समान्वायोजन है ?

- (a) 1 gm  
 (b) 10 gm  
 (c) 100 gm  
 (d) 200 gm

49. दिया है संनिघर्षण परीक्षण में प्रतिदर्श का वजन W है और  $\bar{\omega}$  पदार्थ 1.7 mm छत्री से गुजरता है, तो संनिघर्षण गुणांक कैसे व्यक्त करेंगे ?

- (a)  $\frac{\bar{\omega}}{W} \times 100$   
 (b)  $\frac{W}{\bar{\omega}} \times 100$   
 (c)  $\frac{W - \bar{\omega}}{W} \times 100$   
 (d)  $\frac{W}{W + \bar{\omega}} \times 100$

50. दिए हुए पहिये-भार (व्हील लोड) के लिए, उस भार की आवृत्तियों की अनुबद्ध संख्या कितनी होगी जिसके लिए समर्थकारी कुट्टिम अभिकल्पित किया जाना है ?

- (a) 1000  
 (b) 10000  
 (c) 100000  
 (d) 1000000

51. बेंकलमन बीम (Benkelman beam) विक्षेप विधि द्वारा किस प्रकार का कुट्टिम अध्यास्तरण अभिकल्पित करने की आवश्यकता होती है ?

- (a) दृढ़ कुट्टिम पर दृढ़ अध्यास्तरण  
 (b) दृढ़ कुट्टिम पर सुनम्य अध्यास्तरण  
 (c) सुनम्य कुट्टिम पर दृढ़ अध्यास्तरण  
 (d) सुनम्य कुट्टिम पर सुनम्य अध्यास्तरण

52. टायर दाब 7.0 kg/cm<sup>2</sup> से अधिक के लिए दृढ़ता गुणक क्या होना चाहिए ?

- (a) 1 के बराबर  
 (b) 1 से कम  
 (c) 1.1 और 2.0 के बीच  
 (d) 2 से अधिक

53. सूची I को सूची II से सुमेलित कीजिए और सूचियों के नीचे दिए गए कूट का प्रयोग कर सही उत्तर चुनिए :

| <u>सूची I</u><br>(पथ निर्देश) | <u>सूची II</u><br>(कार्य)                      |
|-------------------------------|------------------------------------------------|
| A. बंधक                       | 1. रेल को CI स्लीपर से प्लेट द्वारा आबद्ध करना |
| B. फ़िश प्लेट                 | 2. रेल को स्लीपर से सरल आबद्ध करना             |
| C. बंधन छड़                   | 3. रेल को रेल से आबद्ध करना                    |
| D. संधारण                     | 4. दो रेलों के प्रतिच्छेद पर                   |

कूट :

|     | A | B | C | D |
|-----|---|---|---|---|
| (a) | 2 | 1 | 3 | 4 |
| (b) | 4 | 1 | 3 | 2 |
| (c) | 2 | 3 | 1 | 4 |
| (d) | 4 | 3 | 1 | 2 |

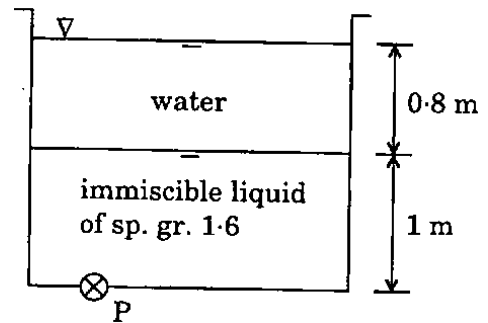
54. On what basis is the distance at which the outer signal is to be placed, computed ?
- Journey speed
  - Running speed
  - Minimum speed
  - Allowable speed

55. What is the specific loading for designing bridges used for "defence" purposes ?
- IRC Class A loading
  - IRC Class B loading
  - IRC Class AB loading
  - IRC Class AA loading

56. Which one of the following causes a falling drop of water to become spherical ?
- Capillary action
  - Adhesion
  - Surface tension
  - Viscosity

57. A balloon is filled with methane of density =  $0.75 \text{ kg/m}^3$ . Assume the density of air to be  $1.25 \text{ kg/m}^3$ . What is the volume of the balloon which will lift a man weighing 75 kg ?
- $100 \text{ m}^3$
  - $60 \text{ m}^3$
  - $37.5 \text{ m}^3$
  - $150 \text{ m}^3$

58.



What is the gauge pressure at point P in the figure ? Assume  $g = 10 \text{ m/s}^2$ .

- 2.4 m of oil
  - 150 cm of water
  - 0.5 m of mercury
  - 24 kPa
59. Which one of the following conditions will qualify a floating body to be designated "stable" ?
- It comes back to original position after slight disturbances.
  - The relative positions of its centre of gravity and centre of buoyancy remain unchanged.
  - It does not come back to its original position when slightly disturbed.
  - It submerges further at any time.
60. Separation of flow can take place when
- flow takes place from zone of higher pressure to lower pressure.
  - flow takes place from zone of lower pressure to higher pressure.
  - pressure gradient has no influence on the flow.
  - fluid is non-viscous, incompressible and flow condition is isothermal.

54. किस आधार पर अभिकलित किया जाता है कि बाहरी सिग्नल कितनी दूरी पर रखा जाए ?

- (a) यात्रा चाल
- (b) धावन चाल
- (c) न्यूनतम चाल
- (d) अनुज्ञेय चाल

55. "रक्षा" प्रयोजनों के लिए प्रयुक्त पुलों के अभिकल्पन के लिए विनिर्दिष्ट भारण क्या है ?

- (a) IRC वर्ग A भारण
- (b) IRC वर्ग B भारण
- (c) IRC वर्ग AB भारण
- (d) IRC वर्ग AA भारण

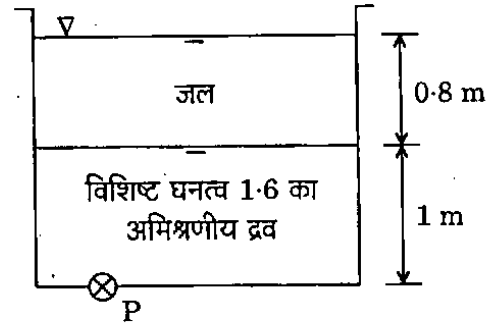
56. निम्नलिखित में से कौन से एक कारण से जल बिन्दु पतन करने से गोलीय बन जाता है ?

- (a) केशिकीय क्रिया
- (b) आसंजन
- (c) पृष्ठ तनाव
- (d) श्यानता

57. एक बैलून में, घनत्व =  $0.75 \text{ kg/m}^3$  की मीथेन भरी गई है। मान लीजिए वायु का घनत्व  $1.25 \text{ kg/m}^3$  है। बैलून का कितना आयतन हो, जो 75 kg भार वाले व्यक्ति को उठा लेगा ?

- (a)  $100 \text{ m}^3$
- (b)  $60 \text{ m}^3$
- (c)  $37.5 \text{ m}^3$
- (d)  $150 \text{ m}^3$

58.



आरेख में P बिन्दु पर गेज दाब क्या है ?  
मान लीजिए  $g = 10 \text{ m/s}^2$  है।

- (a) 2.4 m तेल का
- (b) 150 cm जल का
- (c) 0.5 m पारे का
- (d) 24 kPa

59. निम्नलिखित में से कौन सी एक दशा प्लवमान पिंड को "स्थिर" नाम-निर्देशित करने के लिए योग्य है ?

- (a) किंचित विकोभों के बाद यह मूल स्थिति में वापस आ जाता है।
- (b) इसके गुरुत्व केंद्र और उत्प्लावकता केंद्र की सापेक्ष स्थितियाँ अपरिवर्तित बनी रहती हैं।
- (c) किंचित विक्षुब्ध होने पर यह अपनी मूल स्थिति में वापस नहीं आता।
- (d) यह किसी भी समय और अधिक निमज्जित हो जाता है।

60. प्रवाह का पृथक्करण कब हो सकता है ?

- (a) प्रवाह उच्चतर दाब क्षेत्र से निम्नतर दाब क्षेत्र में है।
- (b) प्रवाह निम्नतर दाब क्षेत्र से उच्चतर दाब क्षेत्र में है।
- (c) दाब प्रवणता का प्रवाह पर कोई प्रभाव नहीं है।
- (d) तरल अश्यान, असंपीड्य है और प्रवाह की दशा समतापी है।

61. Which one of the following will make a flow rotational ?
- The flow takes place along curved streamlines.
  - The fluid elements have a nett rotation along a few points of certain streamlines.
  - The fluid elements have a nett rotation about an axis through mass centre of certain fluid elements and perpendicular to plane of movement.
  - A velocity gradient exists in the direction normal to that of the flow.

62. Match List I with List II and select the correct answer using the code given below the lists :

*List I*  
(Measuring Device)

*List II*  
(Quantity Measured)

- |                        |                         |
|------------------------|-------------------------|
| A. Parshall flume      | 1. Transient velocity   |
| B. Hot wire anemometer | 2. On-location velocity |
| C. Transducer          | 3. Discharge            |
| D. Current meter       | 4. Pressure             |

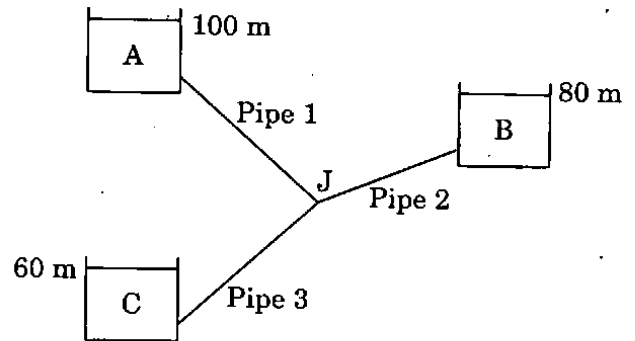
**Code :**

|     | A | B | C | D |
|-----|---|---|---|---|
| (a) | 2 | 4 | 1 | 3 |
| (b) | 3 | 4 | 1 | 2 |
| (c) | 2 | 1 | 4 | 3 |
| (d) | 3 | 1 | 4 | 2 |

63. Which one of the following describes a free vortex ?
- An irrotational vortex with tangential velocity varying inversely along radial distance.
  - An irrotational vortex with tangential velocity varying directly along radial distance.
  - A rotational vortex with tangential velocity varying inversely along radial distance.
  - A rotational vortex with tangential velocity varying directly along radial distance.

64. On a flownet diagram, the distances between two adjacent streamlines at two consecutive sections are 1 cm and 0.5 cm respectively. If the velocity at the first section is 1 m/s, what would be the velocity at the second section ?
- 1.0 m/s
  - 2.0 m/s
  - 0.5 m/s
  - 2.5 m/s

65.



Consider the following conditions with respect to the solution of a 3-reservoir problem in the above shown figure :

- For each pipe Darcy-Weisbach's equation is satisfied.
- $hf_1 = hf_2 = hf_3$
- Piezometric head is the same at junction, J with respect to each pipe.
- $Q_1 = Q_2 + Q_3$

Which of these are correct ?

- 1 and 2
- 1 and 3
- 2 and 4
- 3 and 4

66. Consider the following statements in the context of a smooth turbulent flow in a pipeline :

- Velocity distribution across the section is parabolic.
- Friction factor is dependent on Reynolds number as also relative roughness.
- Shear stress distribution across the section is linear.
- Thickness of laminar sublayer is greater than height of roughness projections.

Which of the above statements are correct ?

- 1 and 3
- 3 and 4
- 2 and 3
- 2 and 4

61. निम्नलिखित में से कौन सा एक, किसी प्रवाह को घूर्णी बनाएगा ?

- वक्र धारा-रेखाओं के साथ-साथ प्रवाह बनता है ।
- किन्हीं निश्चित धारा-रेखाओं के कुछ बिन्दुओं के साथ-साथ तरल अवयव नेट घूर्णन करते हैं ।
- किन्हीं निश्चित तरल अवयवों के द्रव्यमान केंद्र से होती हुई और संचलन तल के लंबदिश, अक्ष के परितः तरल अवयव नेट घूर्णन करते हैं ।
- वेग प्रवणता, प्रवाह दिशा के अभिलंब दिशा में होती है ।

62. सूची I को सूची II से सुमेलित कीजिए और सूचियों के नीचे दिए गए कूट का प्रयोग कर सही उत्तर चुनिए :

|                         |                           |
|-------------------------|---------------------------|
| सूची I<br>(मापक युक्ति) | सूची II<br>(मापित मात्रा) |
|-------------------------|---------------------------|

- |                          |                    |
|--------------------------|--------------------|
| A. पार्शल अवनालिका       | 1. संक्रमक वेग     |
| B. तप्त तार वायुवेग मापी | 2. अवस्थिति पर वेग |
| C. ट्रान्सड्यूसर         | 3. निस्सरण         |
| D. धारा मापक             | 4. दाब             |

कूट :

|     | A | B | C | D |
|-----|---|---|---|---|
| (a) | 2 | 4 | 1 | 3 |
| (b) | 3 | 4 | 1 | 2 |
| (c) | 2 | 1 | 4 | 3 |
| (d) | 3 | 1 | 4 | 2 |

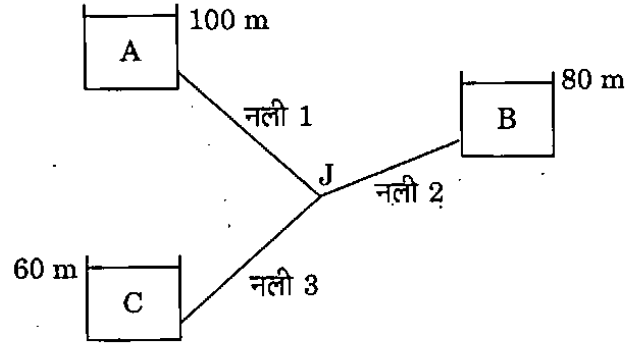
63. निम्नलिखित में से कौन सा एक, मुक्त भ्रमिल को वर्णित करता है ?

- एक अघूर्णी भ्रमिल जिसका स्पर्शज्या वेग, त्रिज्य दूरी के साथ व्युत्क्रम परिवर्तित हो रहा है ।
- एक अघूर्णी भ्रमिल जिसका स्पर्शज्या वेग, त्रिज्य दूरी के साथ सीधे परिवर्तित हो रहा है ।
- एक घूर्णी भ्रमिल जिसका स्पर्शज्या वेग, त्रिज्य दूरी के साथ व्युत्क्रम परिवर्तित हो रहा है ।
- एक घूर्णी भ्रमिल जिसका स्पर्शज्या वेग, त्रिज्य दूरी के साथ सीधे परिवर्तित हो रहा है ।

64. एक प्रवाह जाल आरेख में दो क्रमागत खण्डों पर दो निकटवर्ती धारा-रेखाओं के बीच की दूरी क्रमशः 1 cm और 0.5 cm है । यदि प्रथम खण्ड पर वेग 1 m/s हो, तो द्वितीय खण्ड पर वेग क्या होगा ?

- 1.0 m/s
- 2.0 m/s
- 0.5 m/s
- 2.5 m/s

65.



ऊपर दिखाए गए चित्र में 3-जलाशय समस्या के हल के संदर्भ में निम्नलिखित दशाओं पर विचार कीजिए :

- प्रत्येक नली के लिए डार्सी-वीसबाक (Darcy-Weisbach) समीकरण संतुष्ट होता है ।
- $hf_1 = hf_2 = hf_3$
- प्रत्येक नली के संदर्भ में J संगम पर द्रव दाबोच्चता एक ही है ।
- $Q_1 = Q_2 + Q_3$

इनमें से कौन से सही हैं ?

- 1 और 2
- 1 और 3
- 2 और 4
- 3 और 4

66.

नलीतंत्र में मसृण विक्षुब्ध प्रवाह के संदर्भ में, निम्नलिखित कथनों पर विचार कीजिए :

- परिच्छेद के आर-पार वेग वितरण परवलयीय है ।
- घर्षण गुणांक रेनॉल्ड अंक पर आधारित है, और सापेक्ष रूक्षता पर भी ।
- अपरूपण प्रतिबल वितरण परिच्छेद के आर-पार रेखीय है ।
- स्तरीय उपस्तर की मोटाई रूक्षता उभारों की ऊँचाई से अधिक है ।

उपर्युक्त कथनों में से कौन से सही हैं ?

- 1 और 3
- 3 और 4
- 2 और 3
- 2 और 4

67. A geometrically similar hydraulic model of a spillway has been constructed on a scale of 1:16. If the prototype discharge is 2,048 m<sup>3</sup>/s, what would be the discharge in the model ?

- (a) 1 m<sup>3</sup>/s
- (b) 2 m<sup>3</sup>/s
- (c) 4 m<sup>3</sup>/s
- (d) 8 m<sup>3</sup>/s

68. Match List I with List II and select the correct answer using the code given below the lists :

List I

List II

A. Time for rapid valve closure

1.  $\frac{1420}{\sqrt{1 + \frac{KD}{tE}}}$  m/s

with usual notation.

B. Rigid water column theory

2. Concept used for deriving equation for pressure rise.

C. Pressure rise due to valve closure is equated to work done in compressing water and expanding pipe

3.  $< \frac{2L}{C}$  where L is pipe length and C is celerity of wave.

D. Celerity of pressure wave

4. Pipe elasticity and compressibility of water neglected.

Code :

|     | A | B | C | D |
|-----|---|---|---|---|
| (a) | 3 | 4 | 2 | 1 |
| (b) | 1 | 4 | 2 | 3 |
| (c) | 3 | 2 | 4 | 1 |
| (d) | 1 | 2 | 4 | 3 |

69. In a rectangular channel the depth of flow is 1.8 m and the specific energy is 3.0 m. The type of flow will be

- (a) Sub-critical
- (b) Critical
- (c) Super-critical
- (d) Not feasible

70. For a flow field described by :

$$u = \frac{\log x}{y} \text{ and } v = -\frac{\log y}{x} \text{ the stream}$$

function is

- (a) Non-existent
- (b)  $\psi = \log y \cdot \log x$
- (c)  $\psi = \log xy$
- (d)  $\psi = xy$

71. A single pipe of length L and diameter D is to be replaced by four parallel pipes of same material and of same length but of diameter d each to convey the same total discharge under the same head loss. What is the magnitude of d ?

- (a)  $\frac{D}{(2)^{1.5}}$
- (b)  $\frac{D}{(4)^{5/2}}$
- (c)  $\frac{D}{(4)^{2/5}}$
- (d)  $\frac{D}{(3)^{4/5}}$

72. Two reservoirs are connected by two pipes A and B of same f and equal lengths in series. The diameter of A is 30% larger than that of B. What is the ratio of head loss in A to that in B ?

- (a) 0.77
- (b) 0.59
- (c) 0.50
- (d) 0.27



67. उत्प्लाव का ज्यामितीयतः समरूप जलीय निदर्श 1 : 16 के पैमाने पर बनाया गया है। यदि आदिप्ररूप में निस्सरण 2,048 m<sup>3</sup>/s हो, तो निदर्श में निस्सरण क्या होगा ?

- (a) 1 m<sup>3</sup>/s  
 (b) 2 m<sup>3</sup>/s  
 (c) 4 m<sup>3</sup>/s  
 (d) 8 m<sup>3</sup>/s

68. सूची I को सूची II से सुमेलित कीजिए और सूचियों के नीचे दिए गए कूट का प्रयोग कर सही उत्तर चुनिए :

सूची I

सूची II

A. शीघ्रगामी वाल्व बंद करने का समय

1.  $\frac{1420}{\sqrt{1 + \frac{KD}{tE}}}$  m/s

प्राथिक संकेत के साथ।

B. दृढ़ जल स्तम्भ सिद्धान्त

2. दाब के बढ़ने के समीकरण को प्राप्त करने हेतु प्रयुक्त अवधारणा।

C. वाल्व बंद करने के कारण दाब का बढ़ना, जल के संपीडन और नली के प्रसरण में किए कार्य के तुल्य है

3.  $< \frac{2L}{C}$ , जहाँ L नली की लम्बाई है और C तरंग का वेग।

D. दाब तरंग का वेग

4. नली की प्रत्यास्थता और जल की संपीड्यता उपेक्षित हैं।

कूट :

|     | A | B | C | D |
|-----|---|---|---|---|
| (a) | 3 | 4 | 2 | 1 |
| (b) | 1 | 4 | 2 | 3 |
| (c) | 3 | 2 | 4 | 1 |
| (d) | 1 | 2 | 4 | 3 |

69. एक आयताकार चैनल में प्रवाह की गहराई 1.8 m है और विशिष्ट ऊर्जा 3.0 m है। प्रवाह किस प्रकार का होगा ?

- (a) अवक्रान्तिक  
 (b) क्रान्तिक  
 (c) अधिक्रान्तिक  
 (d) व्यवहार्य नहीं है

70.  $u = \frac{\log x}{y}$  और  $v = -\frac{\log y}{x}$  द्वारा वर्णित प्रवाह क्षेत्र

में, धारा फलन क्या है ?

- (a) अस्तित्व नहीं है  
 (b)  $\psi = \log y \cdot \log x$   
 (c)  $\psi = \log xy$   
 (d)  $\psi = xy$

71. L लम्बाई व D व्यास की एकल नली को समान पदार्थ और समान लम्बाई वाली किन्तु प्रत्येक d व्यास की चार समानान्तर नलियों से बदलना है, जो कि समान दाबोच्चता हानि के अधीन समान कुल निस्सरण वहन करे। d का परिमाण क्या है ?

- (a)  $\frac{D}{(2)^{1.5}}$   
 (b)  $\frac{D}{(4)^{5/2}}$   
 (c)  $\frac{D}{(4)^{2/5}}$   
 (d)  $\frac{D}{(3)^{4/5}}$

72. दो जलाशय, समान f व समान लम्बाई की दो नलियों A और B से श्रेणीक्रम में जुड़े हैं। A का व्यास B के व्यास से 30% ज्यादा है। B की दाबोच्चता हानि से A की दाबोच्चता हानि का अनुपात क्या है ?

- (a) 0.77  
 (b) 0.59  
 (c) 0.50  
 (d) 0.27

73. Which one of the following correctly describes the relation between friction factor  $f$  of a pipe material and Reynolds number  $Re$ , for  $Re < 100$  ?

(a)  $f \propto \sqrt{Re}$

(b)  $f \propto \frac{1}{\sqrt{Re}}$

(c)  $f \propto \frac{1}{Re}$

(d)  $f \propto \log Re$

74. Match List I with List II and select the correct answer using the code given below the lists :

*List I*  
(To determine)

- A. Normal depth
- B. Critical depth
- C. Sequent depth
- D. Alternate depth

*List II*  
(Most relevant)

- 1. Z curve
- 2. E curve
- 3. K curve
- 4. M curve

Code :

|     | A | B | C | D |
|-----|---|---|---|---|
| (a) | 3 | 4 | 1 | 2 |
| (b) | 2 | 4 | 1 | 3 |
| (c) | 3 | 1 | 4 | 2 |
| (d) | 2 | 1 | 4 | 3 |

75. In a wide rectangular channel with uniform flow the specific energy is 1.08 m. What is the velocity at critical flow ? (Given  $\sqrt{2g} = 4.43$ )

- (a) 0.981 m/s
- (b) 4.430 m/s
- (c) 2.658 m/s
- (d) 0.360 m/s

76. What is the critical depth in a rectangular channel 3 m wide carrying a discharge of  $3 \text{ m}^3\text{s}^{-1}$  ?

(a)  $\left(\frac{1}{g}\right)^{1/3}$

(b)  $(\sqrt{g})^{1/3}$

(c)  $g^{2/3}$

(d)  $g^{1.5}$

77. Which one of the following equations relates the equivalent friction factor  $f$  to Manning's roughness coefficient  $n$  and hydraulic mean depth  $R$  in open channel flow ?

(a)  $f = \frac{g \cdot n^2}{R^{1/3}}$

(b)  $f = \frac{8 \cdot g \cdot n^2}{R^{1/3}}$

(c)  $f = \frac{n^2}{8 \cdot g \cdot R^{1/3}}$

(d)  $f = \frac{n^2}{8 \cdot g \cdot R^{4/3}}$

78. Consider  $y_n$  = normal depth,  $y_c$  = critical depth and  $y$  = depth of gradually varied flow.

The slope of the surface  $\frac{dy}{dx}$  is positive if

- 1.  $y > y_n$  and  $y < y_c$
- 2.  $y > y_c$  and  $y < y_n$
- 3.  $y > y_n$  and  $y > y_c$
- 4.  $y < y_n$  and  $y < y_c$

Which of these conditions are correct ?

- (a) 1 and 2
- (b) 1 and 3
- (c) 2 and 3
- (d) 3 and 4

73. निम्नलिखित में से कौन सा एक, नली पदार्थ के घर्षण गुणक  $f$  और रेनॉल्ड्स संख्या  $Re$  के सम्बन्ध को सही ढंग से दर्शाता है, जबकि  $Re < 100$  ?

- (a)  $f \propto \sqrt{Re}$   
 (b)  $f \propto \frac{1}{\sqrt{Re}}$   
 (c)  $f \propto \frac{1}{Re}$   
 (d)  $f \propto \log Re$

74. सूची I को सूची II से सुमेलित कीजिए और सूचियों के नीचे दिए गए कूट का प्रयोग कर सही उत्तर चुनिए :

सूची I  
(ज्ञात करना है)

सूची II  
(सर्वाधिक संगत है)

- |                   |           |
|-------------------|-----------|
| A. सामान्य गहराई  | 1. Z वक्र |
| B. क्रांतिक गहराई | 2. E वक्र |
| C. अनुवर्ती गहराई | 3. K वक्र |
| D. एकांतर गहराई   | 4. M वक्र |

कूट :

|     | A | B | C | D |
|-----|---|---|---|---|
| (a) | 3 | 4 | 1 | 2 |
| (b) | 2 | 4 | 1 | 3 |
| (c) | 3 | 1 | 4 | 2 |
| (d) | 2 | 1 | 4 | 3 |

75. एकसमान प्रवाह वाले चौड़े आयताकार चैनल में विशिष्ट ऊर्जा  $1.08 \text{ m}$  है। क्रांतिक प्रवाह पर वेग क्या है ?  
(दिया है  $\sqrt{2g} = 4.43$ )

- (a)  $0.981 \text{ m/s}$   
 (b)  $4.430 \text{ m/s}$   
 (c)  $2.658 \text{ m/s}$   
 (d)  $0.360 \text{ m/s}$

76.  $3 \text{ m}^3 \text{ s}^{-1}$  निस्सरण वाले  $3 \text{ m}$  चौड़े आयताकार चैनल की क्रांतिक गहराई क्या है ?

- (a)  $\left(\frac{1}{g}\right)^{1/3}$   
 (b)  $(\sqrt{g})^{1/3}$   
 (c)  $g^{2/3}$   
 (d)  $g^{1.5}$

77. निम्नलिखित में से कौन सा एक समीकरण, खुले चैनल प्रवाह में तुल्य घर्षण गुणक  $f$  को मैनिंग रूक्षता गुणांक  $n$  और द्रवीय माध्य गहराई  $R$  से संबंधित करता है ?

- (a)  $f = \frac{g \cdot n^2}{R^{1/3}}$   
 (b)  $f = \frac{8 \cdot g \cdot n^2}{R^{1/3}}$   
 (c)  $f = \frac{n^2}{8 \cdot g \cdot R^{1/3}}$   
 (d)  $f = \frac{n^2}{8 \cdot g \cdot R^{4/3}}$

78. विचार कीजिए  $y_n =$  सामान्य गहराई,  $y_c =$  क्रांतिक गहराई और  $y =$  क्रमशः परिवर्ती प्रवाह की गहराई है। सतह की प्रवणता  $\frac{dy}{dx}$  धनात्मक है, यदि

- $y > y_n$  और  $y < y_c$
  - $y > y_c$  और  $y < y_n$
  - $y > y_n$  और  $y > y_c$
  - $y < y_n$  और  $y < y_c$
- इनमें से कौन सी दशाएँ सही हैं ?
- (a) 1 और 2  
 (b) 1 और 3  
 (c) 2 और 3  
 (d) 3 और 4

79. In a rectangular channel, flow happens at depth 1.35 m and velocity 2.1 m/s. What will be the absolute velocity of an elementary wave moving upstream ?

- (a) 1.54 m/s
- (b) 2.10 m/s
- (c) 3.64 m/s
- (d) 5.74 m/s

80. Match List I with List II and select the correct answer using the code given below the lists :

List I

List II

- |                    |                                                                                                                            |
|--------------------|----------------------------------------------------------------------------------------------------------------------------|
| A. Waste weir      | 1. A weir whose shape is so designed that the discharge over the weir is proportional to the head of water over its crest. |
| B. Gauging weir    | 2. A weir provided to discharge the surplus quantity of water from a reservoir.                                            |
| C. Sutro weir      | 3. A weir provided with side slopes to compensate for the loss of discharging capacity due to end contraction.             |
| D. Cippoletti weir | 4. A weir conventionally meant for determining the rate of flow of water under general circumstances.                      |

Code :

|     | A | B | C | D |
|-----|---|---|---|---|
| (a) | 2 | 4 | 1 | 3 |
| (b) | 3 | 4 | 1 | 2 |
| (c) | 2 | 1 | 4 | 3 |
| (d) | 3 | 1 | 4 | 2 |

81. A pump discharges 500 l/s at a total head of 25 m. The drive motor delivers 150 kW of power to the pump. At what efficiency is the pump operating ?

- (a) 66%
- (b) 72%
- (c) 78%
- (d) 82%

82. Consider the following statements :

1. Impounding reservoirs are recommended as a water supply source when river flow fluctuates and yet the total supply quantity available is more than the cumulated demand.
2. Infiltration galleries tap deep groundwater for the supply.
3. Most water supply schemes function with surface sources.
4. Total potentially available groundwater is estimable by mass curve method.

Which of these statements are correct ?

- (a) 1 and 4
- (b) 1, 2 and 4
- (c) 3 and 4
- (d) 1 and 3

83. Best quality of water is to be drawn for public water supply schemes from a lake. Which is the required state of the lake ?

- (a) Oligotrophic
- (b) Mesotrophic
- (c) Eutrophic
- (d) Senescent

84. During the softening of hard waters soda ash removes

- (a) Carbonate magnesium and calcium hardness
- (b) Non carbonate magnesium and calcium hardness
- (c) Carbonate and non carbonate hardness of calcium
- (d) Carbonate and non carbonate hardness of magnesium

79. एक आयताकार चैनल में, 1.35 m गहराई पर 2.1 m/s वेग का प्रवाह हो रहा है। प्रतिप्रवाह की ओर गतिमान एक प्रारंभिक तरंग का निरपेक्ष वेग क्या होगा ?

- (a) 1.54 m/s  
(b) 2.10 m/s  
(c) 3.64 m/s  
(d) 5.74 m/s

80. सूची I को सूची II से सुमेलित कीजिए और सूचियों के नीचे दिए गए कूट का प्रयोग कर सही उत्तर चुनिए :

सूची I

सूची II

- |                      |                                                                                                                        |
|----------------------|------------------------------------------------------------------------------------------------------------------------|
| A. अपशिष्ट वियर      | 1. एक वियर जिसका आकार इस प्रकार अभिकल्पित है कि वियर के ऊपर का निस्सरण, शिखर के ऊपर के जल की दाबोच्चता के अनुपातिक है। |
| B. प्रमाप वियर       | 2. एक जलाशय से अधिशेष मात्रा के जल के निस्सरण के लिए बनाया गया वियर।                                                   |
| C. सूदो वियर         | 3. एक वियर जिसका पार्श्व ढाल हो जो अन्तःसंकुचन के कारण होने वाली निस्सरण क्षमता की हानि को पूरा कर दे।                 |
| D. सिम्पोलेट्री वियर | 4. परम्परागत ढंग से बनाया गया एक वियर जो सामान्य परिस्थितियों में जल के प्रवाह दर को निर्धारित करता है।                |

कूट :

|     | A | B | C | D |
|-----|---|---|---|---|
| (a) | 2 | 4 | 1 | 3 |
| (b) | 3 | 4 | 1 | 2 |
| (c) | 2 | 1 | 4 | 3 |
| (d) | 3 | 1 | 4 | 2 |

81. एक पंप 25 m पूर्ण दाबोच्चता पर 500 l/s निस्सरण करता है। चालन मोटर पंप को 150 kW शक्ति प्रदान करती है। पंप किस दक्षता पर प्रचालित हो रहा है ?

- (a) 66%  
(b) 72%  
(c) 78%  
(d) 82%

82. निम्नलिखित कथनों पर विचार कीजिए :

1. अवरुद्ध जलाशय जल प्रदाय स्रोत के लिए उपयुक्त होते हैं जब नदी का प्रवाह उच्चावच होता है और तब भी कुल उपलब्ध प्रदाय मात्रा संचयी माँग से ज्यादा होती है।
2. अन्तःस्यंदन दीर्घाएँ गहरे भौमजल को प्रदाय के लिए टैप करती हैं।
3. अधिकांश जल प्रदाय योजनाएँ धरातलीय जल स्रोतों के साथ कार्य करती हैं।
4. कुल संभावित उपलब्ध भौमजल का आकलन संचयी निस्सरण वक्र विधि द्वारा होता है।

उपर्युक्त कथनों में से कौन से सही हैं ?

- (a) 1 और 4  
(b) 1, 2 और 4  
(c) 3 और 4  
(d) 1 और 3

83. सर्वोत्तम गुणता वाला जल, जन जल प्रदाय योजनाओं के लिए झील से कर्षित किया जाना है। झील की कौन सी अवस्था आवश्यक है ?

- (a) अल्पपोषी  
(b) मध्यपोषी  
(c) सुपोषणज  
(d) जीर्यमान

84. कठोर जल को मृदु बनाने के दौरान सोडा ऐश किसको दूर करता है ?

- (a) मैग्नीशियम और कैल्सियम कार्बोनेट कठोरता को  
(b) मैग्नीशियम और कैल्सियम नॉन-कार्बोनेट कठोरता को  
(c) कैल्सियम कार्बोनेट और नॉन-कार्बोनेट कठोरता को  
(d) मैग्नीशियम कार्बोनेट और नॉन-कार्बोनेट कठोरता को

85. Match List I with List II and select the correct answer using the code given below the lists :

| <i>List I</i><br><i>(Impurity/Solid)</i> | <i>List II</i><br><i>(Example)</i> |
|------------------------------------------|------------------------------------|
| A. Dissolved solids                      | 1. Silt                            |
| B. Biological impurity                   | 2. Chlorides                       |
| C. Physical impurity                     | 3. Algae                           |
| D. Inorganic impurity                    | 4. Odorous gases                   |

**Code :**

|     | A | B | C | D |
|-----|---|---|---|---|
| (a) | 2 | 4 | 3 | 1 |
| (b) | 1 | 4 | 3 | 2 |
| (c) | 2 | 3 | 4 | 1 |
| (d) | 1 | 3 | 4 | 2 |

86. Water treated by conventional treatment system comprising screening, plain sedimentation, sedimentation by coagulation, filtration and super-chlorination units, needs to be further analyzed for detecting the presence of bacterial cells. Which is the simplest test to be conducted for this ?

- (a) Residual chlorine test
- (b) Membrane filter technique
- (c) MPN test
- (d) Biological analysis of water

87. What is the maximum permissible threshold odour number for a domestic water supply source ?

- (a) 1
- (b) 3
- (c) 7
- (d) 10

88. Consider the following requirements :

1. Removing all the impurities
2. Tapping the water throughout the year
3. Getting water free from suspended and floating solid matter
4. Quantifying the water taken from the source

Which among the above mandate that intakes be provided in a water supply scheme ?

- (a) 1, 2 and 4
- (b) 1 and 4 only
- (c) 2 and 3 only
- (d) 2, 3 and 4

89. How are particles of approximately 1 micron size best removed ?

- (a) Filtration
- (b) Plain sedimentation
- (c) Chemical coagulation
- (d) Chemical precipitation

90. Match List I with List II and select the correct answer using the code given below the lists :

| <i>List I</i><br><i>(Disinfection)</i> | <i>List II</i><br><i>(Deciding Characteristic)</i> |
|----------------------------------------|----------------------------------------------------|
| A. Ozonation                           | 1. Complete sterilization                          |
| B. U-V radiation                       | 2. Residual concentration                          |
| C. Chlorination                        | 3. Effective in killing bacterial spores also      |
| D. Adequate duration of boiling        | 4. High cost                                       |

**Code :**

|     | A | B | C | D |
|-----|---|---|---|---|
| (a) | 1 | 3 | 2 | 4 |
| (b) | 4 | 3 | 2 | 1 |
| (c) | 1 | 2 | 3 | 4 |
| (d) | 4 | 2 | 3 | 1 |

85. सूची I को सूची II से सुमेलित कीजिए और सूचियों के नीचे दिए गए कूट का प्रयोग कर सही उत्तर चुनिए :

| <u>सूची I</u><br>(अपद्रव्य/ठोस) | <u>सूची II</u><br>(उदाहरण) |
|---------------------------------|----------------------------|
| A. विलीन ठोस                    | 1. साद                     |
| B. जैविक अपद्रव्य               | 2. क्लोराइड                |
| C. भौतिक अपद्रव्य               | 3. शैवाल                   |
| D. अकार्बनिक अपद्रव्य           | 4. गंधयुक्त गैसों          |

कूट :

|     | A | B | C | D |
|-----|---|---|---|---|
| (a) | 2 | 4 | 3 | 1 |
| (b) | 1 | 4 | 3 | 2 |
| (c) | 2 | 3 | 4 | 1 |
| (d) | 1 | 3 | 4 | 2 |

86. परम्परागत उपचार तंत्र जिसमें छानस, नैसर्गिक अवसादन, स्कंदन द्वारा अवसादन, निस्स्यंदन और अति-क्लोरीनीकरण इकाइयों हैं, द्वारा उपचारित जल का जैविक कोशिकाओं की उपस्थिति की पहचान हेतु और भी विश्लेषण करने की आवश्यकता होती है। इसके लिए कौन सा सरलतम परीक्षण किया जाना चाहिए ?

- अवशिष्ट क्लोरीन परीक्षण
- झिल्ली निस्स्यंदक तकनीक
- MPN परीक्षण
- जल का जैविक विश्लेषण

87. घरेलू जल प्रदाय स्रोत के लिए अधिकतम अनुज्ञेय देहली गंध संख्या क्या होती है ?

- 1
- 3
- 7
- 10

88. निम्नलिखित आवश्यकताओं पर विचार कीजिए :

- सभी अपद्रव्यों का अपनयन
  - जल का वर्ष भर टैपिंग करना
  - जल को निलम्बित व प्लवमान ठोस द्रव्य से मुक्त करना
  - स्रोत से लिए गए जल का परिमाणीकरण
- उपर्युक्त में से किन-किन में, जल प्रदाय योजना में अंतर्ग्राही का दिया जाना आवश्यक है ?
- 1, 2 और 4
  - केवल 1 और 4
  - केवल 2 और 3
  - 2, 3 और 4

89. लगभग 1 माइक्रॉन आमाप के कणों का कैसे सर्वोत्तम अपनयन करते हैं ?

- निस्स्यंदन
- नैसर्गिक अवसादन
- रासायनिक स्कंदन
- रासायनिक अवक्षेपण

90. सूची I को सूची II से सुमेलित कीजिए और सूचियों के नीचे दिए गए कूट का प्रयोग कर सही उत्तर चुनिए :

| <u>सूची I</u><br>(विसंक्रमण) | <u>सूची II</u><br>(निर्णायक अभिलक्षण)    |
|------------------------------|------------------------------------------|
| A. ओज़ोनीकरण                 | 1. पूर्ण निर्जर्मीकरण                    |
| B. U-V विकिरण                | 2. अवशिष्ट सान्द्रता                     |
| C. क्लोरीनीकरण               | 3. जीवाणु बीजकों को भी मारने में प्रभावी |
| D. पर्याप्त क्वथन अवधि       | 4. उच्च लागत                             |

कूट :

|     | A | B | C | D |
|-----|---|---|---|---|
| (a) | 1 | 3 | 2 | 4 |
| (b) | 4 | 3 | 2 | 1 |
| (c) | 1 | 2 | 3 | 4 |
| (d) | 4 | 2 | 3 | 1 |

91. Match List I with List II and select the correct answer using the code given below the lists :

| <u>List I</u><br>(Valve) | <u>List II</u><br>(Location)           |
|--------------------------|----------------------------------------|
| A. Sluice valve          | 1. Delivery pipe of pumping station    |
| B. Drain valve           | 2. Where flow rate is to be controlled |
| C. Air valve             | 3. Dead ends                           |
| D. Check valve           | 4. Summit points                       |

Code :

|     | A | B | C | D |
|-----|---|---|---|---|
| (a) | 1 | 4 | 3 | 2 |
| (b) | 2 | 4 | 3 | 1 |
| (c) | 1 | 3 | 4 | 2 |
| (d) | 2 | 3 | 4 | 1 |

92. Consider the following statements :

1. Domestic wastewater can be inclusive of marginal inputs from industry.
2. Population equivalent is the term used to compare the pollution potential of different industries.
3. Sullage is the wastewater needed to be treated by biological wastewater treatment units.
4. Sanitary sewage includes both domestic and industrial sewage.

Which of the above statements are correct ?

- (a) 1 and 2
- (b) 2 and 4
- (c) 3 and 4
- (d) 1, 2 and 3

93. Consider the following statements :

1. Storm sewers are to be provided in locations where even distribution of rainfall is expected.
2. Storm sewage spilled off by a storm regulator does not contain any pollutant.
3. Rainfall intensity is nearly inversely proportional to rainfall duration.
4. Storm sewers minimize shock loadings on wastewater treatment plants.

Which of the above statements is/are correct ?

- (a) 1 only
- (b) 1 and 4 only
- (c) 2 and 3 only
- (d) 1, 3 and 4

94. What is the adopted design flow for a combined sewer ?

- (a) DWF + Storm water flow
- (b) 2 (DWF + Storm water flow)
- (c) 2 DWF + Storm water flow
- (d) 3 DWF + 1.5 Storm water flow

95. A town having a water demand 20 MLD is to be supplied with water having a residual chlorine concentration of 0.2 ppm. If the chlorine demand in raw water is 0.6 ppm and the available chlorine in bleaching powder is 27%, the amount of bleaching powder per day is

- (a) 4.32 kg
- (b) 44.4 kg
- (c) 59.3 kg
- (d) 21.92 kg

96. Ladder networks are used

- (a) in linear networks to improve time and resource performances.
- (b) to isolate repetitive works.
- (c) to provide for weather and climate interruptions.
- (d) as indicative of conditional progress of activities.



91. सूची I को सूची II से सुमेलित कीजिए और सूचियों के नीचे दिए गए कूट का प्रयोग कर सही उत्तर चुनिए :

सूची I  
(वाल्च)

सूची II  
(अवस्थिति)

- |                 |                                             |
|-----------------|---------------------------------------------|
| A. स्लूइस वाल्व | 1. पंपन स्टेशन की निकास नली                 |
| B. निकास वाल्व  | 2. जहाँ प्रवाह दर को नियंत्रित किया जाता है |
| C. वायु वाल्व   | 3. अंधसिरे                                  |
| D. रोधक वाल्व   | 4. शिखर बिन्दु                              |

कूट :

|     | A | B | C | D |
|-----|---|---|---|---|
| (a) | 1 | 4 | 3 | 2 |
| (b) | 2 | 4 | 3 | 1 |
| (c) | 1 | 3 | 4 | 2 |
| (d) | 2 | 3 | 4 | 1 |

92. निम्नलिखित कथनों पर विचार कीजिए :

- घरेलू अपशिष्ट जल में उद्योग की सीमान्त निविष्टियाँ भी समाविष्ट हो सकती हैं ।
- जनसंख्या तुल्यांक एक परिभाषिक शब्द है जो कि विभिन्न उद्योगों के प्रदूषण विभव की तुलना के लिए प्रयुक्त होता है ।
- अपजल वह अपशिष्ट जल है जिसे जैविक अपशिष्ट जल उपचार इकाइयों में उपचार की आवश्यकता होती है ।
- सैनिटरी मलक जल में घरेलू और औद्योगिक दोनों मलक जल शामिल हैं ।

उपर्युक्त कथनों में से कौन से सही हैं ?

- 1 और 2
- 2 और 4
- 3 और 4
- 1, 2 और 3

93. निम्नलिखित कथनों पर विचार कीजिए :

- वृष्टि मलक जल नल उन स्थानों पर लगाते हैं जहाँ वर्षा का सम वितरण प्रत्याशित है ।
- वृष्टि नियामक द्वारा उत्प्लवित वृष्टि मलक जल में कोई प्रदूषक नहीं होता है ।
- वर्षा तीव्रता वर्षणावधि के लगभग व्युत्क्रमानुपाती होती है ।
- वृष्टि मलक जल नल, अपशिष्ट जल उपचार संयंत्रों पर प्रघात भारण को कम करती हैं ।

उपर्युक्त कथनों में से कौन सा/से सही है/हैं ?

- केवल 1
- केवल 1 और 4
- केवल 2 और 3
- 1, 3 और 4

94. एक संयुक्त मलक जल नल के लिए गृहीत अभिकल्प प्रवाह क्या है ?

- DWF + वृष्टि जल प्रवाह
- 2 (DWF + वृष्टि जल प्रवाह)
- 2 DWF + वृष्टि जल प्रवाह
- 3 DWF + 1.5 वृष्टि जल प्रवाह

95. एक नगर की 20 MLD जल माँग, जिस जल से प्रदाय की जाती है उसकी अवशिष्ट क्लोरीन सांद्रता 0.2 ppm है । अगर क्लोरीन की माँग प्राकृत जल में 0.6 ppm है और प्राप्य क्लोरीन विरंजक-चूर्ण में 27% है, तो विरंजक-चूर्ण मात्रा प्रतिदिन कितनी लगेगी ?

- 4.32 kg
- 44.4 kg
- 59.3 kg
- 21.92 kg

96. सोपानी जाल का उपयोग कहाँ किया जाता है ?

- रैखिक जाल में, समय और साधन की निष्पादकता को उन्नत करने के लिए
- पुनरावर्ती कार्यों को विलगित करने के लिए
- मौसम और जलवायु के लिए बाधा मुहैया करवाने के लिए
- क्रियाओं की सप्रतिबन्ध प्रगति के सूचनार्थ

97. Match List I with List II and select the correct answer using the code given below the lists :

| <i>List I</i><br>(Network aspect) | <i>List II</i><br>(Purpose)                                                                         |
|-----------------------------------|-----------------------------------------------------------------------------------------------------|
| A. Activity time                  | 1. Admits of start-to-start or finish-to-start information.                                         |
| B. PTC trade-off                  | 2. Helps in allocating, and in allocation to, supervisory staff.                                    |
| C. AON network                    | 3. Exploits the possibility of activity time compression or expansion.                              |
| D. Ladder network                 | 4. Initially indifferent to resource levelling possibilities.                                       |
|                                   | 5. Logically enables shortening of project duration without affecting resource loading to activity. |

**Code :**

|     | A | B | C | D |
|-----|---|---|---|---|
| (a) | 4 | 2 | 1 | 5 |
| (b) | 5 | 2 | 1 | 4 |
| (c) | 3 | 1 | 2 | 4 |
| (d) | 4 | 3 | 1 | 5 |

98. Consider the following statements :

1. Ladder network(s) can interrupt into CPM AOA network.
2. Interface nodes can, if so mandated, be connected to identified nodes of a ladder network.
3. Ladder networks enable uninterrupted utilization of equipment.
4. Critical path through a ladder network can easily be deciphered.

Which of the above statements is/are correct ?

- (a) 1 only
- (b) 2 and 3 only
- (c) 3 and 4 only
- (d) 1, 2 and 4

99. To develop the adoptable magnitude of activity time towards drawing activity network for a project, the following steps are required :

1. Work study results on comparable jobs in the past.
2. Mandatory/minimum needs/provisions of incident needs – both labour and equipment.
3. Total quantum of work.
4. Options of equipment needs, with output rates.

What is the correct sequence of these steps ?

- (a) 3, 2, 4 and 1
- (b) 2, 3, 1 and 4
- (c) 1, 4, 3 and 2
- (d) 2, 1, 3 and 4

100. Consider the following statements :

1. Floats lose significance when once the project is scheduled.
2. Scheduled squared networks need not show any node more than once.
3. To develop ladder networks, every activity must be split into the same number (say 3, 4, 5 ...) of sequenced sub-activities of the original activity.

Which of the above statements is/are *not* correct ?

- (a) 1 only
- (b) 2 and 3
- (c) 1 and 2
- (d) 3 only

97. सूची I को सूची II से सुमेलित कीजिए और सूचियों के नीचे दिए गए कूट का प्रयोग कर सही उत्तर चुनिए :

| सूची I<br>(तंत्र अभिमुखता) | सूची II<br>(उद्देश्य)                                                                                                                                |
|----------------------------|------------------------------------------------------------------------------------------------------------------------------------------------------|
| A. क्रियाकलाप काल          | 1. प्रारम्भ-से-प्रारम्भ अथवा समाप्त-से-प्रारम्भ की सूचना ग्राह्य करता है।                                                                            |
| B. PTC विनिमय              | 2. पर्यवेक्षक कर्मियों को नियत करने में, और नियतन के लिए सहायता करता है।                                                                             |
| C. AON जाल                 | 3. क्रियाकलाप काल के संपीडन अथवा प्रसार की संभावनाओं को काम में लाता है।                                                                             |
| D. सोपान जाल               | 4. प्रारम्भतः साधन समतलन संभावनाओं के लिए उदासीन।<br>5. परियोजना अवधि को तार्किक रूप से, क्रियाकलाप हेतु साधन भारण को प्रभावित किए बिना, कम करता है। |

कूट :

|     | A | B | C | D |
|-----|---|---|---|---|
| (a) | 4 | 2 | 1 | 5 |
| (b) | 5 | 2 | 1 | 4 |
| (c) | 3 | 1 | 2 | 4 |
| (d) | 4 | 3 | 1 | 5 |

98. निम्नलिखित कथनों पर विचार कीजिए :

- सोपान जाल CPM AOA तंत्र में अंतरायन कर सकता है/सकते हैं।
- अंतरापृष्ठ नोडों को, यदि ऐसा अधिदेशित किया गया हो, तो सोपान जाल के अभिज्ञात नोडों से सम्बद्ध किया जा सकता है।
- सोपान जाल, बिना अंतरायन के, उपस्कर का उपयोग सुकर बनाते हैं।
- क्रांतिक पथ, एक सोपान जाल से सरलतापूर्वक विकूट्य किया जा सकता है।

उपर्युक्त कथनों में से कौन सा/से सही है/हैं ?

- केवल 1
- केवल 2 और 3
- केवल 3 और 4
- 1, 2 और 4

99. एक परियोजना के क्रियाकलाप जाल आरेख बनाने के विषय में क्रियाकलाप समय के ग्राह्यता परिमाण को विकसित करने हेतु निम्नलिखित पदों की आवश्यकता है :

- पूर्व में हुए तुल्य कृत्यों के कार्याध्ययन परिणाम।
- अधिदेशित/न्यूनतम आवश्यकताएँ/आपतित आवश्यकताओं का प्रावधान — मजदूर और उपस्कर दोनों के लिए।
- कार्य की कुल प्रमात्रा।
- निर्गम दरों के साथ, उपस्कर की आवश्यकताओं के विकल्प।

इन पदों का सही अनुक्रम क्या है ?

- 3, 2, 4 और 1
- 2, 3, 1 और 4
- 1, 4, 3 और 2
- 2, 1, 3 और 4

100. निम्नलिखित कथनों पर विचार कीजिए :

- परियोजना जब एक बार अनुसूचित हो जाती है तो प्लव अपनी सार्थकता खो देते हैं।
- अनुसूचित वर्ग जालों को किसी नोड को एक से ज्यादा बार दर्शाने की आवश्यकता नहीं होती है।
- सोपान जालों को विकसित करने के लिए, प्रत्येक क्रियाकलाप को, मूल क्रियाकलाप के उसी संख्या (यानि 3, 4, 5 ...) के क्रमिक उप-क्रियाकलापों में विभाजित करना चाहिए।

उपर्युक्त कथनों में से कौन सा/से सही नहीं है/हैं ?

- केवल 1
- 2 और 3
- 1 और 2
- केवल 3

101. Match List I with List II and select the correct answer using the code given below the lists :

*List I*  
(*Management Endeavour*)

A. Work study

B. ABC analysis

C. PERT

D. Working capital

*List II*  
(*Relates to, among others*)

1. One-off projects essentially

2. Dependent on billing cycle and payment terms

3. Optimizing cost locked up in inventory

4. Rest allowances

Code :

|     | A | B | C | D |
|-----|---|---|---|---|
| (a) | 2 | 1 | 3 | 4 |
| (b) | 4 | 1 | 3 | 2 |
| (c) | 2 | 3 | 1 | 4 |
| (d) | 4 | 3 | 1 | 2 |

102. Percentage of cumulative usage against percentage of cumulative items in the long-term averaged inventory of an organization is as follows :

| Cum. % of usage | Cum. % of items |
|-----------------|-----------------|
| 27              | 5               |
| 42              | 10              |
| 53              | 15              |
| 63              | 20              |
| 70              | 25              |
| 75              | 30              |
| 78.5            | 35              |
| 82.2            | 40              |
| 86.1            | 45              |
| 88.3            | 50              |
| 91.6            | 55              |
| 93              | 60              |
| 95              | 65              |
| 96.2            | 70              |
| 97.5            | 75              |
| 98.5            | 80              |
| 99.2            | 85              |
| 99.5            | 90              |
| 99.8            | 95              |

The ABC classification will most probably be determined at usage value breaks at

- (a) 58%, 94%
- (b) 58%, 70%
- (c) 30%, 70%
- (d) 30%, 60%

101. सूची I को सूची II से सुमेलित कीजिए और सूचियों के नीचे दिए गए कूट का प्रयोग कर सही उत्तर चुनिए :

सूची I  
(प्रबन्ध उद्यम)

सूची II  
(औरों के अलावा सम्बन्धित करता है)

- |                   |                                             |
|-------------------|---------------------------------------------|
| A. कार्याध्ययन    | 1. अनिवार्यतः एकल ऑर्डर उत्पादन परियोजनाएँ  |
| B. ABC विश्लेषण   | 2. बिल चक्र और भुगतान शर्तों पर निर्भरता    |
| C. PERT           | 3. सामग्री सूची में बद्ध लागत का इष्टतमीकरण |
| D. कार्यशील पूँजी | 4. आराम के लिए अनुज्ञेय समय                 |

कूट :

|     | A | B | C | D |
|-----|---|---|---|---|
| (a) | 2 | 1 | 3 | 4 |
| (b) | 4 | 1 | 3 | 2 |
| (c) | 2 | 3 | 1 | 4 |
| (d) | 4 | 3 | 1 | 2 |

102. एक संगठन के दूरगामी औसत सामग्री-सूची में संचयी मर्दों के प्रतिशत के सापेक्ष संचयी उपयोग प्रतिशत निम्नलिखित हैं :

| संचयी उपयोग का % | संचयी मर्दों का % |
|------------------|-------------------|
| 27               | 5                 |
| 42               | 10                |
| 53               | 15                |
| 63               | 20                |
| 70               | 25                |
| 75               | 30                |
| 78.5             | 35                |
| 82.2             | 40                |
| 86.1             | 45                |
| 88.3             | 50                |
| 91.6             | 55                |
| 93               | 60                |
| 95               | 65                |
| 96.2             | 70                |
| 97.5             | 75                |
| 98.5             | 80                |
| 99.2             | 85                |
| 99.5             | 90                |
| 99.8             | 95                |

ABC वर्गीकरण का प्रायिकतम निर्धारण कितने उपयोग मान विच्छेदों पर होगा ?

- (a) 58%, 94%  
 (b) 58%, 70%  
 (c) 30%, 70%  
 (d) 30%, 60%

103. Consider the following :

1. Total project cost
2. Margin money
3. Initial expenses
4. Materials purchase scheme
5. Labour policy
6. Climatic conditions
7. Taxes payable by head office

On which of these basis, can the requirement of working capital be computed ?

- (a) 1, 3 and 4
- (b) 2, 3, 4 and 7
- (c) 3, 4, 5, 6 and 7
- (d) 1, 2, 3 and 4

104. Match List I with List II and select the correct answer using the code given below the lists :

| <u>List I</u><br>( <u>Bar chart</u> ) | <u>List II</u><br>( <u>Highlights;</u><br><u>and is</u><br><u>adapted for</u> ) |
|---------------------------------------|---------------------------------------------------------------------------------|
| A. Milestone bar chart                | 1. Computation of resource histograms                                           |
| B. Linked bar chart                   | 2. Activity relationships                                                       |
| C. Gantt bar chart                    | 3. Updating and re-railing                                                      |
| D. Resource-based bar chart           | 4. Activity duration                                                            |
|                                       | 5. Monitoring and interfaces                                                    |

Code :

|     | A | B | C | D |
|-----|---|---|---|---|
| (a) | 3 | 2 | 4 | 1 |
| (b) | 5 | 2 | 4 | 1 |
| (c) | 3 | 4 | 2 | 5 |
| (d) | 5 | 4 | 3 | 1 |

105. Equipment A has first cost of Rs. 1800 and annual operating cost of Rs. 500. Equipment B has first cost of Rs. 1300 and annual operating cost of Rs. X. The life of each equipment is 5 years. Interest rate adopted is 8%, for which capital recovery factor for 5 years is 0.25. For indifference between the two pieces of equipment, the value of X is

- (a) Rs. 575
- (b) Rs. 600
- (c) Rs. 625
- (d) Rs. 650

106. Match List I with List II and select the correct answer using the code given below the lists :

| <u>List I</u><br>( <u>Concept</u> ) | <u>List II</u><br>( <u>Deals with/</u><br><u>Feature</u> )                      |
|-------------------------------------|---------------------------------------------------------------------------------|
| A. ROR method                       | 1. Helps in break-even analysis                                                 |
| B. A.C. analysis                    | 2. Present worth for an infinite period is considered                           |
| C. Study period method              | 3. Advisability of making the extra investment                                  |
| D. Capitalized cost                 | 4. Investment cost, which pertains to the entire life period, must be pro-rated |
|                                     | 5. Comparison of alternatives through one simple measure                        |

Code :

|     | A | B | C | D |
|-----|---|---|---|---|
| (a) | 2 | 3 | 4 | 5 |
| (b) | 5 | 1 | 3 | 2 |
| (c) | 3 | 1 | 4 | 5 |
| (d) | 5 | 3 | 4 | 2 |

103. निम्नलिखित पर विचार कीजिए :

1. परियोजना की सम्पूर्ण लागत
2. गुंजाइश राशि
3. प्रारंभिक व्यय
4. द्रव्य क्रय की योजना
5. श्रम नीति
6. जलवायु की दशाएँ
7. प्रधान कार्यालय द्वारा देय कर

उपर्युक्त में किनके आधार पर, कार्यशील पूँजी की माँग का परिकलन किया जा सकता है ?

- (a) 1, 3 और 4
- (b) 2, 3, 4 और 7
- (c) 3, 4, 5, 6 और 7
- (d) 1, 2, 3 और 4

104. सूची I को सूची II से सुमेलित कीजिए और सूचियों के नीचे दिए गए कूट का प्रयोग कर सही उत्तर चुनिए :

सूची I  
(दंड आरेख)

सूची II  
(विशिष्टताएँ और किसके लिए हैं)

- |                           |                               |
|---------------------------|-------------------------------|
| A. मील-पत्थर दंड आरेख     | 1. संसाधन आयत-चित्र का अभिकलन |
| B. शृंखलित दंड आरेख       | 2. क्रियाकलाप सम्बन्ध         |
| C. गैट दंड आरेख           | 3. अद्यतन करना और पुनः-रेलिंग |
| D. संसाधन-आधारित दंड आरेख | 4. क्रियाकलाप अवधि            |
|                           | 5. प्रबोधन और अंतरापृष्ठ      |

कूट :

|     | A | B | C | D |
|-----|---|---|---|---|
| (a) | 3 | 2 | 4 | 1 |
| (b) | 5 | 2 | 4 | 1 |
| (c) | 3 | 4 | 2 | 5 |
| (d) | 5 | 4 | 3 | 1 |

105. उपस्कर A की प्रथम लागत 1800 रु. है और वार्षिक प्रचालन लागत 500 रु. है। उपस्कर B की प्रथम लागत 1300 रु. है और वार्षिक प्रचालन लागत X रु. है। प्रत्येक उपस्कर की आयु 5 वर्ष है। ब्याज दर 8% ली गई है, जिसके लिए पूँजी पुनःप्राप्ति घटक 5 वर्ष के लिए 0.25 है। X का मूल्य कितना होगा जिससे दोनों उपस्करों के बीच में अंतर न हो ?

- (a) 575 रु.
- (b) 600 रु.
- (c) 625 रु.
- (d) 650 रु.

106. सूची I को सूची II से सुमेलित कीजिए और सूचियों के नीचे दिए गए कूट का प्रयोग कर सही उत्तर चुनिए :

सूची I  
(संकल्पना)

सूची II  
(किसके लिए/अभिलक्षण)

- |                     |                                                                     |
|---------------------|---------------------------------------------------------------------|
| A. ROR विधि         | 1. सीमान्त विश्लेषण में सहायता करता है                              |
| B. A.C. विश्लेषण    | 2. वर्तमान मूल्य, असीमित अवधि के लिए विचारणीय है                    |
| C. अध्ययन अवधि विधि | 3. अतिरिक्त निवेश बनाने के लिए सलाह देने की योग्यता                 |
| D. पूँजीकृत लागत    | 4. निवेश लागत, जो सम्पूर्ण जीवन अवधि के लिए है यथानुपाती होनी चाहिए |
|                     | 5. विकल्पों की तुलना एक साधारण माप द्वारा करना                      |

कूट :

|     | A | B | C | D |
|-----|---|---|---|---|
| (a) | 2 | 3 | 4 | 5 |
| (b) | 5 | 1 | 3 | 2 |
| (c) | 3 | 1 | 4 | 5 |
| (d) | 5 | 3 | 4 | 2 |

107. Consider choosing between alternatives including levels of investments. When appraising these, deftness in the analysis calls for the following steps :

1. Mutually exclusive options too should be considered appropriately for their potential for 'benefits'.
2. Elimination of sunk costs.
3. Recognizing phasewise or stagewise investments towards eventual full development.
4. Salvage values need not be emphasized except as internal source of financing.

What is the most convincing sequence of these steps by increasing order of significance in the analysis least to most significant ?

- (a) 3-4-1-2
- (b) 2-4-1-3
- (c) 3-1-4-2
- (d) 2-1-4-3

108. Consider the following statements :

1. Sinking funds are created out of earnings or depreciations.
2. To amortize is to pay off, or satisfy, a debt by means of a sinking fund.
3. Equivalence implies that unequal usage is compensated by the ROR realizable by the investor.

Which of the above statements is/are correct ?

- (a) 1 only
- (b) 1 and 3
- (c) 2 only
- (d) 2 and 3

109. Considering alternative levels of investments at a project site, 6 alternatives A, B, C, D, E and F are listed, together with expected costs as well as benefits for each alternative on present worth basis.

| Alternative                      | A  | B  | C                | D                | E  | F                |
|----------------------------------|----|----|------------------|------------------|----|------------------|
| Cost,<br>10 <sup>6</sup> Rs.     | 10 | 13 | 16               | 18               | 22 | 25 $\frac{1}{2}$ |
| Benefits,<br>10 <sup>6</sup> Rs. | 14 | 17 | 19 $\frac{1}{2}$ | 22 $\frac{1}{2}$ | 26 | 31 $\frac{1}{2}$ |

Incremental BCR values will be relevantly computed after neglecting alternatives appropriately. Which of the alternatives will be rightly neglected ?

- (a) B, C and D
- (b) B, C and E
- (c) C, D and E
- (d) C and E

110. At the five different feasible levels of investment (expressed as present worth), the summated benefits (also expressed as present worth) are tabulated – for a possible project. (all values are in 10<sup>4</sup> Rs.)

| Level of investment,<br>as P.W. | Benefits,<br>as P.W. |
|---------------------------------|----------------------|
| 800                             | 1220                 |
| 900                             | 1400                 |
| 1000                            | 1520                 |
| 1100                            | 1740                 |
| 1200                            | 1895                 |

What will be the most profitable investment level; and the next best ?

- (a) 900 and 1200
- (b) 1100 and 1200
- (c) 1200 and 1100
- (d) 1100 and 900



107. निवेशों के स्तरों के समेत विकल्पों के बीच चुनने पर विचार कीजिए । इनको आंकते समय, विश्लेषण में निपुणता निम्नलिखित चरणों की माँग करती है :

1. परस्पर व्यावर्तक विकल्पों पर भी 'लाभों' के लिए उनकी संभाव्यता हेतु समुचित रूप से विचार किया जाना चाहिए ।
2. निम्न लागतों का निरसन ।
3. संभावित पूर्ण विकास हेतु प्रावस्थानुसार अथवा प्रक्रमानुसार निवेशों को पहचानना ।
4. निस्तारण मूल्यों पर महत्त्व देना आवश्यक नहीं है सिवाय इसके वित्तीयन का आंतरिक स्रोत होने के ।

विश्लेषण में, महत्त्व के वर्धमान क्रम में न्यूनतम से सर्वाधिक महत्त्वपूर्ण रूप में इन चरणों का सर्वाधिक प्रत्यायक अनुक्रम क्या है ?

- (a) 3-4-1-2
- (b) 2-4-1-3
- (c) 3-1-4-2
- (d) 2-1-4-3

108. निम्नलिखित कथनों पर विचार कीजिए :

1. अर्जन अथवा मूल्यहास से निक्षेप निधियाँ उत्पन्न होती हैं ।
2. निक्षेप निधि द्वारा कर्ज का भुगतान या चुकाना परिशोधन है ।
3. तुल्यता उपलक्षित करती है, कि असमान उपयोग, निवेशक द्वारा प्राप्य ROR से प्रतिपूर्त होता है ।

उपर्युक्त कथनों में से कौन सा/से सही है/हैं ?

- (a) केवल 1
- (b) 1 और 3
- (c) केवल 2
- (d) 2 और 3

109. परियोजना स्थल पर निवेशों के वैकल्पिक स्तरों पर विचार करते हुए, 6 विकल्प A, B, C, D, E और F प्रत्याशित लागतों साथ ही वर्तमान सम्पत्ति के आधार पर प्रत्येक विकल्प के लिए लाभों के साथ, सूचीगत किए गए हैं ।

| विकल्प           | A  | B  | C               | D               | E  | F               |
|------------------|----|----|-----------------|-----------------|----|-----------------|
| लागत, $10^6$ रु. | 10 | 13 | 16              | 18              | 22 | $25\frac{1}{2}$ |
| लाभ, $10^6$ रु.  | 14 | 17 | $19\frac{1}{2}$ | $22\frac{1}{2}$ | 26 | $31\frac{1}{2}$ |

वर्धमान BCR मूल्य, समुचित रूप से विकल्पों की उपेक्षा करने के बाद, संगत रूप से अभिकलित किए जाएँगे । किन विकल्पों की ठीक-ठीक उपेक्षा की जाएगी ?

- (a) B, C और D
- (b) B, C और E
- (c) C, D और E
- (d) C और E

110. किसी सम्भव परियोजना के लिए, निवेश के पाँच विभिन्न साध्य स्तरों (वर्तमान मूल्य के रूप में अभिव्यक्त) पर, समाकलित लाभ (वर्तमान मूल्य के रूप में ही अभिव्यक्त) सारणीगत किए गए हैं (सभी मान  $10^4$  रु. में हैं) ।

| निवेश स्तर,<br>P.W. के रूप में | लाभ,<br>P.W. के रूप में |
|--------------------------------|-------------------------|
| 800                            | 1220                    |
| 900                            | 1400                    |
| 1000                           | 1520                    |
| 1100                           | 1740                    |
| 1200                           | 1895                    |

सर्वाधिक लाभ योग्य निवेश स्तर एवं उसके बाद का सर्वोत्तम लाभ योग्य निवेश स्तर क्या होगा ?

- (a) 900 और 1200
- (b) 1100 और 1200
- (c) 1200 और 1100
- (d) 1100 और 900

**Directions :** Each of the next ten (10) items consist of two statements, one labelled as the 'Assertion (A)' and the other as 'Reason (R)'. You are to examine these two statements carefully and select the answers to these items using the code given below :

**Code :**

- (a) Both A and R are individually true and R is the correct explanation of A
- (b) Both A and R are individually true but R is **not** the correct explanation of A
- (c) A is true but R is false
- (d) A is false but R is true

111. **Assertion (A) :** Soil layers above the watertable in situ will be fully saturated.

**Reason (R) :** Water rises through soil pores by reason of surface tension of water.

112. **Assertion (A) :** In case of ships, a large metacentric height increases the stability but also results in smaller period of oscillation thereby leading to discomfort.

**Reason (R) :** The period of oscillation depends inversely on the square root of metacentric height.

113. **Assertion (A) :** For steady uniform flow through a canal, the water surface will be parallel to the canal bed.

**Reason (R) :** The following are the equations for steady state uniform flow :

$$\frac{dy}{dt} = 0 \text{ and } \frac{dy}{ds} = 0$$

114. **Assertion (A) :** Material schedules directly bear on the need and extent of working capital.

**Reason (R) :** Working capital includes raw materials, work in progress and finished goods.

115. **Assertion (A) :** A project consists of three main paths (through activities) running from start event to end event – though there may be subpaths in any or all of these main paths. In such a case, the probability of completion by the expected project duration is 1/3.

**Reason (R) :** The probability of completion by the expected duration is dictated by the three main paths as they exist.

116. **Assertion (A) :** Slow sand filters are normally preferred when compared to rapid sand filters for public water supply schemes.

**Reason (R) :** Slow sand filters are functionally more efficient than rapid sand filters.

117. **Assertion (A) :** The tread of the wheels of a railway wagon are not made flat but are sloped like a conic frustum.

**Reason (R) :** Coning of the wheels causes wear and tear on rails due to slipping action.

118. **Assertion (A) :** The Los Angeles abrasion test best simulates the actual condition of load due to traffic.

**Reason (R) :** Pounding action of steel balls gives the impact and rubbing effects to the aggregates.

119. **Assertion (A) :** A hydrodynamically smooth boundary is definable when  $\frac{k}{\delta'} < 0.25$ .

**Reason (R) :** If  $\delta'$  is small, the laminar sublayer is disrupted by local protrusions of roughness with consequent effects on the flow.

120. **Assertion (A) :** The efficiency of an activated sludge process system depends on the performance of its secondary sedimentation tank (SST).

**Reason (R) :** SST retrieves the biomass for reuse.

**निर्देश :** आगामी दस (10) में से प्रत्येक प्रश्नांश में दो वक्तव्य हैं : एक को 'कथन (A)' तथा दूसरे को 'कारण (R)' कहा गया है । इन दोनों वक्तव्यों का सावधानीपूर्वक परीक्षण कर इन प्रश्नांशों का उत्तर नीचे दिए हुए कूट की सहायता से चुनिए :

**कूट :**

- (a) A और R दोनों व्यष्टितः सही हैं, और R, A का सही स्पष्टीकरण है
- (b) A और R दोनों व्यष्टितः सही हैं, परन्तु R, A का सही स्पष्टीकरण नहीं है
- (c) A सही है, परन्तु R ग़लत है
- (d) A ग़लत है, परन्तु R सही है

**111. कथन (A) :** स्वस्थाने भौमजल स्तर के ऊपर मृदा परतें पूर्णतः संतृप्त होंगी ।

**कारण (R) :** जल, जल-पृष्ठ तनाव के कारण मृदा रंध्रों के ऊपर उठता है ।

**112. कथन (A) :** जहाज़ों में बृहद् आप्लवकेंद्री ऊँचाई स्थायित्व को बढ़ाती है किन्तु उसके परिणामस्वरूप अपेक्षाकृत, दोलन काल भी लघु होता है जिससे कष्ट होता है ।

**कारण (R) :** दोलन काल आप्लवकेंद्री ऊँचाई के वर्गमूल पर व्युत्क्रमतः आधारित होता है ।

**113. कथन (A) :** नहर में अपरिवर्ती एकसमान प्रवाह के लिए, जल पृष्ठ नहर तल के समांतर होगा ।

**कारण (R) :** अपरिवर्ती दशा एकसमान प्रवाह के लिए निम्नलिखित समीकरण हैं :  
 $\frac{dy}{dt} = 0$  और  $\frac{dy}{ds} = 0$ .

**114. कथन (A) :** सामग्री-अनुसूचियाँ कार्यशील पूँजी की आवश्यकता एवं विस्तार से प्रत्यक्षतः सम्बन्ध रखती हैं ।

**कारण (R) :** कार्यशील पूँजी में कच्ची सामग्रियाँ, जारी कार्य एवं तैयार वस्तुएँ शामिल हैं ।

**115. कथन (A) :** एक परियोजना आरम्भ घटना से अंत घटना तक चलते हुए तीन मुख्य पथों (क्रियाकलापों से होते हुए) से मिलकर बनती है – यद्यपि इन मुख्य पथों में से प्रत्येक या सभी में उप-पथ हो सकते हैं । ऐसे मामले में प्रत्याशित परियोजना काल तक पूर्ण होने की प्रायिकता  $1/3$  है ।

**कारण (R) :** प्रत्याशित अवधि तक पूर्णता की प्रायिकता तीन मुख्य पथों, जैसे कि वे विद्यमान हैं, द्वारा अधिदेशित होती है ।

**116. कथन (A) :** जन जल प्रदाय योजनाओं के लिए तीव्र बालू निस्स्यंदक की तुलना में मंद बालू निस्स्यंदक को आमतौर पर अधिक वरीयता दी जाती है ।

**कारण (R) :** मंद बालू निस्स्यंदक प्रकार्यात्मक रूप से तीव्र बालू निस्स्यंदकों की अपेक्षा दक्ष होते हैं ।

**117. कथन (A) :** रेल वैगन के पहियों के पदन्यास (ट्रेड) चपटे नहीं बनाए जाते बल्कि शांकव छिन्नक की तरह ढालयुक्त होते हैं ।

**कारण (R) :** पहियों के शांकवीकरण से पटरियों पर सर्पण क्रिया के कारण निघर्षण और विदारण होता है ।

**118. कथन (A) :** लॉस एंजिलीस अपघर्षण परीक्षण, यातायात के कारण भार की वास्तविक दशा को सर्वोत्तम रूप से अनुकारित करता है ।

**कारण (R) :** इस्पात के गोलों की अवपाती क्रिया समुच्चय को संघट्ट और रगड़ प्रदान करती है ।

**119. कथन (A) :** द्रवगतिकतः चिक्कण परिसीमा परिभाषेय है जब  $\frac{k}{\delta'} < 0.25$ .

**कारण (R) :** यदि  $\delta'$  लघु है, तो स्तरीय उप-परत, रूक्षता के स्थानीय बहिःसरण के द्वारा विदारित होती है, जिसका अनुवर्ती प्रभाव प्रवाह पर होता है ।

**120. कथन (A) :** किसी सक्रियित अवपंक प्रक्रम तंत्र की दक्षता इसकी द्वितीयक अवसादन टंकी (SST) के निष्पादन पर निर्भर करती है ।

**कारण (R) :** SST जैव मात्रा को पुनः उपयोग के लिए पुनर्प्राप्त कर लेती है ।

**SPACE FOR ROUGH WORK**

**कच्चे काम के लिए जगह**

**SPACE FOR ROUGH WORK**

**कच्चे काम के लिए जगह**

**SPACE FOR ROUGH WORK**

**कच्चे काम के लिए जगह**

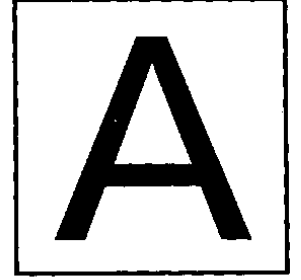
**SPACE FOR ROUGH WORK**

**कच्चे काम के लिए जगह**

जब तक आपको यह परीक्षण पुस्तिका खोलने को न कहा जाए तब तक न खोलें

टी.बी.सी. : N-DTQ-K-EKG

परीक्षण पुस्तिका अनुक्रम



## परीक्षण पुस्तिका सिविल इंजीनियरी

समय : दो घण्टे

पूर्णांक : 300

### अनुदेश

1. परीक्षा प्रारम्भ होने के तुरन्त बाद, आप इस परीक्षण पुस्तिका की पड़ताल अवश्य कर लें कि इसमें कोई बिना छपा, फटा या छूटा हुआ पृष्ठ अथवा प्रश्नांश आदि न हो। यदि ऐसा है, तो इसे सही परीक्षण पुस्तिका से बदल लीजिए।
2. उत्तर-पत्रक में सही स्थान पर परीक्षण पुस्तिका अनुक्रम A, B, C या D यथास्थिति स्पष्ट रूप से कूटबद्ध कीजिए।
3. इस परीक्षण पुस्तिका पर साथ में दिए गए कोष्ठक में आपको अपना अनुक्रमांक लिखना है। परीक्षण पुस्तिका पर **और कुछ न** लिखें।
4. इस परीक्षण पुस्तिका में 120 प्रश्नांश (प्रश्न) दिए गए हैं। प्रत्येक प्रश्नांश हिन्दी और अंग्रेजी में छपा है। प्रत्येक प्रश्नांश में चार प्रत्युत्तर (उत्तर) दिए गए हैं। इनमें से एक प्रत्युत्तर को चुन लें जिसे आप उत्तर-पत्रक पर अंकित करना चाहते हैं। यदि आपको ऐसा लगे कि एक से अधिक प्रत्युत्तर सही हैं तो उस प्रत्युत्तर को अंकित करें जो आपको सर्वोत्तम लगे। प्रत्येक प्रश्नांश के लिए **केवल एक ही** प्रत्युत्तर चुनना है।
5. आपको अपने सभी प्रत्युत्तर अलग से दिए गए उत्तर-पत्रक पर ही अंकित करने हैं। उत्तर-पत्रक में दिए गए निर्देश देखिए।
6. सभी प्रश्नांशों के अंक समान हैं।
7. इससे पहले कि आप परीक्षण पुस्तिका के विभिन्न प्रश्नांशों के प्रत्युत्तर उत्तर-पत्रक पर अंकित करना शुरू करें, आपको प्रवेश प्रमाण-पत्र के साथ प्रेषित अनुदेशों के अनुसार कुछ विवरण उत्तर-पत्रक में देने हैं।
8. आप अपने सभी प्रत्युत्तरों को उत्तर-पत्रक में भरने के बाद तथा परीक्षा के समापन पर **केवल उत्तर-पत्रक** अधीक्षक को सौंप दें। आपको अपने साथ परीक्षण पुस्तिका ले जाने की अनुमति है।
9. कच्चे काम के लिए पत्रक परीक्षण पुस्तिका के अंत में संलग्न हैं।
10. गलत उत्तरों के लिए दण्ड :  
वस्तुनिष्ठ प्रश्न-पत्रों में उम्मीदवार द्वारा दिए गए गलत उत्तरों के लिए दण्ड दिया जाएगा।
  - (i) प्रत्येक प्रश्न के लिए चार वैकल्पिक उत्तर हैं। उम्मीदवार द्वारा प्रत्येक प्रश्न के लिए दिए गए एक गलत उत्तर के लिए प्रश्न हेतु नियत किए गए अंकों का एक-तिहाई (0.33) दण्ड के रूप में काटा जाएगा।
  - (ii) यदि कोई उम्मीदवार एक से अधिक उत्तर देता है, तो इसे गलत उत्तर माना जाएगा, यद्यपि दिए गए उत्तरों में से एक उत्तर सही होता है, फिर भी उस प्रश्न के लिए उपर्युक्तानुसार ही उसी तरह का दण्ड दिया जाएगा।
  - (iii) यदि उम्मीदवार द्वारा कोई प्रश्न हल नहीं किया जाता है, अर्थात् उम्मीदवार द्वारा उत्तर नहीं दिया जाता है, तो उस प्रश्न के लिए कोई दण्ड नहीं दिया जाएगा।

जब तक आपको यह परीक्षण पुस्तिका खोलने को न कहा जाए तब तक न खोलें

Note : English version of the instructions is printed on the front cover of this Booklet.