

This booklet contains 28+4 printed pages.

इस पुस्तिका में 28+4 मुद्रित पृष्ठ हैं।

Test Booklet Code

परीक्षा पुस्तिका संकेत

## PAPER – 2 : MATHEMATICS & APTITUDE TEST

**Do not open this Test Booklet until you are asked to do so.**

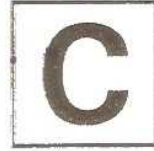
इस परीक्षा पुस्तिका को तब तक न खोलें जब तक कहा न जाए।

**Read carefully the Instructions on the Back Cover of this Test Booklet.**

इस परीक्षा पुस्तिका के पिछले आवरण पर दिए गए निर्देशों को ध्यान से पढ़ें।

**Important Instructions :**

**महत्वपूर्ण निर्देश :**



1. Immediately fill in the particulars on this page of the Test Booklet with *Blue/Black Ball Point Pen*.
2. This Test Booklet consists of three parts — **Part I, Part II and Part III.** **Part I** has 30 objective type questions of Mathematics, Questions No. 1 to 12 and 19 to 30 consist of **FOUR (4)** marks each and Questions No. 13 to 18 consist of **EIGHT (8)** marks each for each correct response. **Part II** (Aptitude Test) has 50 objective type questions (4 options with single correct answer) consisting of **FOUR (4)** marks for each correct response. Mark your answers for these questions in the appropriate space against the number corresponding to the question in the Answer Sheet placed inside this Test Booklet. **Use Blue/Black Ball Point Pen only for writing particulars/ marking responses on Side-1 and Side-2 of the Answer Sheet.** **Part III** consists of 2 questions carrying 70 marks which are to be attempted on a separate Drawing Sheet which is also placed inside this Test Booklet. Marks allotted to each question are written against each question. **Use colour pencils or crayons only on the Drawing Sheet. Do not use water colours.** For each **incorrect response** in Part I and Part II, **one-fourth (1/4)** of the total marks allotted to the question would be deducted from the total score. **No deduction** from the total score, however, will be made **if no response** is indicated for an item in the Answer Sheet.
3. The test is of **3 hours** duration. The maximum marks are **414**.
4. On completion of the test, the candidates must hand over the Answer Sheet of **Mathematics and Aptitude Test – Part I & II** and the **Drawing Sheet of Aptitude Test – Part III** to the Invigilator in the Room/Hall. Candidates are allowed to take away with them the Test Booklet of **Aptitude Test – Part I & II**.
5. The CODE for this Booklet is **C**. Make sure that the CODE printed on **Side-2** of the Answer Sheet and on the Drawing Sheet (**Part III**) is the same as that on this booklet. Also tally the Serial Number of the Test Booklet, Answer Sheet and Drawing Sheet and ensure that they are same. In case of discrepancy in Code or Serial Number, the candidate should immediately report the matter to the Invigilator for replacement of the Test Booklet, Answer Sheet and the Drawing Sheet.

1. परीक्षा पुस्तिका के इस पृष्ठ पर आवश्यक विवरण नीले/काले बॉल पाइंट पेन से तत्काल भरें।
2. इस परीक्षा पुस्तिका के तीन भाग हैं - **भाग I, भाग II एवं भाग III.** पुस्तिका के **भाग I** में गणित के 30 वस्तुनिष्ठ प्रश्न हैं जिनमें से प्रश्न संख्या 1 से 12 तथा 19 से 30 तक के प्रत्येक सही उत्तर के लिये **चार (4)** अंक निर्धारित किये गये हैं तथा प्रश्न संख्या 13 से 18 तक के प्रत्येक सही उत्तर के लिये **आठ (8)** अंक निर्धारित किये गये हैं। **भाग II** (अभिरुचि परीक्षण) में 50 वस्तुनिष्ठ प्रश्न हैं (प्रत्येक के चार उत्तर परन्तु केवल एक उत्तर सही) जिनमें प्रत्येक सही उत्तर के लिये **चार (4)** अंक हैं। इन प्रश्नों का उत्तर इस परीक्षा पुस्तिका में रखे उत्तर पत्र में संगत क्रम संख्या के गोले में गहरा निशान लगाकर दीजिए। **उत्तर पत्र के पृष्ठ-1 एवं पृष्ठ-2 पर वांछित विवरण लिखने एवं उत्तर अंकित करने हेतु केवल नीले/काले बॉल पाइंट पेन का ही प्रयोग करें।** पुस्तिका के **भाग III** में 2 प्रश्न हैं जिनके लिए 70 अंक निर्धारित हैं। यह प्रश्न इसी परीक्षा पुस्तिका के अन्दर रखी ड्राइंग शीट पर करने हैं। प्रत्येक प्रश्न हेतु निर्धारित अंक प्रश्न के सम्मुख अंकित हैं। **ड्राइंग शीट पर केवल रंगीन पेंसिल अथवा क्रेयोन का ही प्रयोग करें। पानी के रंगों का प्रयोग न करें।** भाग I और भाग II में प्रत्येक गलत उत्तर के लिए उस प्रश्न के लिए निर्धारित कुल अंकों में से **एक-चौथाई (1/4)** अंक कुल योग में से काट लिए जाएंगे। यदि उत्तर पत्र में किसी प्रश्न का कोई उत्तर नहीं दिया गया है, तो कुल योग में से कोई अंक नहीं काटे जाएंगे।
3. परीक्षा की अवधि 3 घंटे है। अधिकतम अंक 414 हैं।
4. परीक्षा समाप्त होने पर, परीक्षार्थी गणित एवं अभिरुचि परीक्षण - भाग I एवं II का उत्तर पत्र एवं अभिरुचि परीक्षण - भाग III की ड्राइंग शीट हॉल/कक्ष निरीक्षक को सौंपकर ही परीक्षा हॉल/कक्ष छोड़ें। परीक्षार्थी अभिरुचि परीक्षण - भाग I एवं II की परीक्षा पुस्तिका अपने साथ ले जा सकते हैं।
5. इस पुस्तिका का संकेत है **C**. यह सुनिश्चित कर लें कि इस पुस्तिका का संकेत, उत्तर पत्र के पृष्ठ-2 एवं ड्राइंग शीट (**भाग III**) पर छपे संकेत से मिलता है। यह भी सुनिश्चित कर लें कि परीक्षा पुस्तिका, उत्तर पत्र एवं ड्राइंग शीट पर क्रम संख्या मिलती है। अगर संकेत या क्रम संख्या भिन्न हों, तो परीक्षार्थियों को निरीक्षक से दूसरी परीक्षा पुस्तिका, उत्तर पत्र एवं ड्राइंग शीट लेने के लिए उन्हें तुरन्त इस त्रुटि से अवगत कराना चाहिए।

SEAL

Name of the Candidate (in Capitals) : \_\_\_\_\_

परीक्षार्थी का नाम (बड़े अक्षरों में) : \_\_\_\_\_

Roll Number : in figures

अनुक्रमांक

: अंकों में

: in words

: शब्दों में

Examination Centre Number :

परीक्षा केन्द्र नम्बर :

Centre of Examination (in Capitals) : \_\_\_\_\_

परीक्षा केन्द्र (बड़े अक्षरों में) :

Candidate's Signature : \_\_\_\_\_

परीक्षार्थी के हस्ताक्षर :

Invigilator's Signature (1) : \_\_\_\_\_

निरीक्षक के हस्ताक्षर (1) :

Invigilator's Signature (2) : \_\_\_\_\_

निरीक्षक के हस्ताक्षर (2) :

**Part I / भाग I**  
**Mathematics / गणित**

- |  |   |
|--|---|
| <p>1. Let <math>A = \begin{bmatrix} a &amp; b \\ c &amp; d \end{bmatrix}</math> be a <math>2 \times 2</math> real matrix. If <math>A - \alpha I</math> is invertible for every real number <math>\alpha</math>, then</p> <p>(1) <math>bc &gt; 0</math></p> <p>(2) <math>bc = 0</math></p> <p>(3) <math>bc &lt; \min\left(0, \frac{ad}{2}\right)</math></p> <p>(4) <math>a = 0</math></p> | <p>1. माना <math>A = \begin{bmatrix} a &amp; b \\ c &amp; d \end{bmatrix}</math>, <math>2 \times 2</math> का एक वास्तविक आव्यूह है। यदि प्रत्येक वास्तविक संख्या <math>\alpha</math> के लिए, <math>A - \alpha I</math> व्युत्क्रमणीय है, तो</p> <p>(1) <math>bc &gt; 0</math></p> <p>(2) <math>bc = 0</math></p> <p>(3) <math>bc &lt; \text{न्यूनतम}\left(0, \frac{ad}{2}\right)</math></p> <p>(4) <math>a = 0</math></p> |
| <p>2. The value of <math>\int_0^1 \{\max(e^x, e^{1-x})\} dx</math> equals</p> <p>(1) <math>2(e - 1)</math></p> <p>(2) <math>2(e - \sqrt{e})</math></p> <p>(3) <math>2(e + \sqrt{e})</math></p> <p>(4) <math>2(e + 1)</math></p>  | <p>2. <math>\int_0^1 \{\text{अधिकतम}(e^x, e^{1-x})\} dx</math> का मान बराबर है</p> <p>(1) <math>2(e - 1)</math></p> <p>(2) <math>2(e - \sqrt{e})</math></p> <p>(3) <math>2(e + \sqrt{e})</math></p> <p>(4) <math>2(e + 1)</math></p>  |
| <p>3. Let <math>a, b</math> and <math>c</math> be distinct real numbers. If <math>a, b</math> and <math>c</math> are in geometric progression and <math>a + b + c = xb</math>, then <math>x</math> lies in the set</p> <p>(1) <math>(1, 3)</math></p> <p>(2) <math>(-1, 0) \cup (1, 2)</math></p> <p>(3) <math>(-\infty, -1) \cup (3, \infty)</math></p> <p>(4) <math>(0, 1)</math></p>  | <p>3. माना <math>a, b</math> तथा <math>c</math> भिन्न वास्तविक संख्याएँ हैं। यदि <math>a, b</math> तथा <math>c</math> गुणोत्तर श्रेणी में हैं तथा <math>a + b + c = xb</math> है, तो <math>x</math> निम्न में से किस समुच्चय में है ?</p> <p>(1) <math>(1, 3)</math></p> <p>(2) <math>(-1, 0) \cup (1, 2)</math></p> <p>(3) <math>(-\infty, -1) \cup (3, \infty)</math></p> <p>(4) <math>(0, 1)</math></p>                |

4. Let a distribution be made by combining three distributions, each having mean zero, standard deviations 3, 4 and 5 respectively, and frequencies 200, 250 and 300 respectively. Then the variance of the combined distribution is equal to
- (1)  $\frac{266}{15}$
  - (2) 17
  - (3)  $\frac{50}{3}$
  - (4)  $\frac{62}{15}$
5. If the tangent and the normal to the hyperbola  $x^2 - y^2 = 4$  at a point cut off intercepts  $a_1$  and  $a_2$  respectively on the x-axis, and  $b_1$  and  $b_2$  respectively on the y-axis, then the value of  $a_1a_2 + b_1b_2$  is
- (1) -1
  - (2) 0
  - (3) 4
  - (4) 1
6. The sides of a triangle are  $\sin \beta$ ,  $\cos \beta$  and  $\sqrt{1 + a \sin 2\beta}$ , for some  $a > 0$ ,  $0 < \beta < \frac{\pi}{2}$ . If the greatest angle of this triangle is  $120^\circ$ , then  $a$  equals
- (1) 1
  - (2)  $\frac{3}{2}$
  - (3)  $\frac{2}{3}$
  - (4)  $\frac{1}{2}$
4. माना तीन बंटनों, जिनमें प्रत्येक का माध्य 0 है, तथा मानक विचलन क्रमशः 3, 4 तथा 5 हैं, तथा बारंबारताएँ क्रमशः 200, 250 तथा 300 हैं, को मिलाकर एक बंटन बनाया जाता है। मिलकर बने बंटन का प्रसरण है
- (1)  $\frac{266}{15}$
  - (2) 17
  - (3)  $\frac{50}{3}$
  - (4)  $\frac{62}{15}$
5. यदि अतिपरवलय  $x^2 - y^2 = 4$  के किसी बिन्दु पर खींची गई स्पर्श रेखा तथा अभिलंब, x-अक्ष पर क्रमशः  $a_1$  तथा  $a_2$  अंतःखण्ड काटते हैं, तथा y-अक्ष पर क्रमशः  $b_1$  तथा  $b_2$  अंतःखण्ड काटते हैं, तो  $a_1a_2 + b_1b_2$  का मान है
- (1) -1
  - (2) 0
  - (3) 4
  - (4) 1
6. किसी  $a > 0$ ,  $0 < \beta < \frac{\pi}{2}$  के लिए, एक त्रिभुज की भुजाएँ  $\sin \beta$ ,  $\cos \beta$  तथा  $\sqrt{1 + a \sin 2\beta}$  हैं। यदि उस त्रिभुज का सबसे बड़ा कोण  $120^\circ$  हो, तो  $a$  बराबर है
- (1) 1
  - (2)  $\frac{3}{2}$
  - (3)  $\frac{2}{3}$
  - (4)  $\frac{1}{2}$

7. Let  $f$  be a differentiable function defined on  $\mathbb{R}$  such that  $f(0) = -3$ . If  $f'(x) \leq 5$ , for all  $x$ , then

- (1)  $f(2) > 7$
- (2)  $f(2) \leq 7$
- (3)  $f(2) > 8$
- (4)  $f(2) = 8$

8. Let  $\alpha$ ,  $\beta$  and  $\gamma$  be the angles made by a line with the positive directions of the axes of reference in three dimensions. If  $\theta$  is the acute angle given by

$$\cos \theta = \frac{\cos^2 \alpha + \cos^2 \beta + \cos^2 \gamma}{\sin^2 \alpha + \sin^2 \beta + \sin^2 \gamma}, \text{ then } \theta$$

equals

- (1)  $\frac{\pi}{6}$
- (2)  $\frac{\pi}{3}$
- (3)  $\frac{\pi}{2}$
- (4)  $\frac{\pi}{4}$

7. माना  $\mathbb{R}$  पर एक अवकलनीय फलन  $f$  इस प्रकार परिभाषित है कि  $f(0) = -3$ . यदि सभी  $x$  के लिए  $f'(x) \leq 5$  है, तो

- (1)  $f(2) > 7$
- (2)  $f(2) \leq 7$
- (3)  $f(2) > 8$
- (4)  $f(2) = 8$

8. त्रि-आयाम में माना एक रेखा निर्देशित अक्षों (axes of reference) की धन दिशाओं के साथ कोण  $\alpha$ ,  $\beta$  तथा  $\gamma$  बनाती है। यदि  $\theta$  एक न्यून कोण है जो

$$\cos \theta = \frac{\cos^2 \alpha + \cos^2 \beta + \cos^2 \gamma}{\sin^2 \alpha + \sin^2 \beta + \sin^2 \gamma} \text{ द्वारा प्रदत्त है,}$$

तो  $\theta$  बराबर है

- (1)  $\frac{\pi}{6}$
- (2)  $\frac{\pi}{3}$
- (3)  $\frac{\pi}{2}$
- (4)  $\frac{\pi}{4}$

9. Let  $f : \mathbb{R} \rightarrow \left(-\frac{1}{2}, \frac{1}{2}\right)$  be an odd function such that  $\lim_{x \rightarrow 0} f(x)$  exists.

Then,  $\lim_{x \rightarrow 0} \frac{1}{2f(x) - 1}$  equals

- (1) 0
- (2)  $\frac{1}{2}$
- (3) 2
- (4) -1

10. The real part of a complex number  $z$  satisfying  $|z - 5i| \leq 1$  and having minimum principal argument is

- (1)  $\frac{2\sqrt{6}}{5}$
- (2) 0
- (3)  $\frac{2}{\sqrt{5}}$
- (4)  $-\frac{\sqrt{6}}{5}$

11. The maximum possible number of points of intersection of 8 straight lines and 4 circles is

- (1) 164
- (2) 76
- (3) 104
- (4) 32

9. माना  $f : \mathbb{R} \rightarrow \left(-\frac{1}{2}, \frac{1}{2}\right)$  एक ऐसा विषम फलन है कि  $\lim_{x \rightarrow 0} f(x)$  का अस्तित्व है।

तो  $\lim_{x \rightarrow 0} \frac{1}{2f(x) - 1}$  बराबर है

- (1) 0
- (2)  $\frac{1}{2}$
- (3) 2
- (4) -1

10. सम्मिश्र संख्या  $z$  जो  $|z - 5i| \leq 1$  को संतुष्ट करती है तथा जिसका मुख्य कोणांक न्यूनतम है, का वास्तविक भाग है

- (1)  $\frac{2\sqrt{6}}{5}$
- (2) 0
- (3)  $\frac{2}{\sqrt{5}}$
- (4)  $-\frac{\sqrt{6}}{5}$

11. 8 सरल रेखाओं तथा 4 वृत्तों के प्रतिच्छेद बिन्दुओं की अधिकतम संभव संख्या है

- (1) 164
- (2) 76
- (3) 104
- (4) 32

12. Let  $f: \mathbb{R} \rightarrow \mathbb{R}$  be a function defined by

$$f(x) = x^{2009} + 2009x + 2009.$$

Then  $f(x)$  is

- (1) one-one but not onto
- (2) not one-one but onto
- (3) neither one-one nor onto
- (4) one-one and onto

13. If the third term in the expansion of

$$\left[ \frac{1}{x} + x^{\log_{10} x} \right]^5, x > 1, \text{ is } 1000, \text{ then } x$$

equals

- (1) 10
- (2) 1
- (3)  $\frac{1}{\sqrt{10}}$
- (4) 100

14. Let  $f$  be a function defined on  $\left[ -\frac{\pi}{2}, \frac{\pi}{2} \right]$  by

$$f(x) = 3 \cos^4 x - 6 \cos^3 x - 6 \cos^2 x - 3.$$

Then the range of  $f(x)$  is

- (1)  $[-12, -3]$
- (2)  $[-6, -3]$
- (3)  $[-6, 3]$
- (4)  $(-12, 3]$

15. The equation of a straight line belonging to both the families of lines

$$x - y + 1 + \lambda_1 (2x - y - 2) = 0 \text{ and } 5x + 3y - 2 + \lambda_2 (3x - y - 4) = 0, \text{ where } \lambda_1, \lambda_2 \text{ are arbitrary numbers, is}$$

- (1)  $5x - 2y - 7 = 0$
- (2)  $2x + 5y - 7 = 0$
- (3)  $5x + 2y - 7 = 0$
- (4)  $2x - 5y - 7 = 0$

12. माना  $f: \mathbb{R} \rightarrow \mathbb{R}$  एक फलन है, जो

$$f(x) = x^{2009} + 2009x + 2009$$

द्वारा परिभाषित है।

तो  $f(x)$ ,

- (1) एकैकी है पर आच्छादक नहीं है
- (2) एकैकी नहीं है पर आच्छादक है
- (3) न तो एकैकी है और न ही आच्छादक
- (4) एकैकी तथा आच्छादक है

13.  $\left[ \frac{1}{x} + x^{\log_{10} x} \right]^5, x > 1$  के विस्तार का तीसरा पद

1000 है, तो  $x$  बराबर है

- (1) 10
- (2) 1
- (3)  $\frac{1}{\sqrt{10}}$
- (4) 100

14. माना  $\left[ -\frac{\pi}{2}, \frac{\pi}{2} \right]$  पर फलन  $f$  निम्न प्रकार से परिभाषित है :

$$f(x) = 3 \cos^4 x - 6 \cos^3 x - 6 \cos^2 x - 3.$$

तो  $f(x)$  का परिसर है

- (1)  $[-12, -3]$
- (2)  $[-6, -3]$
- (3)  $[-6, 3]$
- (4)  $(-12, 3]$

15. दोनों रेखा-कुलों  $x - y + 1 + \lambda_1 (2x - y - 2) = 0$  तथा  $5x + 3y - 2 + \lambda_2 (3x - y - 4) = 0$ , जहाँ  $\lambda_1, \lambda_2$  स्वेच्छाचारी संख्याएँ हैं, में सम्मिलित सरल रेखा का समीकरण है

- (1)  $5x - 2y - 7 = 0$
- (2)  $2x + 5y - 7 = 0$
- (3)  $5x + 2y - 7 = 0$
- (4)  $2x - 5y - 7 = 0$

**Directions :** Questions number 16 to 20 are Assertion – Reason type questions. Each of these questions contains two statements :

**Statement-1 (Assertion)** and

**Statement-2 (Reason).**

Each of these questions also has four alternative choices, only one of which is the correct answer. You have to select the correct choice.

16. Consider two lines in three-dimensional plane

$$L_1 : \frac{x-2}{1} = \frac{y-2}{1} = \frac{z-2}{1}$$

$$L_2 : \frac{x-1}{0} = \frac{y}{1} = \frac{z+1}{2}$$

**Statement-1 :** The shortest distance between  $L_1$  and  $L_2$  is zero.

**Statement-2 :** The lines  $L_1$  and  $L_2$  are coplanar.

- (1) Statement-1 is true, Statement-2 is true; Statement-2 is **not** a correct explanation for Statement-1.
- (2) Statement-1 is true, Statement-2 is false.
- (3) Statement-1 is false, Statement-2 is true.
- (4) Statement-1 is true, Statement-2 is true; Statement-2 is a correct explanation for Statement-1.

**निर्देश :** प्रश्न संख्या 16 से 20 तक निश्चयात्मक प्रकथन – हेतु प्रकार के हैं। प्रत्येक प्रश्न में दो प्रकार के प्रकथन दिये गये हैं :

**प्रकथन-1 (निश्चयात्मक प्रकथन)** और

**प्रकथन-2 (हेतु) ।**

प्रत्येक प्रश्न के चार विकल्प हैं जिनमें से केवल एक सही उत्तर है। आपको सही विकल्प का चुनाव करना है।

16. त्रिविम समतल में दो रेखाएँ लीजिए

$$L_1 : \frac{x-2}{1} = \frac{y-2}{1} = \frac{z-2}{1}$$

$$L_2 : \frac{x-1}{0} = \frac{y}{1} = \frac{z+1}{2}$$

**प्रकथन-1 :**  $L_1$  तथा  $L_2$  के बीच न्यूनतम दूरी शून्य है।

**प्रकथन-2 :** रेखाएँ  $L_1$  तथा  $L_2$  समतलीय हैं।

- (1) प्रकथन-1 सत्य है, प्रकथन-2 सत्य है; प्रकथन-2, प्रकथन-1 की सही व्याख्या **नहीं** है।
- (2) प्रकथन-1 सत्य है, प्रकथन-2 मिथ्या है।
- (3) प्रकथन-1 मिथ्या है, प्रकथन-2 सत्य है।
- (4) प्रकथन-1 सत्य है, प्रकथन-2 सत्य है; प्रकथन-2, प्रकथन-1 की सही व्याख्या है।

17. Let  $u(t)$  and  $v(t)$  be two solutions of the differential equation  

$$\frac{dy(t)}{dt} = e^{t^2} y(t) + \sin t, \text{ with } u(2) < v(2).$$

**Statement-1 :**  $u(t) < v(t)$ , for all  $t$ .

**Statement-2 :**  $u - v$  is proportional to a positive function of  $t$ .

- (1) Statement-1 is true, Statement-2 is true; Statement-2 is **not** a correct explanation for Statement-1.
- (2) Statement-1 is true, Statement-2 is false.
- (3) Statement-1 is false, Statement-2 is true.
- (4) Statement-1 is true, Statement-2 is true; Statement-2 is a correct explanation for Statement-1.

18. **Statement-1 :** The function  $f$  defined on  $\mathbb{R}$  as  $f(x) = \min \{x, x^2\}$  is not differentiable at  $x = 1$ .

**Statement-2 :** The smaller angle between the tangents to the curves  $y = x$  and  $y = x^2$  at  $x = 1$  is  $\tan^{-1} \left( \frac{1}{3} \right)$ .

- (1) Statement-1 is true, Statement-2 is true; Statement-2 is **not** a correct explanation for Statement-1.
- (2) Statement-1 is true, Statement-2 is false.
- (3) Statement-1 is false, Statement-2 is true.
- (4) Statement-1 is true, Statement-2 is true; Statement-2 is a correct explanation for Statement-1.

17. माना  $u(t)$  तथा  $v(t)$  अवकल  $\frac{dy(t)}{dt} = e^{t^2} y(t) + \sin t$  के दो हल हैं।

$$\frac{dy(t)}{dt} = e^{t^2} y(t) + \sin t, \text{ जहाँ } u(2) < v(2)$$

के दो हल हैं।

**प्रकथन-1 :**  $t$  के सभी मानों के लिए,  $u(t) < v(t)$ .

**प्रकथन-2 :**  $u - v$ ,  $t$  के एक धनात्मक फलन के समानुपाती है।

- (1) प्रकथन-1 सत्य है, प्रकथन-2 सत्य है; प्रकथन-2, प्रकथन-1 की सही व्याख्या **नहीं** है।
- (2) प्रकथन-1 सत्य है, प्रकथन-2 मिथ्या है।
- (3) प्रकथन-1 मिथ्या है, प्रकथन-2 सत्य है।
- (4) प्रकथन-1 सत्य है, प्रकथन-2 सत्य है; प्रकथन-2, प्रकथन-1 की सही व्याख्या है।

18. **प्रकथन-1 :**  $\mathbb{R}$  पर परिभाषित फलन  $f$ ,

$f(x) = \min \{x, x^2\}$ ,  $x = 1$  पर अवकलनीय नहीं है।

**प्रकथन-2 :** वक्रों  $y = x$  तथा  $y = x^2$  के बिन्दु  $x = 1$  पर खींची गई स्पर्श रेखाओं के बीच का छोटा कोण  $\tan^{-1} \left( \frac{1}{3} \right)$  है।

- (1) प्रकथन-1 सत्य है, प्रकथन-2 सत्य है; प्रकथन-2, प्रकथन-1 की सही व्याख्या **नहीं** है।
- (2) प्रकथन-1 सत्य है, प्रकथन-2 मिथ्या है।
- (3) प्रकथन-1 मिथ्या है, प्रकथन-2 सत्य है।
- (4) प्रकथन-1 सत्य है, प्रकथन-2 सत्य है; प्रकथन-2, प्रकथन-1 की सही व्याख्या है।



19. **Statement-1** : If  $\vec{a}$  and  $\vec{b}$  are two vectors such that  $|\vec{a}| = 2$ ,  $|\vec{b}| = 3$ ,  $|2\vec{a} - \vec{b}| = 5$ , then  $|2\vec{a} + \vec{b}| = 5$ .

**Statement-2** : For any two vectors  $\vec{c}$  and  $\vec{d}$ ,  $|\vec{c} - \vec{d}| = |\vec{c} + \vec{d}|$ .

- (1) Statement-1 is true, Statement-2 is true; Statement-2 is **not** a correct explanation for Statement-1.
- (2) Statement-1 is true, Statement-2 is false.
- (3) Statement-1 is false, Statement-2 is true.
- (4) Statement-1 is true, Statement-2 is true; Statement-2 is a correct explanation for Statement-1.

20. Let  $f(x) = 2 \tan^{-1} \left( \frac{1+x}{1-x} \right) + \sin^{-1} \left( \frac{1-x^2}{1+x^2} \right)$ ,  
 $x \in \mathbf{R}$ ,  $x \neq 1$ .

**Statement-1** :  $f''(x) = 0$ .

**Statement-2** : The range of  $f(x)$  is  $\{\pi\}$ .

- (1) Statement-1 is true, Statement-2 is true; Statement-2 is **not** a correct explanation for Statement-1.
- (2) Statement-1 is true, Statement-2 is false.
- (3) Statement-1 is false, Statement-2 is true.
- (4) Statement-1 is true, Statement-2 is true; Statement-2 is a correct explanation for Statement-1.

19. **प्रकथन-1** : यदि  $\vec{a}$  तथा  $\vec{b}$  दो ऐसे सदिश हैं कि  $|\vec{a}| = 2$ ,  $|\vec{b}| = 3$ ,  $|2\vec{a} - \vec{b}| = 5$ , तो  $|2\vec{a} + \vec{b}| = 5$ .

**प्रकथन-2** : किन्हीं दो सदिशों  $\vec{c}$  तथा

$\vec{d}$  के लिए,  $|\vec{c} - \vec{d}| = |\vec{c} + \vec{d}|$  ।

- (1) प्रकथन-1 सत्य है, प्रकथन-2 सत्य है; प्रकथन-2, प्रकथन-1 की सही व्याख्या **नहीं** है ।
- (2) प्रकथन-1 सत्य है, प्रकथन-2 मिथ्या है ।
- (3) प्रकथन-1 मिथ्या है, प्रकथन-2 सत्य है ।
- (4) प्रकथन-1 सत्य है, प्रकथन-2 सत्य है; प्रकथन-2, प्रकथन-1 की सही व्याख्या है ।

20. माना  $f(x) = 2 \tan^{-1} \left( \frac{1+x}{1-x} \right) + \sin^{-1} \left( \frac{1-x^2}{1+x^2} \right)$ ,  
 $x \in \mathbf{R}$ ,  $x \neq 1$ .

**प्रकथन-1** :  $f''(x) = 0$ .

**प्रकथन-2** :  $f(x)$  का परिसर  $\{\pi\}$  है ।

- (1) प्रकथन-1 सत्य है, प्रकथन-2 सत्य है; प्रकथन-2, प्रकथन-1 की सही व्याख्या **नहीं** है ।
- (2) प्रकथन-1 सत्य है, प्रकथन-2 मिथ्या है ।
- (3) प्रकथन-1 मिथ्या है, प्रकथन-2 सत्य है ।
- (4) प्रकथन-1 सत्य है, प्रकथन-2 सत्य है; प्रकथन-2, प्रकथन-1 की सही व्याख्या है ।

21. The contrapositive of the statement, "If  $x$  is a prime number and  $x$  divides  $ab$  then  $x$  divides  $a$  or  $x$  divides  $b$ ", can be symbolically represented using logical connectives, on appropriately defined statements  $p, q, r, s$ , as

- (1)  $(\sim r \vee \sim s) \rightarrow (\sim p \wedge \sim q)$
- (2)  $(r \wedge s) \rightarrow (\sim p \wedge \sim q)$
- (3)  $(\sim r \wedge \sim s) \rightarrow (\sim p \vee \sim q)$
- (4)  $(r \vee s) \rightarrow (\sim p \vee \sim q)$

22. If  $\cos 25^\circ + \sin 25^\circ = k$ , then  $\cos 50^\circ$  equals

- (1)  $-k\sqrt{2-k^2}$
- (2)  $k\sqrt{1-k^2}$
- (3)  $-k\sqrt{1-k^2}$
- (4)  $k\sqrt{2-k^2}$

23. If  $\vec{a}, \vec{b}$  and  $\vec{c}$  are non-zero vectors such that  $\vec{a} \times \vec{b} = \vec{c}$ ,  $\vec{b} \times \vec{c} = \vec{a}$  and  $\vec{c} \times \vec{a} = \vec{b}$ , then

- (1)  $[\vec{a} \vec{b} \vec{c}] = 0$
- (2)  $\vec{a} = \vec{b} = \vec{c}$
- (3)  $|\vec{a}| = |\vec{b}| = |\vec{c}|$
- (4)  $|\vec{a}| + |\vec{b}| - |\vec{c}| = 0$

21. प्रकथन "यदि  $x$  एक अभाज्य संख्या है, तथा  $x, ab$  को विभाजित करता है, तो या तो  $x, a$  को विभाजित करता है, या  $x, b$  को विभाजित करता है" के प्रतिधनात्मक को सांकेतिक रूप में, उपयुक्त रूप से परिभाषित कथनों  $p, q, r, s$  द्वारा तर्कसंगत संयोजकों द्वारा निम्न में से किस रूप में निरूपित किया जा सकता है ?

- (1)  $(\sim r \vee \sim s) \rightarrow (\sim p \wedge \sim q)$
- (2)  $(r \wedge s) \rightarrow (\sim p \wedge \sim q)$
- (3)  $(\sim r \wedge \sim s) \rightarrow (\sim p \vee \sim q)$
- (4)  $(r \vee s) \rightarrow (\sim p \vee \sim q)$

22. यदि  $\cos 25^\circ + \sin 25^\circ = k$  है, तो  $\cos 50^\circ$  बराबर है

- (1)  $-k\sqrt{2-k^2}$
- (2)  $k\sqrt{1-k^2}$
- (3)  $-k\sqrt{1-k^2}$
- (4)  $k\sqrt{2-k^2}$

23. यदि  $\vec{a}, \vec{b}$  तथा  $\vec{c}$  ऐसे शून्येतर सदिश हैं कि  $\vec{a} \times \vec{b} = \vec{c}$ ,  $\vec{b} \times \vec{c} = \vec{a}$  तथा  $\vec{c} \times \vec{a} = \vec{b}$  है, तो

- (1)  $[\vec{a} \vec{b} \vec{c}] = 0$
- (2)  $\vec{a} = \vec{b} = \vec{c}$
- (3)  $|\vec{a}| = |\vec{b}| = |\vec{c}|$
- (4)  $|\vec{a}| + |\vec{b}| - |\vec{c}| = 0$

24. A man is known to speak the truth on an average 3 out of 4 times. He throws a fair die and reports that it is a six. The probability that it is actually a six is

(1)  $\frac{3}{5}$

(2)  $\frac{3}{8}$

(3)  $\frac{3}{4}$

(4)  $\frac{1}{5}$

25. The circle  $x^2 + y^2 - 6x - 10y + p = 0$  does not touch or intersect the axes and the point (1, 4) lies inside the circle for all p in the interval

(1) (25, 35)

(2) (25, 29)

(3) (0, 25)

(4) (0, 29)

26. The area of the region

$$\{(x, y) : 0 \leq y \leq x^2 + 1, 0 \leq y \leq x + 1, 0 \leq x \leq 2\}$$

is

(1)  $\frac{23}{3}$

(2)  $\frac{21}{6}$

(3)  $\frac{23}{6}$

(4)  $\frac{15}{2}$

24. एक व्यक्ति के विषय में विख्यात है कि वह औसतन 4 में से 3 बार सच बोलता है। वह एक अनभिन्नत पासा फेंकता है और कहता है कि छः आया है। वास्तव में छः आने की प्रायिकता है

(1)  $\frac{3}{5}$

(2)  $\frac{3}{8}$

(3)  $\frac{3}{4}$

(4)  $\frac{1}{5}$

25. वृत्त  $x^2 + y^2 - 6x - 10y + p = 0$  न तो अक्षों को स्पर्श करता है और न ही उन्हें काटता है। तो किस अन्तराल में, सभी p के लिए, बिन्दु (1, 4) वृत्त के अंतः-भाग में स्थित है ?

(1) (25, 35)

(2) (25, 29)

(3) (0, 25)

(4) (0, 29)

26. क्षेत्र

$$\{(x, y) : 0 \leq y \leq x^2 + 1, 0 \leq y \leq x + 1, 0 \leq x \leq 2\}$$

का क्षेत्रफल है

(1)  $\frac{23}{3}$

(2)  $\frac{21}{6}$

(3)  $\frac{23}{6}$

(4)  $\frac{15}{2}$

27. Let  $\Delta_r = \begin{vmatrix} 2^{r-1} & 2 \cdot 3^{r-1} & 4 \cdot 5^{r-1} \\ \alpha & \beta & \gamma \\ 2^n - 1 & 3^n - 1 & 5^n - 1 \end{vmatrix}$ , for

$r = 1, 2, \dots, n$ . Then  $\sum_{r=1}^n \Delta_r$  is

- (1) independent of  $\alpha, \beta, \gamma$  and  $n$
- (2) independent of  $n$  only
- (3) depends on  $\alpha, \beta, \gamma$  and  $n$
- (4) independent of  $\alpha, \beta, \gamma$  only

28. Let  $f: \mathbb{R} \rightarrow \mathbb{R}$  and  $g: \mathbb{R} \rightarrow \mathbb{R}$  be functions defined by  $f(x) = \text{sgn}(\sin x)$  and  $g(x) = \sin(\text{sgn } x)$ , where

$$\text{sgn } \alpha = \begin{cases} 1, & \text{if } \alpha > 0 \\ -1, & \text{if } \alpha < 0 \\ 0, & \text{if } \alpha = 0 \end{cases}$$

If  $A = f'(\pi)$  and  $B = g'(\pi)$ , then

- (1)  $A$  does not exist and  $B = 0$
- (2)  $A = 0$  and  $B = 0$
- (3) both  $A$  and  $B$  do not exist
- (4)  $A = 0$  and  $B$  does not exist

27. माना  $r = 1, 2, \dots, n$  के लिए

$$\Delta_r = \begin{vmatrix} 2^{r-1} & 2 \cdot 3^{r-1} & 4 \cdot 5^{r-1} \\ \alpha & \beta & \gamma \\ 2^n - 1 & 3^n - 1 & 5^n - 1 \end{vmatrix} \text{ है।}$$

तो  $\sum_{r=1}^n \Delta_r$

- (1)  $\alpha, \beta, \gamma$  तथा  $n$  से स्वतंत्र है
- (2) केवल  $n$  से स्वतंत्र है
- (3)  $\alpha, \beta, \gamma$  तथा  $n$  पर आश्रित है
- (4) केवल  $\alpha, \beta, \gamma$  से स्वतंत्र है

28. माना  $f: \mathbb{R} \rightarrow \mathbb{R}$  तथा  $g: \mathbb{R} \rightarrow \mathbb{R}$  दो फलन निम्न प्रकार से परिभाषित हैं

$f(x) = \text{sgn}(\sin x)$  तथा  $g(x) = \sin(\text{sgn } x)$ . जहाँ

$$\text{sgn } \alpha = \begin{cases} 1, & \text{यदि } \alpha > 0 \\ -1, & \text{यदि } \alpha < 0 \\ 0, & \text{यदि } \alpha = 0 \end{cases}$$

यदि  $A = f'(\pi)$  तथा  $B = g'(\pi)$  है, तो

- (1)  $A$  का अस्तित्व नहीं है तथा  $B = 0$
- (2)  $A = 0$  तथा  $B = 0$
- (3)  $A$  तथा  $B$  दोनों का अस्तित्व नहीं है
- (4)  $A = 0$  तथा  $B$  का अस्तित्व नहीं है

29. In a class of 20 students, each student can score either 10 or 0 marks in a certain examination. The maximum possible variance in the marks of the students in the class is

- (1) 24
- (2) 22
- (3) 20
- (4) 25

30. If the roots of the quadratic equation  $ax^2 + bx + c = 0$  are  $\alpha, \beta$ , then the roots of the quadratic equation

$$ax^2 - bx(x-1) + c(x-1)^2 = 0, \text{ are}$$

- (1)  $\frac{\alpha+1}{\alpha}, \frac{\beta+1}{\beta}$
- (2)  $\frac{\alpha}{\alpha-1}, \frac{\beta}{\beta-1}$
- (3)  $\frac{\alpha}{\alpha+1}, \frac{\beta}{\beta+1}$
- (4)  $1-\alpha, 1-\beta$

29. एक कक्षा के 20 विद्यार्थी, एक परीक्षा में या तो 10 अंक या 0 अंक प्राप्त कर सकते हैं। कक्षा के विद्यार्थियों के प्राप्तांकों का अधिकतम संभव प्रसरण है

- (1) 24
- (2) 22
- (3) 20
- (4) 25

30. यदि द्विघाती समीकरण  $ax^2 + bx + c = 0$  के मूल  $\alpha, \beta$  हैं, तो द्विघाती समीकरण  $ax^2 - bx(x-1) + c(x-1)^2 = 0$  के मूल हैं

- (1)  $\frac{\alpha+1}{\alpha}, \frac{\beta+1}{\beta}$
- (2)  $\frac{\alpha}{\alpha-1}, \frac{\beta}{\beta-1}$
- (3)  $\frac{\alpha}{\alpha+1}, \frac{\beta}{\beta+1}$
- (4)  $1-\alpha, 1-\beta$

**Part II / भाग II**  
**Aptitude Test / अभिरुचि परीक्षण**

**Directions : (For Q. 31 to 36).** The 3-D problem figure shows the view of an object. Identify, its correct top view, from amongst the answer figures.

**निर्देश : (प्र. 31 से 36 के लिए) ।** 3-D प्रश्न आकृति में एक वस्तु को दिखाया गया है । इसका सही ऊपरी दृश्य, उत्तर आकृतियों में से पहचानिए ।

Problem Figure / प्रश्न आकृति

Answer Figures / उत्तर आकृतियाँ

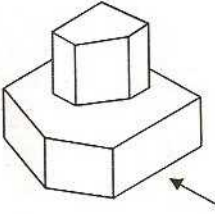
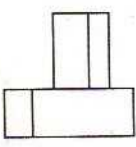
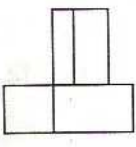
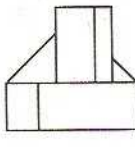
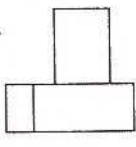
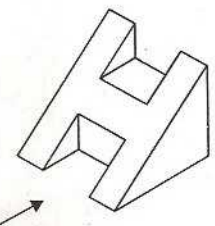
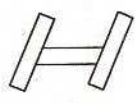
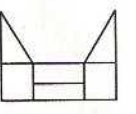
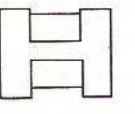
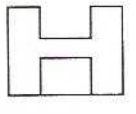
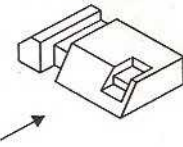
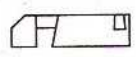
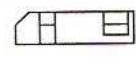
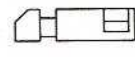
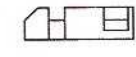
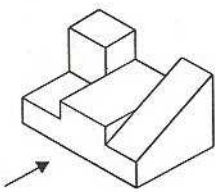
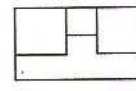
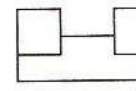
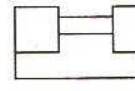
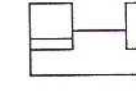
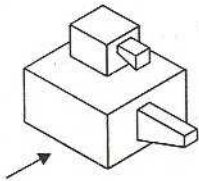
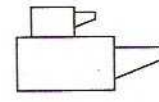
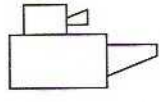
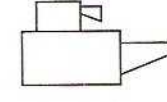
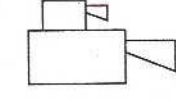
31.					
		(1)	(2)	(3)	(4)
32.					
		(1)	(2)	(3)	(4)
33.					
		(1)	(2)	(3)	(4)
34.					
		(1)	(2)	(3)	(4)
35.					
		(1)	(2)	(3)	(4)
36.					
		(1)	(2)	(3)	(4)

**Directions :** (For Q. 37 to 41). The 3-D problem figure shows a view of an object. Identify the correct front view, from amongst the answer figures, looking in the direction of arrow.

**निर्देश :** (प्र. 37 से 41 के लिए) । 3-D प्रश्न आकृति में एक वस्तु के एक दृश्य को दिखाया गया है । तीर की दिशा में देखते हुए, इसके सही सम्मुख दृश्य को उत्तर आकृतियों में से पहचानिए ।

Problem Figure / प्रश्न आकृति

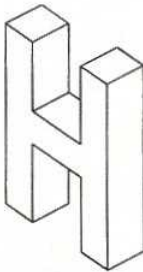
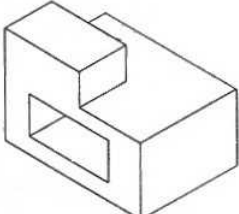
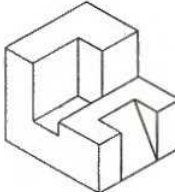
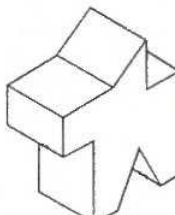
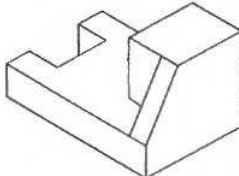
Answer Figures / उत्तर आकृतियाँ

37.		 <p>(1)</p>	 <p>(2)</p>	 <p>(3)</p>	 <p>(4)</p>
38.		 <p>(1)</p>	 <p>(2)</p>	 <p>(3)</p>	 <p>(4)</p>
39.		 <p>(1)</p>	 <p>(2)</p>	 <p>(3)</p>	 <p>(4)</p>
40.		 <p>(1)</p>	 <p>(2)</p>	 <p>(3)</p>	 <p>(4)</p>
41.		 <p>(1)</p>	 <p>(2)</p>	 <p>(3)</p>	 <p>(4)</p>

**Directions :** (For Q. 42 to 46). Find out the total number of surfaces of the object given below in the problem figure.

**निर्देश :** (प्र. 42 से 46 के लिए) । प्रश्न आकृति में निम्नांकित वस्तु में सतहों की कुल संख्या ज्ञात कीजिए ।

Problem Figure / प्रश्न आकृति

42.  (1) 14 (2) 15 (3) 16 (4) 13
43.  (1) 10 (2) 13 (3) 12 (4) 9
44.  (1) 18 (2) 15 (3) 14 (4) 16
45.  (1) 14 (2) 15 (3) 12 (4) 13
46.  (1) 13 (2) 12 (3) 15 (4) 14

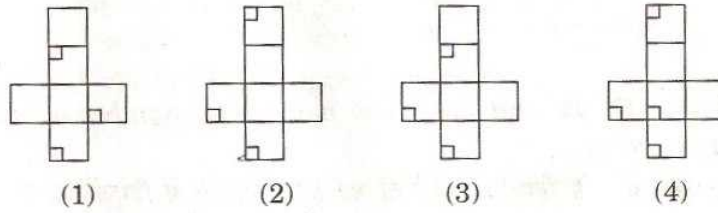
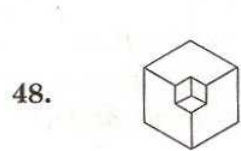
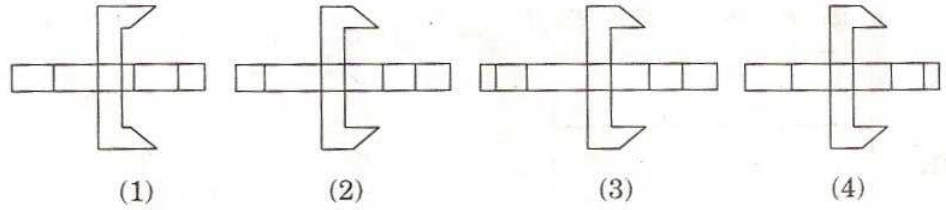
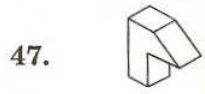


**Directions : (For Q. 47 and 48).** Which one of the answer figures, shows the correct view of the 3-D problem figure, after the problem figure is opened up ?

**निर्देश :** (प्र. 47 और 48 के लिए) । 3-D प्रश्न आकृति को खोलने पर, उत्तर आकृतियों में से सही दृश्य कौनसा है ?

Problem Figure / प्रश्न आकृति

Answer Figures / उत्तर आकृतियाँ

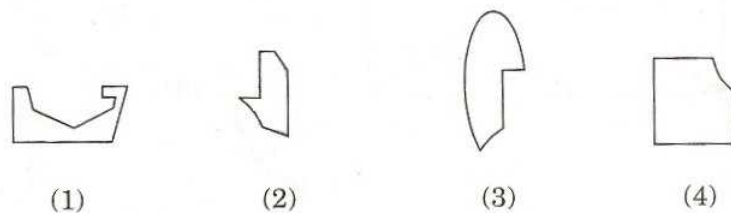
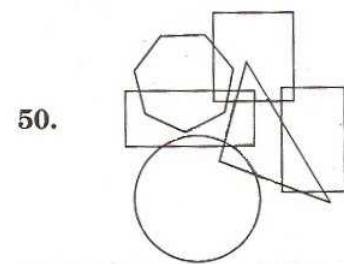
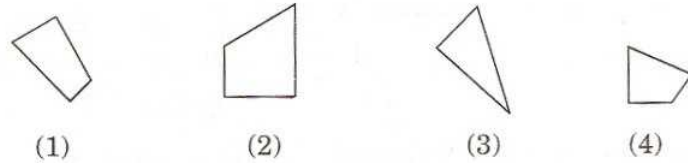
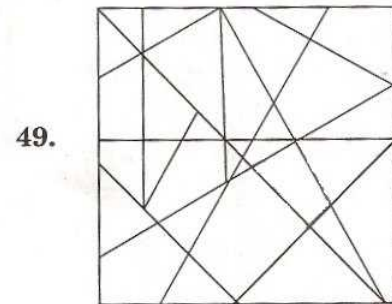


**Directions : (For Q. 49 and 50).** One of the following answer figures is hidden in the problem figure, in the same size and direction. Select, which one is correct.

**निर्देश :** (प्र. 49 और 50 के लिए) । नीचे दी गई उत्तर आकृतियों में से एक आकृति माप और दिशा में समान रूप से प्रश्न आकृति में छिपी है । कौनसी सही है, चुनिए ।

Problem Figure / प्रश्न आकृति

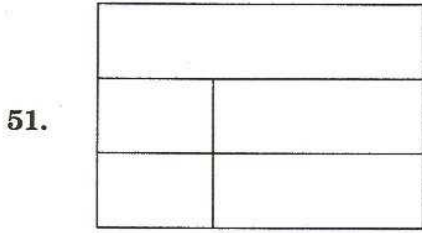
Answer Figures / उत्तर आकृतियाँ



**Directions : (For Q. 51).** How many total number of rectangles are there in the problem figure given below ?

**निर्देश : (प्र. 51 के लिए) ।** नीचे दी गई प्रश्न आकृति में आयतों की कुल संख्या कितनी है ?

Problem Figure / प्रश्न आकृति

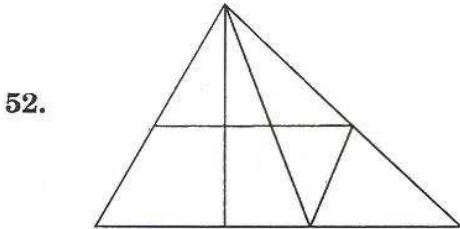


- (1) 11
- (2) 12
- (3) 13
- (4) 9

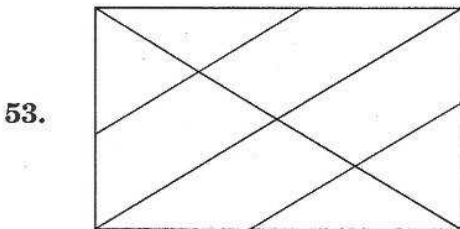
**Directions : (For Q. 52 and 53).** How many total number of triangles are there in the problem figure given below ?

**निर्देश : (प्र. 52 और 53 के लिए) ।** नीचे दी गई प्रश्न आकृति में त्रिभुजों की कुल संख्या कितनी है ?

Problem Figure / प्रश्न आकृति



- (1) 14
- (2) 13
- (3) 12
- (4) 15



- (1) 12
- (2) 14
- (3) 13
- (4) 10

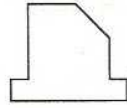
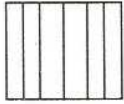
**Directions : (For Q. 54).** The problem figure shows the top view of an object. Identify the correct elevation, from amongst the answer figures.

**निर्देश : (प्र. 54 के लिए) ।** प्रश्न आकृति में किसी वस्तु का ऊपरी दृश्य दिखाया गया है । उत्तर आकृतियों में से इसका सही सम्मुख दृश्य पहचानिए ।

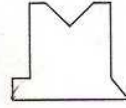
Problem Figure / प्रश्न आकृति

Answer Figures / उत्तर आकृतियाँ

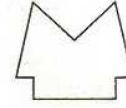
54.



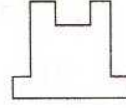
(1)



(2)



(3)



(4)

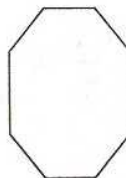
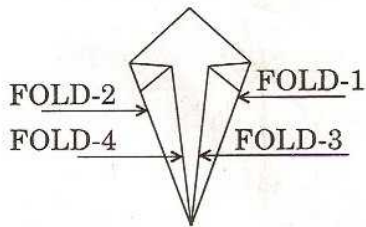
**Directions : (For Q. 55).** A sheet of paper was folded four times, along the fold lines, indicated in the problem figure. Pick up the original paper sheet out of the answer figures.

**निर्देश : (प्र. 55 के लिए) ।** एक कागज़ को प्रश्न आकृति में दिखाए गए आकार के अनुसार, चार बार मोड़ा गया है । उत्तर आकृतियों में से वास्तविक कागज़ का चुनाव कीजिए ।

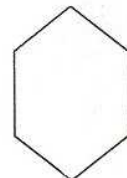
Problem Figure / प्रश्न आकृति

Answer Figures / उत्तर आकृतियाँ

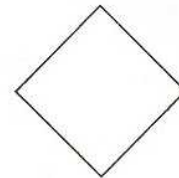
55.



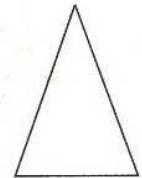
(1)



(2)



(3)



(4)

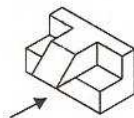
**Directions : (For Q. 56 and 57).** Identify the correct 3-D figure from amongst the answer figures, which has the same elevation, as given in the problem figure on the left, looking in the direction of arrow.

**निर्देश : (प्र. 56 और 57 के लिए) ।** उत्तर आकृतियों में से उस सही 3-D आकृति को पहचानिए, जिसका सम्मुख दृश्य, तीर की दिशा में देखते हुए बायीं ओर दी गई प्रश्न आकृति जैसा हो ।

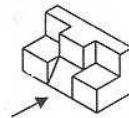
Problem Figure / प्रश्न आकृति

Answer Figures / उत्तर आकृतियाँ

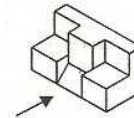
56.



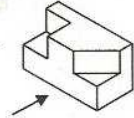
(1)



(2)

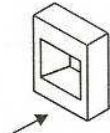


(3)

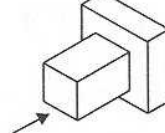


(4)

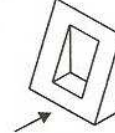
57.



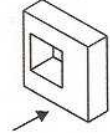
(1)



(2)



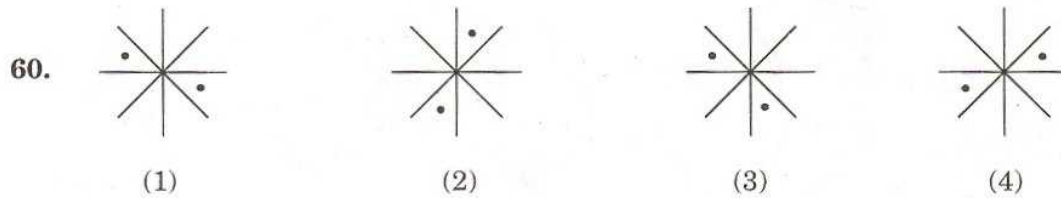
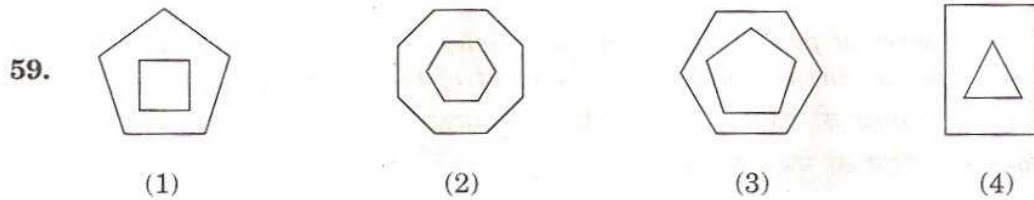
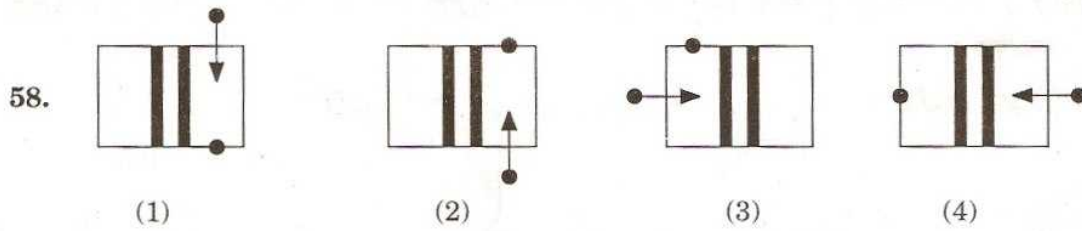
(3)



(4)

**Directions :** (For Q. 58 to 60). Find the odd figure out.

**निर्देश :** (प्र. 58 से 60 के लिए) । विषम आकृति बताएँ ।

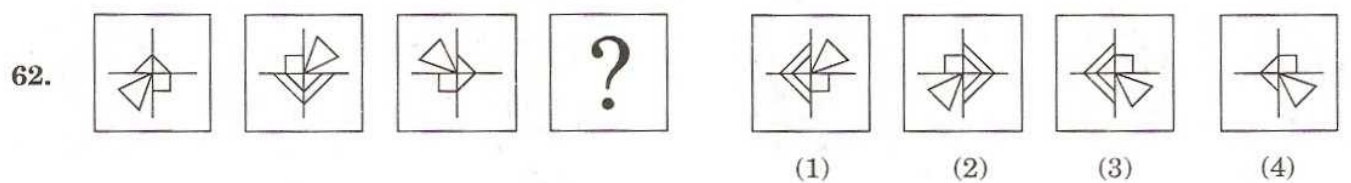
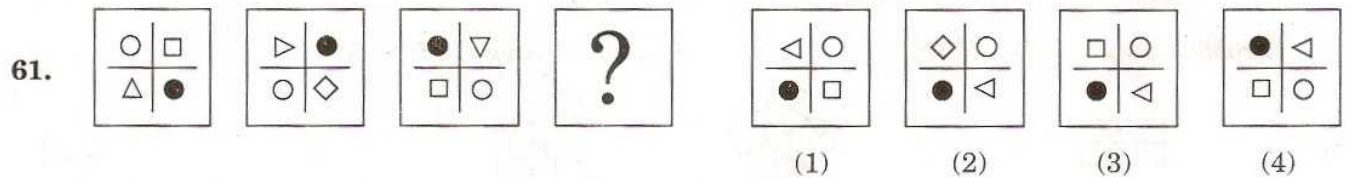


**Directions :** (For Q. 61 and 62). Which one of the answer figures will complete the sequence of the three problem figures ?

**निर्देश :** (प्र. 61 और 62 के लिए) । उत्तर आकृतियों में से कौनसी आकृति को तीन प्रश्न आकृतियों में लगाने से अनुक्रम (sequence) पूरा हो जाएगा ?

Problem Figures / प्रश्न आकृतियाँ

Answer Figures / उत्तर आकृतियाँ

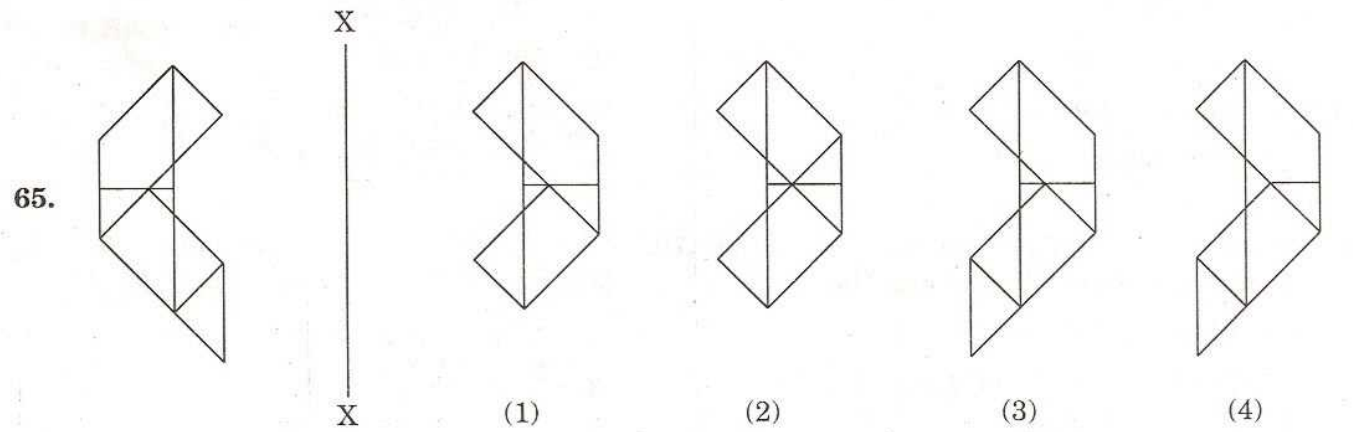
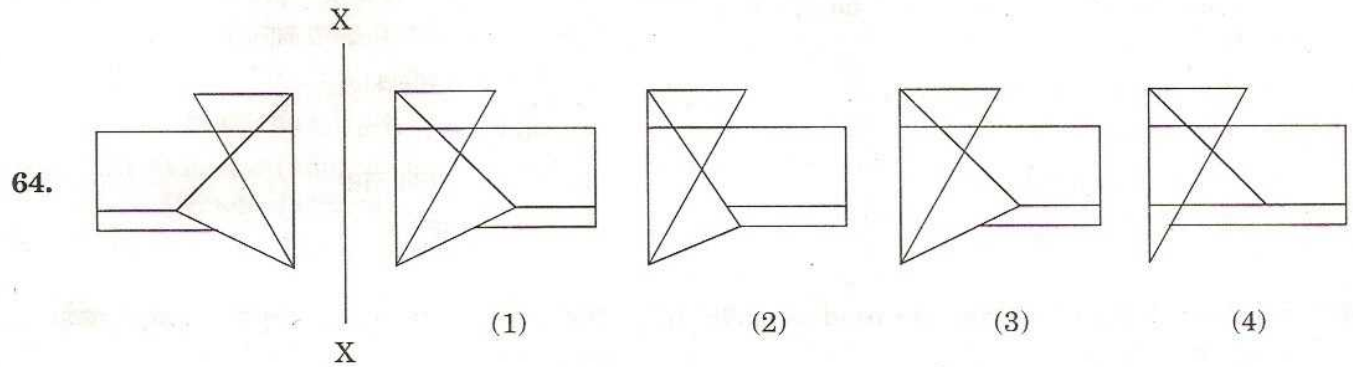
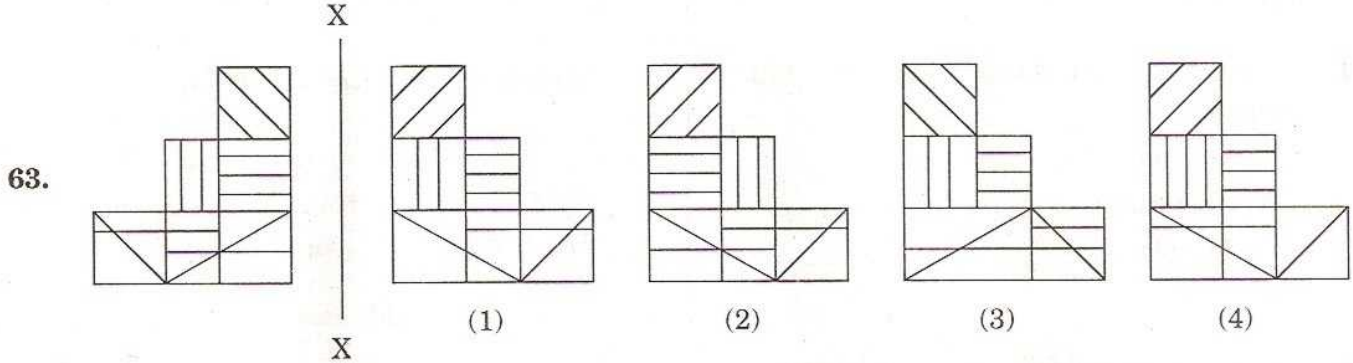


**Directions :** (For Q. 63 to 65). Which one of the answer figures is the correct mirror image of the problem figure with respect to X - X ?

**निर्देश :** (प्र. 63 से 65 के लिए) । उत्तर आकृतियों में से कौनसी आकृति दी गई प्रश्न आकृति का X - X पर सही दर्पण प्रतिबिम्ब है ?

Problem Figure / प्रश्न आकृति

Answer Figures / उत्तर आकृतियाँ



66. Which one of the following is a synthetic fibre ?
- (1) Acrylic
  - (2) Wool
  - (3) Cotton
  - (4) Silk
67. Which one of the following is *not* a type of stone ?
- (1) Granite
  - (2) Terracotta
  - (3) Marble
  - (4) Kota
68. Which one of the following is used to reduce consumption of electricity to the greatest extent ?
- (1) Fluorescent Tube
  - (2) CFL Lamp
  - (3) Sodium Vapour Lamp
  - (4) Tungsten Bulb
69. Which one of the following are used to make an Igloo ?
- (1) Ice Blocks
  - (2) Stone Blocks
  - (3) Concrete Blocks
  - (4) Mud Blocks
70. Which one of the following types of flooring is most suited for a Badminton Hall ?
- (1) Glazed tile flooring
  - (2) Brick on edge flooring
  - (3) Wooden flooring
  - (4) Granite stone flooring
66. निम्नलिखित में से कौनसा एक संश्लिष्ट तंतु है ?
- (1) ऐक्रिलिक
  - (2) ऊन
  - (3) रुई
  - (4) रेशम
67. निम्नलिखित में से कौनसी पत्थर की किस्म *नहीं* है ?
- (1) ग्रेनाइट
  - (2) टेराकोटा
  - (3) संगमरमर
  - (4) कोटा
68. बिजली की खपत सबसे कम करने के लिए, निम्नलिखित में से किसको प्रयोग में लाया जाता है ?
- (1) प्रतिदीप्ति नलिका
  - (2) सी.एफ.एल. लैम्प
  - (3) सोडियम वाष्प लैम्प
  - (4) टंग्स्टेन बल्ब
69. इग्लू बनाने के लिए निम्नलिखित में से किसको प्रयोग में लाया जाता है ?
- (1) बर्फ के ब्लॉकों को
  - (2) पत्थर के ब्लॉकों को
  - (3) कंक्रीट के ब्लॉकों को
  - (4) पंक के ब्लॉकों को
70. एक बैडमिंटन हॉल की फर्श बनवाने के लिए निम्नलिखित में से कौनसा सबसे उपयुक्त है ?
- (1) काचित टाइल की फर्श
  - (2) ईंट की चिनाई की फर्श
  - (3) लकड़ी की फर्श
  - (4) ग्रेनाइट पत्थर की फर्श

71. Stonehenge is situated in which one of the following countries ?
- (1) Great Britain
  - (2) Germany
  - (3) France
  - (4) Australia
72. Which one of the following monuments was built by Mughal Emperor Akbar ?
- (1) Red Fort
  - (2) Char Minar
  - (3) Fatehpur Sikri
  - (4) Qutub Minar
73. The rainbow contains which one of the following sets of colours ?
- (1) Violet, Indigo, Blue, Green, Yellow, Orange and Red
  - (2) Violet, Indigo, Black, Grey, Yellow, Orange and Red
  - (3) Violet, India black, Green, Yellow, Orange and Red
  - (4) Violet, India blue, Grey, Yellow, Orange and Red
74. Which one of the following surface qualities is suitable for the internal surface of a Wash Hand Basin ?
- (1) Smooth
  - (2) Matt
  - (3) Granulated
  - (4) Rough
75. The tallest building of the world is located in which one of the following countries ?
- (1) U.S.A.
  - (2) Dubai
  - (3) China
  - (4) Malaysia
71. स्टोनहेंज, निम्नलिखित देशों में से किसमें स्थित है ?
- (1) ग्रेट ब्रिटेन
  - (2) जर्मनी
  - (3) फ्रांस
  - (4) ऑस्ट्रेलिया
72. निम्नलिखित स्मारकों में से कौनसा मुगल सम्राट अकबर ने बनवाया था ?
- (1) लाल किला
  - (2) चार मीनार
  - (3) फतेहपुर सीकरी
  - (4) कुतुब मीनार
73. इन्द्रधनुष में निम्नलिखित में से कौनसे रंगों का समुच्चय है ?
- (1) बैंगनी, इंडिगो, नीला, हरा, पीला, नारंगी और लाल
  - (2) बैंगनी, इंडिगो, काला, धूसर, पीला, नारंगी और लाल
  - (3) बैंगनी, इंडिया ब्लैक, हरा, पीला, नारंगी और लाल
  - (4) बैंगनी, इंडिया ब्ल्यू, धूसर, पीला, नारंगी और लाल
74. हाथ धोने के धावन पात्र की, अंदर की सतह में, निम्नलिखित में से किस प्रकार की सतह गुणवत्ता उपयुक्त है ?
- (1) चिकनी
  - (2) आम्लान (मैट)
  - (3) दानेदार
  - (4) खुरदरी
75. संसार की सबसे ऊँची इमारत निम्नलिखित देशों में से किसमें स्थित है ?
- (1) सं.रा. अमेरिका
  - (2) दुबई
  - (3) चीन
  - (4) मलेशिया

76. Which one of the following **cannot** be made by mixing two or more colours ?
- (1) Secondary colours
  - (2) Complementary colours
  - (3) Tertiary colours
  - (4) Primary colours
77. Which one of the following is **not** a matching set ?
- (1) Cairo — Rhine
  - (2) London — Thames
  - (3) New York — Hudson
  - (4) Baghdad — Tigris
78. Which one of the following is a horizontal structural member in a building that carries load ?
- (1) Arch
  - (2) Column
  - (3) Vault
  - (4) Beam
79. Which one of the following is **not** a built-up temple ?
- (1) Konark
  - (2) Khajuraho
  - (3) Ellora
  - (4) Dilwara
80. Shahjahanabad is a part of which one of the following cities ?
- (1) Lucknow
  - (2) Delhi
  - (3) Aurangabad
  - (4) Allahabad
76. निम्नलिखित में से कौनसा एक, दो या अधिक रंगों को मिलाने से **नहीं** बनाया जा सकता है ?
- (1) गौण रंग
  - (2) पूरक रंग
  - (3) तृतीयक रंग
  - (4) प्राथमिक (मौलिक) रंग
77. निम्नलिखित में से कौनसा समुच्चय मेल **नहीं** खाता है ?
- (1) कैरो — राइन
  - (2) लंदन — थेम्स
  - (3) न्यू यॉर्क — हडसन
  - (4) बगदाद — टिगरिस
78. निम्नलिखित में से कौनसा इमारत का एक क्षैतिज संरचनात्मक भाग है जो कि भार वहन करता है ?
- (1) मेहराब (आर्च)
  - (2) स्तंभ (कॉलम)
  - (3) मेहराबी छत (वॉल्ट)
  - (4) बीम
79. निम्नलिखित में से कौनसा एक निर्मित मंदिर **नहीं** है ?
- (1) कोणार्क
  - (2) खजुराहो
  - (3) एलोरा
  - (4) दिलवाड़ा
80. शाहजहाँनाबाद निम्नलिखित शहरों में से किसका एक हिस्सा है ?
- (1) लखनऊ
  - (2) दिल्ली
  - (3) औरंगाबाद
  - (4) इलाहाबाद



READ THE FOLLOWING INSTRUCTIONS CAREFULLY :

1. **Part I** has 30 objective type questions of Mathematics, Questions No. 1 to 12 and 19 to 30 consist of **FOUR (4)** marks each and Questions No. 13 to 18 consist of **EIGHT (8)** marks each for each correct response. **Part II** (Aptitude Test) has 50 objective type questions consisting of **FOUR (4)** marks for each correct response. **Part III** consists of 2 questions carrying 70 marks which are to be attempted on a separate Drawing Sheet which is also placed inside this Test Booklet. Marks allotted to each question are written against each question. For each **incorrect response** in Part I and Part II, **one-fourth (1/4)** of the total marks allotted to the question would be deducted from the total score. **No deduction** from the total score, however, will be made **if no response** is indicated for an item in the Answer Sheet.
2. Handle the Test Booklet, Answer Sheet and Drawing Sheet with care, as under no circumstances (except for discrepancy in Test Booklet Code and Answer Sheet Code), another set will be provided.
3. The candidates are not allowed to do any rough work or writing work on the Answer Sheet. All calculations/writing work are to be done on the space provided for this purpose in the Test Booklet itself, marked 'Space for Rough Work'. This space is given at the bottom of each page and in 3 pages (Pages 25 – 27) at the end of the booklet.
4. Each candidate must show on demand his/her Admit Card to the Invigilator.
5. No candidate, without special permission of the Superintendent or Invigilator, should leave his/her seat.
6. On completion of the test, the candidates should not leave the examination hall without handing over their Answer Sheet of Mathematics and Aptitude Test – Part I & II and Drawing Sheet of Aptitude Test – Part III to the Invigilator on duty and sign the Attendance Sheet at the time of handing over the same. Cases where a candidate has not signed the Attendance Sheet the second time will be deemed not to have handed over these documents and dealt with as an unfair means case. **The candidates are also required to put their left hand THUMB impression in the space provided in the Attendance Sheet.** However, the candidates are allowed to take away with them the Test Booklet of Mathematics and Aptitude Test – Part I & II.
7. Use of Electronic/Manual Calculator or drawing instruments (such as scale, compass etc.) is not allowed.
8. The candidates are governed by all Rules and Regulations of the Board with regard to their conduct in the Examination Hall. All cases of unfair means will be dealt with as per Rules and Regulations of the Board.
9. No part of the Test Booklet, Answer Sheet and Drawing Sheet shall be detached/folded or defaced under any circumstances.
10. The candidates will write the Test Booklet Number as given in the Test Booklet, Answer Sheet and Drawing Sheet in the Attendance Sheet also.
11. **Candidates are not allowed to carry any textual material, printed or written, bits of papers, pager, mobile phone, electronic device or any other material except the Admit Card inside the examination hall/room.**

निम्नलिखित निर्देश ध्यान से पढ़ें :

1. पुस्तिका के भाग I में गणित के 30 वस्तुनिष्ठ प्रश्न हैं जिनमें से प्रश्न संख्या 1 से 12 तथा 19 से 30 तक के प्रत्येक सही उत्तर के लिये चार (4) अंक निर्धारित किये गये हैं तथा प्रश्न संख्या 13 से 18 तक के प्रत्येक सही उत्तर के लिये आठ (8) अंक निर्धारित किये गये हैं। भाग II (अभिरुचि परीक्षण) में 50 वस्तुनिष्ठ प्रश्न हैं जिनमें प्रत्येक सही उत्तर के लिये चार (4) अंक हैं। पुस्तिका के भाग III में 2 प्रश्न हैं जिनके लिए 70 अंक निर्धारित हैं। यह प्रश्न इसी परीक्षा पुस्तिका के अन्दर रखी ड्राइंग शीट पर करने हैं। प्रत्येक प्रश्न हेतु निर्धारित अंक प्रश्न के सम्मुख अंकित हैं। भाग I और भाग II में प्रत्येक गलत उत्तर के लिए उस प्रश्न के लिए निर्धारित कुल अंकों में से एक-चौथाई (1/4) अंक कुल योग में से काट लिए जाएँगे। यदि उत्तर पत्र में किसी प्रश्न का कोई उत्तर नहीं दिया गया है, तो कुल योग में से कोई अंक नहीं काटे जाएँगे।
2. परीक्षा पुस्तिका, उत्तर पत्र एवं ड्राइंग शीट का ध्यानपूर्वक प्रयोग करें, क्योंकि किसी भी परिस्थिति में (केवल परीक्षा पुस्तिका एवं उत्तर पत्र के कोड में भिन्नता की स्थिति को छोड़कर) दूसरी परीक्षा पुस्तिका उपलब्ध नहीं करायी जाएगी।
3. परीक्षार्थियों को उत्तर पत्र पर कोई भी रफ कार्य या लिखाई का काम करने की अनुमति नहीं है। सभी गणना एवं लिखाई का काम, परीक्षा पुस्तिका में निर्धारित जगह जो कि 'रफ कार्य के लिए जगह' द्वारा नामांकित है, पर ही किया जाएगा। यह जगह प्रत्येक पृष्ठ पर नीचे की ओर तथा पुस्तिका के अंत में 3 पृष्ठों (पृष्ठ 25 – 27) पर दी गई है।
4. पूछे जाने पर प्रत्येक परीक्षार्थी निरीक्षक को अपना प्रवेश कार्ड दिखाएँ।
5. अधीक्षक या निरीक्षक की विशेष अनुमति के बिना कोई परीक्षार्थी अपना स्थान न छोड़ें।
6. परीक्षा समाप्त होने पर, परीक्षार्थी निरीक्षकों को अपने गणित – भाग I एवं अभिरुचि परीक्षण – भाग II का उत्तर पत्र एवं अभिरुचि परीक्षण – भाग III की ड्राइंग शीट देने और उपस्थिति पत्र पर अपने हस्ताक्षर दोबारा करने के पश्चात् ही परीक्षा हॉल छोड़ें। ऐसा न करने पर यह माना जाएगा कि उत्तर पत्र एवं ड्राइंग शीट नहीं लौटाए गए हैं जिसे अनुचित साधन प्रयोग की श्रेणी में माना जाएगा। परीक्षार्थी अपने बायें हाथ के अंगूठे का निशान उपस्थिति पत्र में दिए गए स्थान पर अवश्य लगाएँ। तथापि, परीक्षार्थी अपनी गणित एवं अभिरुचि परीक्षण – भाग I एवं II की परीक्षा पुस्तिका को ले जा सकते हैं।
7. इलेक्ट्रॉनिक/हस्तचालित परिकलक या ड्राइंग उपकरण (जैसे कि स्केल, कंपास इत्यादि) का प्रयोग वर्जित है।
8. परीक्षा हॉल में आचरण के लिए परीक्षार्थी बोर्ड के नियमों एवं विनियमों द्वारा नियमित होंगे। अनुचित साधन प्रयोग के सभी मामलों का फैसला बोर्ड के नियमों एवं विनियमों के अनुसार होगा।
9. किसी भी स्थिति में परीक्षा पुस्तिका, उत्तर पत्र एवं ड्राइंग शीट का कोई भी भाग न तो अलग किया जाएगा और न ही मोड़ा जाएगा अथवा बिगाड़ा जाएगा।
10. परीक्षा पुस्तिका, उत्तर पत्र एवं ड्राइंग शीट में दी गई परीक्षा पुस्तिका संख्या को परीक्षार्थी सही तरीके से हाज़िरी पत्र में भी लिखें।
11. परीक्षार्थी द्वारा परीक्षा हॉल/कक्ष में प्रवेश कार्ड के सिवाय किसी प्रकार की पाठ्य सामग्री, मुद्रित या हस्तलिखित, कागज की पर्चियों, पेजर, मोबाइल फोन, इलेक्ट्रॉनिक उपकरण या किसी अन्य प्रकार की सामग्री को ले जाने या उपयोग करने की अनुमति नहीं है।