

This Question Paper contains 8 Printed Pages.

052(G)

(MARCH, 2007)

Time : 3.00 Hours]

[Maximum Marks : 100

સૂચના :-

1. આ પ્રશ્નપત્રમાં કુલ 60 પ્રશ્નો છે. તમામ પ્રશ્નો ફરજિયાત છે.
2. આ પ્રશ્નપત્રમાં કુલ ચાર A, B, C અને D વિભાગ છે. દરેક વિભાગ આપેલ ઉત્તરવહીમાં નવા પાના પર લખવાના રહેશે. તેમ જ બધા જ પ્રશ્નોનાં ઉત્તર ક્રમ અનુસાર જ લખવાના રહેશે.
3. તમારા ઉત્તરો માગ્યા મુજબ મુદ્દાસર, સંક્ષિપ્ત તેમ જ જરૂર હોય ત્યાં પ્રક્રિયા સમીકરણ, આકૃતિસહ લખો.
4. ગણતરી માટે બોર્ડ દ્વારા આપવામાં આવેલા લોગ ટેબલ કે સાદા કેલક્યુલેટરનો ઉપયોગ કરી શકાશે.

પરમાણુભાર : O = 16 ગ્રા/મો., K = 39 ગ્રા/મો., Mn = 55 ગ્રા/મો.

H = 1 ગ્રા/મો.

SECTION - A

પ્રશ્નક્રમાંક 1 થી 16 બહુવિકલ્પ પ્રશ્નો છે. દરેક પ્રશ્નનો 1 ગુણ છે. નીચે આપેલા બહુવિકલ્પ પ્રશ્નનો કાળજીપૂર્વક અભ્યાસ કરી યોગ્ય સાચો વિકલ્પ પસંદ કરી ઉત્તર આપવા. 16

1. નીચેના ક્વોન્ટમ મૂલ્યો માટે કયો વિકલ્પ મહત્તમ ઈલેક્ટ્રોન ઊર્જા ધરાવતો હશે?

	n	l	m	s
(A)	3	2	1	$\frac{1}{2}$
(B)	4	2	-1	$\frac{1}{2}$
(C)	4	1	0	$-\frac{1}{2}$
(D)	5	0	0	$-\frac{1}{2}$

2. સ્ફટિક NaCl ના અષ્ટફલકીય બંધારણમાં કેટલા Na^+ આયનો ગોઠવાયેલા હોય છે?

(A) 6 (B) 12 (C) 13 (D) 14

3. 1M KMnO_4 ના દ્રાવણની સપ્રમાણતા કેટલી થાય?

(A) 0.1N (B) 2N (C) 0.5N (D) 5N

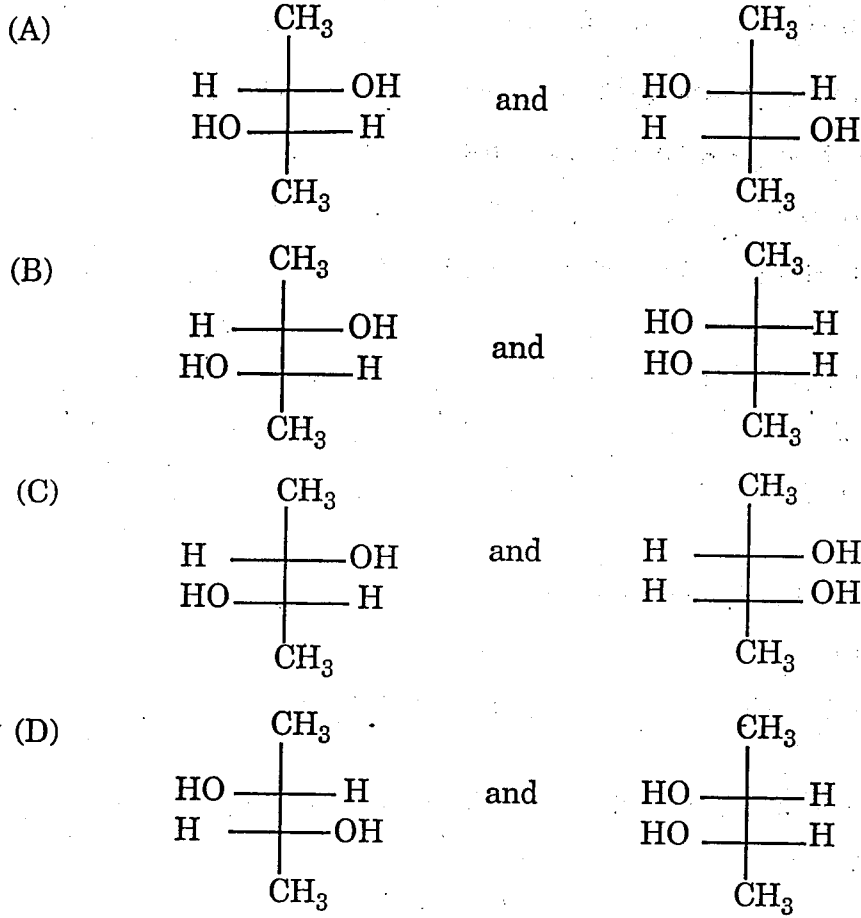
052(G)

P.T.O.

52. 4. ઝિંક ધાતુની H_2SO_4 અને HCl સાથે પ્રક્રિયા કરવાથી H_2 વાયુ મુક્ત થાય છે. પરંતુ HNO_3 સાથે પ્રક્રિયા કરવાથી H_2 વાયુ મુક્ત થતો નથી. કારણ કે
53. (A) હાઈડ્રોનિયમ આયનની સરખામણીમાં NO_3^- નું રિડક્શન પહેલાં થાય છે.
 (B) HNO_3 એ H_2SO_4 અને HCl કરતાં મંદ એસિડ છે.
 (C) ઈલેક્ટ્રોકેમિકલ શ્રેણીમાં Zn ધાતુ હાઈડ્રોજનની ઉપર સ્થાન ધરાવે છે.
 (D) HNO_3 સાથેની પ્રક્રિયામાં Zn ધાતુ ઓક્સિડાઈઝિંગ એજન્ટ તરીકે વર્તે છે.
54. 5. દ્વિતીય ક્રમની પ્રક્રિયા માટે વેગ અચળાંકનો એકમ
- (A) મોલ લિટર સેકન્ડ-1 (B) મોલ-1 લિટર-1 સેકન્ડ-1
 (C) મોલ લિટર-1 સેકન્ડ-1 (D) મોલ-1 લિટર સેકન્ડ-1
55. 6. ZSM-5 નીચેનામાંથી કઈ પ્રક્રિયામાં ઉપયોગી છે?
- (A) બેન્ઝીન માંથી ટોલ્યુઈન (B) આલ્કોહોલમાંથી પેટ્રોલ
 (C) ટોલ્યુઈનમાંથી બેન્ઝીન (D) હેપ્ટેન માંથી ટોલ્યુઈન
56. 7. જો કોઈ તત્ત્વ X માટે સંયોજનો XCl_3 , X_2O_5 અને Ca_3X_2 શક્ય હોય પરંતુ XCl_5 શક્ય ન હોય તો તે તત્ત્વ X કયું હશે?
57. (A) B (B) Al
 (C) N (D) P
58. 8. આંતર સંક્રાંતિ તત્ત્વોની +3 ઓક્સિડેશન અવસ્થાની સ્થિરતા માટે કોણ જવાબદાર છે?
- (A) આયનીકરણ ઊર્જા (B) જલીયકરણ ઊર્જા
 (C) આયનીકરણ ઊર્જા અને જલીયકરણ ઊર્જા (D) ઈલેક્ટ્રોનિય રચના
59. 9. નીચેનામાંથી કઈ કેન્દ્રીય પ્રક્રિયા ન્યૂટ્રોન મુક્ત કરે છે?
60. (A) ${}_6C^{12} + {}_1H^1 \longrightarrow {}_7N^{13}$
 (B) ${}_{13}Al^{27} + {}_2He^4 \longrightarrow {}_{15}P^{30}$
 (C) ${}_{15}P^{30} \longrightarrow {}_{14}Si^{30} + {}_1e^0$
 (D) ${}_{96}Am^{241} + {}_2He^4 \longrightarrow {}_{97}Bk^{241} + {}_1e^0$

[3]

10. નીચેનામાંથી કઈ સંયોજન બેડી પ્રતિબિંબીઓ દર્શાવે છે?



11. નીચેના પૈકી કયો આલ્કોહોલ $\text{K}_2\text{Cr}_2\text{O}_7$ / મંદ H_2SO_4 દ્વારા સહેલાઈથી ઓક્સિડેશન પ્રક્રિયા કરતો નથી?

- (A) CH_3OH (B) $\text{CH}_3\text{CH}_2\text{OH}$
 (C) $(\text{CH}_3)_3\text{C.OH}$ (D) $\text{CH}_3\text{CH.OH.CH}_3$

12. નીચેનામાંથી કયું વિધાન ખોટું છે?

- (A) સેલિસિલિક એસિડ મોનો બેઝિક છે.
 (B) મિથાઈલ સેલિસિલિટ એસ્ટર છે.
 (C) તટસ્થ FeCl_3 સાથે સેલિસિલિક એસિડ નાંબલી રંગ આપે છે. તેમ જ NaHCO_3 સાથે CO_2 વાયુના ઉભરા આપે છે.
 (D) કુદરતી તેલમાં મિથાઈલ સેલિસિલેટ બેવા મળતો નથી.

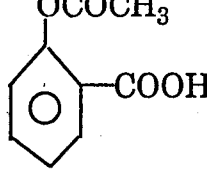
13. ડાયમિથાઈલ ટર્થેટેટ અને ઈથીલીન ગ્લાયકોલની પ્રક્રિયા થતાં શું મળે?

- (A) નાયલોન 6 (B) નાયલોન 66
 (C) ડેકોન (D) નિયોપ્રીન

052(G)

P.T.O.

52. 14. નીચેના કયા બે વિટામિન આંતરડામાં ચરબી સાથે શોષાય છે?
 (A) A, D (B) A, B
 (C) A, C (D) D, B

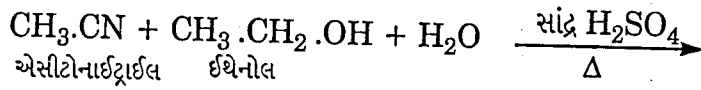
53. 15. આપેલ પદાર્થ  નો ઉપયોગ તરીકે થાય છે.
 (A) એન્ટીસેક્ટીક (B) એન્ટીબાયોટીક
 (C) એનાલજેસીક (D) પેસ્ટીસાઈડ

54. 16. એક ડોક્ટર પાસે આવનાર 16 વર્ષીય છોકરાની મુખ્ય તકલીફો જેવી કે વારંવાર ઈંકો આવવી, નાક અને આંખમાંથી પાણી આવવું, આંખમાં ખંજવાળ આવવી, તથા શરદીની છે. તેમ જ તેને ડસ્તની એલર્જીની જૂની ફરિયાદ છે. તો નીચેનામાંથી કયુ ઔષધ ડોક્ટર પ્રિસ્કાઈબ કરશે?
 (A) નોરઈથિનડ્રોન (B) લેન્સોપ્રેઓલ
 (C) રેસર્પિન (D) ક્લોરફેનિરેમાઈન

56. **SECTION - B**

57. પ્રશ્નક્રમાંક 17 થી 32 અતિટૂંક જવાબી પ્રશ્નો છે. દરેક પ્રશ્નનો 1 ગુણ છે. નીચેના અતિટૂંક જવાબી પ્રશ્નોના ઉત્તર આપો. 16
58. 17. કાર્ટેઝિયન નિર્દેશાંક x, y અને z ના r, θ અને ϕ સાથેના સંબંધ જણાવો.
 18. પ્રતિલોહ ચુંબકીય અને ફેરોમેગ્નેટીક પદાર્થના એક-એક ઉદાહરણ આપો.
 19. bcc રચના ધરાવતા એક એકમ કોષની રચના માટે કેટલા પરમાણુ જરૂર પડે? શાથી?
 59. 20. કઈ પ્રક્રિયામાં એનથાલ્પીનું મૂલ્ય શૂન્ય થાય?
 60. 21. બળતણ કોષમાં એક મોલ $H_2O (l)$ બને ત્યારે નીપજતી વિદ્યુતશક્તિ 50 કિ.કેલરી સમતુલ્ય હોય છે. પાણીની પ્રમાણિત સર્જન ઊર્જા 68.32 કિ.કેલરી / મોલ હોય તો બળતણ કોષની ક્ષમતા કેટલી હશે?
 22. O-હાઈડ્રોક્સિ એમીનો ઈથાઈલ બેન્ઝોએટનું બંધારણીય સૂત્ર આપો.
 23. ટિંડલ અસર શું છે?
 24. ટ્રાય ફોસ્ફોરિક એસિડનો સોડિયમક્ષાર મેળવવાનું સમીકરણ લખો.

25. સિરિયમ (Z = 58) ની આદર્શ અને પ્રાયોગિક ઈલેક્ટ્રોનિય રચના લખો.
26. સોડિયમ નાઈટ્રોપ્રુસાઈડનું સૂત્ર જણાવી તેનું IUPAC નામ લખો.
27. Na નું સ્થાયી સમસ્થાનિક ${}_{11}\text{Na}^{23}$ છે બે ${}_{11}\text{Na}^{24}$ લેવામાં આવે તો તે કઈ રેડિયો એક્ટિવિટીની ઘટના દર્શાવશે? પ્રક્રિયા આપો.
28. D-ગ્લુકોઝનું આથવણ શાના દ્વારા થાય છે? તેના વડે કયા ગ્લુકોઝનું આથવણ થતુ નથી?
29. અણુસૂત્ર $\text{C}_6\text{H}_6\text{O}_2$ ના શક્ય સમઘટકો દર્શાવી તેના સામાન્ય નામ લખો. (ગમે તે બે આપો)
30. પ્રક્રિયા પૂર્ણ કરો :



31. ગ્લાયસાઈલ એલેનાઈન અને એલેનાઈલ ગ્લાયસીન વચ્ચેનો તફાવત જણાવો.
32. નિવર્ણક્ષાર એટલે શું?

SECTION - C

પ્રશ્નક્રમાંક 33 થી 48 ટૂંકા પ્રશ્ન છે. દરેક પ્રશ્નના બે ગુણ છે. ટૂંકમાં ઉત્તર લખો :-

32

33. O_2 અણુની આણ્વીય ટ રચના આપી તેનો ચુંબકીય ગુણધર્મ જણાવો.

અથવા

વાન્ડરવાલ્સ આકર્ષણ બળ એટલે શું? તે કયાં પરિબળો પર આધાર રાખે છે?

34. સંકરણ એટલે શું? $\text{Fe}(\text{CO})_5$ માં સંકરણ, ભૌમિતિક આકાર, બંધકોણ જણાવો.

35. નોંધ લખો :- ફેન્કલ ખામી.

36. એક મોલલ જલીય દ્રાવણમાં રહેલા દ્રાવ્ય અને દ્રાવકના મોલ અંશ શોધો.

અથવા

25° સે. તાપમાને CO_2 વાયુ પાણીમાંથી પસાર કરતાં 900 મિલિ પાણીમાં કેટલા મિલિમોલ

CO_2 દ્રાવ્ય થશે?

($K_H = 6.02 \times 10^{-4}$ બાર અને CO_2 નું આંશિક દબાણ 2×10^{-8} બાર જેટલું છે.)

52.

37. આદર્શ વાયુનું શૂન્યાવકાશમાં વિસ્તરણ અને એન્ટ્રોપી ફેરફાર સમજાવો.

38. ઉષ્માગતિશાસ્ત્રનો બીજો નિયમ લખી તેની મર્યાદા જણાવો.

53.

39. ફોસ્ફોનિક એસિડ અને પાયરો ફોસ્ફોરિક એસિડના બંધારણીય સૂત્ર આપો.

અથવા

એલ્યુમીનિયમની મંદ HCl અને પ્રબળ આલ્કલી સાથેની પ્રક્રિયા સમીકરણ આપી દર્શાવો.

54.

40. પ્રથમ આયનીકરણ શક્તિ દ્વિતીય કરતાં ઓછી હોય છે. તેમ છતાં સંક્રાંતિ ધાતુઓના M^{1+} સંયોજનો સહેલાઈથી બનતા નથી. પરંતુ M^{2+} સંયોજનો સહેલાઈથી બને છે. શાથી?

અથવા

55.

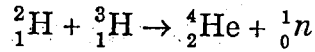
લેન્થેનાઈડ તત્ત્વોના ઉપયોગો જણાવો. (ગમે તે ચાર)

41. $[Ni F_4]^{2-}$ અણુ ચુંબકીય છે. જ્યારે $[Ni(CN)_4]^{2-}$ પ્રતિચુંબકીય છે. સમજાવો.

42. નોંધ લખો :- બ્રીડર રિએક્ટર.

56.

43. નીચેની પિંગલન પ્રક્રિયામાં મુક્ત થતી ઊર્જા ગણો.



57.

(દળ : ${}^2_1H = 2.014$; ${}^3_1H = 3.016$; ${}^4_2He = 4.003$, $n = 1.009 amu$)

58.

44. પરિવર્તન આપો :-

એસીટાલ્ડીહાઈડ માંથી આયસો પ્રોપાઈલ આલ્કોહોલ.

અથવા

આયસો પ્રોપાઈલ આલ્કોહોલ માંથી એસીટોકઝાઈમ.

59.

45. પરિવર્તન આપો :-

એનીલીન માંથી P- હાઈડ્રોક્સિ એઝો બેન્ઝીન.

60.

46. કાર્બાઈલ એમાઈન કસોટી સમીકરણ આપી સમજાવો. (ગમે તે એક ઉદાહરણથી સમજાવો.)

47. PTFE અને PAN ના પૂરા નામ, પોલી બંધારણ દર્શાવી તેના ઉપયોગો જણાવો.

48. નોંધ લખો.

ફિરોમોન્સ.

SECTION - D

પ્રશ્ન ક્રમાંક 49 થી 60 લાંબા પ્રશ્નો છે. દરેક પ્રશ્નના 3 ગુણ છે. પ્રશ્નોના ઉત્તરો મુદ્દાસર લખો.

36

49. મોલલ ઉન્નયન અચળાંક એટલે શું?

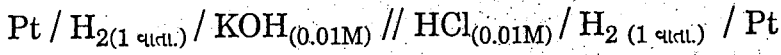
મોલલ ઉન્નયન અચળાંકનું સૂત્ર તારવો.

અથવા

મોલલ અવનયન અચળાંક એટલે શું?

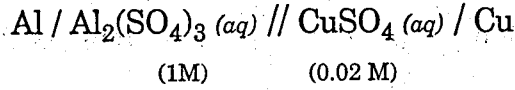
મોલલ અવનયન અચળાંકનું સૂત્ર તારવો.

50. 25° સે. તાપમાને નીચે આપેલા કોષનો પોટેન્શિયલ 0.59 વોલ્ટ છે. તો પાણીનો આયોનિક ગુણાકાર શોધો.



અથવા

25° સે. તાપમાને નીચે દર્શાવેલા વિદ્યુત રાસાયણિક કોષનો વોલ્ટેજ ગણો. કોષ પ્રક્રિયા લખો.



$$(E^\circ \text{ Al}^{3+} / \text{Al} = -1.66 \text{ V}; \quad E^\circ \text{ Cu} / \text{Cu}^{2+} = -0.34 \text{ V})$$

51. કાર્બન ટેટ્રાક્લોરાઈડમાં ઓગાળેલા N_2O_5 નું વિઘટન નિયત તાપમાને નીચે પ્રમાણે થાય છે. N_2O_5 ની શરૂઆતની સાંદ્રતા 0.25 મો/લિ. છે.



આ પ્રક્રિયા પ્રથમ ક્રમની છે. અને તેનો વેગ અચળાંક 5.0×10^{-4} સેકન્ડ⁻¹ છે. તો પ્રક્રિયા માટે

(i) 75% પ્રક્રિયા પૂર્ણ થવા માટે કેટલો સમય લાગશે?

(ii) પ્રક્રિયા શરૂ થયા બાદ 30 મિનિટના અંતે N_2O_5 અને NO_2 ની સાંદ્રતા કેટલી થશે?

52. લેંગ્મ્યૂર અધિશોષણ સમતાપીનું સૂત્ર તારવો.
મેળવેલા સમીકરણને નીચા દબાણે અને ઊંચા દબાણે દર્શાવો.
53. ક્લોરીન અને આયોડિનનું ઉત્પાદન દર્શાવતા માત્ર સમીકરણ આપો.
અથવા
 XeF_2 , XeF_4 અને XeF_6 ની બનાવટના સમીકરણ આપી તેના બંધારણ દર્શાવો.
54. સંક્રાંતિ ધાતુ આયનોની સંકીર્ણ સંયોજનો બનાવવાની ક્ષમતા દર્શાવતા મુદ્દાઓ જણાવો.
55. $\text{K}_4[\text{Fe}(\text{CN})_6]$ સંકીર્ણમાં સંકરણ, ભૌમિતિક આકાર અને ચુંબકીય ગુણ સમજાવો.
અથવા
છ સવર્ગીક ધરાવતી ધાતુ આયન Fe અને Co ના ભૌમિતિક સમઘટકો સીસ-ટ્રાન્સ અને ફેસિયલ-મેરિડિયોનલ દર્શાવો.
56. R તથા S નામકરણનાં સોપાન સમજાવો.
57. કોલ્બે-સ્મિટ્ પ્રક્રિયા દ્વારા સેલિસિલિક એસિડનું ઔદ્યોગિક ઉત્પાદન સમીકરણ આપી દર્શાવો.
58. વુલ્ફ કિશનર અને કલેમનસન પ્રક્રિયા સમજાવો.
અથવા
એમાઈડ સંયોજનોની નિર્જલીકરણ પ્રક્રિયાઓ અને હોફમેન પ્રક્રિયાઓના માત્ર સમીકરણ આપો.
59. ફિલર, પ્લાસ્ટિસાઈઝર અને એન્ટિઓક્સિડન્ટ સમજાવો.
60. લિપિડનું વર્ગીકરણ કરી સમજાવો.