

**2002**  
**CIVIL ENGINEERING**  
**Paper I**

Time : [Hours]

[ Maximum Marks : 300

---

**INSTRUCTIONS**

Each question is printed both in English and in Kannada.

Answers must be written in the medium specified ( English or Kannada ) in the Admission Ticket issued to you, which must be stated clearly on the cover of the answer-book in the space provided for this purpose. No credit will be given for the answers written in a medium other than that specified in the Admission Ticket.

Candidates should attempt *five* questions in all. Question No. **1** is compulsory. *Four* of the remaining questions should be attempted selecting at least *one* question from Sections A, B and C.

The number of marks carried by each question is indicated at the end of the question.

Notations/terms used have their usual meanings.

If any data is considered insufficient, assume suitable value and indicate the same clearly.

Illustrate your answers, where possible, with sketches and tabular computations.

---

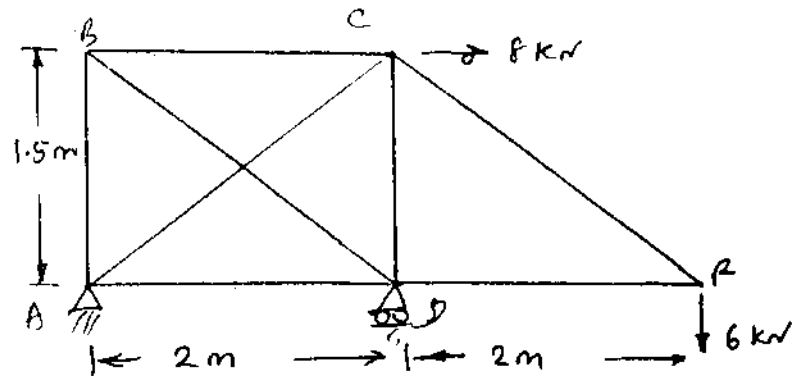
ಎಣಿಸಿದ ಸೂಚನೆ : ಈ ಮೇಲ್ಕಂಡ ಸೂಚನೆಗಳ ಕನ್ನಡ ರೂಪಾಂತರವನ್ನು ಈ ಪ್ರಶ್ನೆ ಪತ್ರಿಕೆಯ ಕೊನೆಯ ಪುಟದಲ್ಲಿ ಮುದ್ರಿಸಲಾಗಿದೆ.

[ Turn over

1. (a) Answer any two of the following :

- (i) Determine the forces in all the members of the pin jointed truss shown in **fig.** by consistent deformation method.  $AE$  is same for all the members.

22  $\frac{1}{2}$



- (ii) Castor oil at  $20^\circ\text{C}$  has relative density and kinematic viscosity of 0.960 and  $1030 \text{ m}^2/\text{s}$  respectively. Its velocity at a distance of 50 mm was found to be 1 m/s. Determine the velocity gradient and shear stress at the boundary and at points 25 mm and 50 mm from the boundary assuming

(x) a straight line velocity distribution

(y) a parabolic velocity distribution.

22  $\frac{1}{2}$

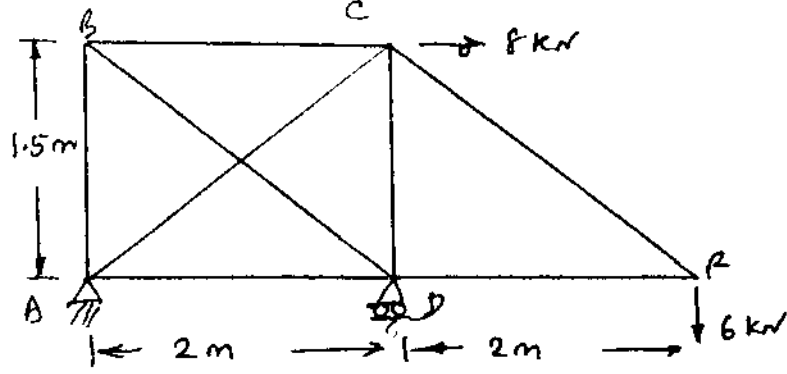
- (iii) Subsurface exploration at the site of a proposed building reveals the existence of 2.4 m thick layer of soft clay below a stratum of coarse sand which is 4 m thick and extends from the ground surface upto the top of the clay layer. The ground water table is at 2.5 m below the ground surface. Laboratory tests indicate the natural water content of clay as 40%, average liquid limit as 45% and specific gravity of solids as 2.75. The unit weights of sand above and below water table are respectively  $17.8 \text{ kN/m}^3$  and  $21 \text{ kN/m}^3$ . Estimate the probable final settlement of the building, if its construction will increase average vertical pressure on the clay layer by  $71 \text{ kN/m}^2$ .

22  $\frac{1}{2}$

(i) ಈ ಕೆಳಗಿನ ಯಾವುದಾದರೂ ಎರಡಕ್ಕೆ ಉತ್ತರಿಸಿ:

(ii) ಸಂಗತ ವಿಕೃತಿ ವಿಧಾನದಿಂದ ಚಿತ್ರ 1 ದಲ್ಲಿ ತೋರಿಸಿರುವ ಪಿನ್ ಜೋಡಣೆ ಮಿತಿಗಳ ಎಲ್ಲಾ ಅವಯವಗಳಲ್ಲಿನ ಬಲಗಳನ್ನು ನಿಷ್ಕರ್ಷಿಸಿ. AE ಎಲ್ಲಾ ಅವಯವಗಳಿಗೂ ಒಂದೇ ಆಗಿದೆ.

22  $\frac{1}{2}$



(iii) 20°C ನಲ್ಲಿ ಹರಳೆಣ್ಣೆಯ ಸಾಪೇಕ್ಷ ಸಾಂದ್ರತೆ ಮತ್ತು ಗತಿಕ ಸ್ಥಿಗ್ಧತೆಯು ಕ್ರಮವಾಗಿ 0.960 ಮತ್ತು 1030 m<sup>2</sup>/s ಆಗಿದೆ. 50 ಮಿ.ಮೀ. ದೂರದಲ್ಲಿ ಇದರ ವೇಗವು 1 m/s ಎಂದು ಕಂಡುಹಿಡಿಯಲಾಗಿದೆ. ಪರಿಸೀಮದಲ್ಲಿ ಮತ್ತು ಪರಿಸೀಮದಿಂದ 25 ಮಿ.ಮೀ. ಮತ್ತು 50 ಮಿ.ಮೀ. ಬಿಂದುಗಳಲ್ಲಿ

(x) ಒಂದು ಸರಳ ರೇಖೆಯ ವೇಗ ವಿತರಣೆ

(y) ಒಂದು ಪರವಲೀಯ ವೇಗ ವಿತರಣೆಯನ್ನು ಊಹಿಸಿಕೊಂಡು

ಅಪರೂಪಣ ಪ್ರತಿಬಲವನ್ನು ನಿಷ್ಕರ್ಷಿಸಿ.

22  $\frac{1}{2}$

(iii) ಯಾವುದೇ ಪ್ರಸ್ತಾವಿತ ಭವನದ ಸ್ಥಳದ ಮೇಲೆ ಉಪ-ಪ್ರಷ್ಠ ಶೋಧವು 4 ಮೀ. ದಪ್ಪವಿರುವ ಒಂದು ಮರಳಿನ ಸ್ತರದ ಕೆಳಗೆ 2.4 ಮೀ. ದಪ್ಪವಿರುವ ಒಂದು ಮೃದುವು ಮಣ್ಣಿನ ಸ್ತರವು ಕಂಡುಬರುತ್ತದೆ. 4 ಮೀ. ದಪ್ಪವಿರುವ ಮರಳಿನ ಸ್ತರವು ತಳದಿಂದ ಮಣ್ಣಿನ ಸ್ತರದ ಮೇಲಿನವರೆಗೆ ವಿಸ್ತೃತವಾಗಿದೆ. ಭೂ-ಜಲತಳ ಸ್ತರ 2.5 ಮೀ. ಕೆಳಗಿದೆ. ಪ್ರಯೋಗಶಾಲೆಯು ಸ್ವಾಭಾವಿಕ ಭೂ-ಜಲದಲ್ಲಿ 40% ಮಣ್ಣು, ಸರಾಸರಿ ದ್ರವ ಮಿತಿಯು 45% ಮತ್ತು ಘನಗಳ (Solids) ಸಾಪೇಕ್ಷ ಸಾಂದ್ರತೆಯು 2.75 ಆಗಿದೆ. ಜಲತಳದ ಮೇಲೆ ಮತ್ತು ಕೆಳಗೆ ಮರಳಿನ ಮಾನ ತೂಕಗಳು ಕ್ರಮವಾಗಿ 17.8 ಕಿಲೋ-ನ್ಯೂಟನ್/ಮೀ.<sup>3</sup> ಮತ್ತು 21 ಕಿಲೋ-ನ್ಯೂಟನ್/ಮೀ.<sup>3</sup> ಆಗಿದೆ. ಮಣ್ಣಿನ ಪದರದ ಮೇಲೆ ಸರಾಸರಿ ಲಂಬ ಒತ್ತಡವು 71 ಕಿಲೋ-ನ್ಯೂಟನ್/ಮೀ.<sup>2</sup> ಗೆ ಹೆಚ್ಚಾದಾಗ ಭವನ ನಿರ್ಮಾಣದಲ್ಲಾಗುವ ಸಂಭವನೀಯ ಅಂತಿಮ ನಿರ್ಣಯವನ್ನು ಅಂದಾಜು ಮಾಡಿ.

22  $\frac{1}{2}$

[ Turn over

- (b) (i) Write a FORTRAN program to find the arithmetic mean and the standard deviation of the experimentally observed data of crushing strength of 20 cubes.

If  $x_1, x_2 \dots x_n$  are the  $n$  numbers of the observed data then

$$\text{Arithmetic mean} = \sum_{i=1}^n x_i = \bar{x}$$

$$\text{Standard deviation} = \sqrt{\sum_{i=1}^n (x_i - \bar{x})^2 / n}$$

9

- (ii) Identify the errors in the following :

(x) Common G, H, P, Q, Y, Z

Equivalence ( A, P, R), ( B, H, S, Z)

(y) Equivalence ( A ( 3), B ( 2), C ( 4) ), ( A ( 4), B ( 6), D ( 9) ) . 3

- (iii) What are the rules governing the "DO" loop ? 3

- (b) (i) 20 ಘನಗಳ ಸಂದಲನ ಸಾಮರ್ಥ್ಯವನ್ನು (Crushing strength) ಪ್ರಾಯೋಗಿಕವಾಗಿ ಪರಿಶೀಲಿಸಿದ ದತ್ತಾಂಶಗಳ ಸಮಾಂತರ ಮಾಧ್ಯ ಮತ್ತು ಮಾನಕ ವಿಚಲನೆಯನ್ನು ಕಂಡುಹಿಡಿಯುವ ಒಂದು ಫೋರ್ಟ್ರಾನ್ ಪ್ರೋಗ್ರಾಂ (FORTRAN program) ಬರೆಯಿರಿ:

$x_1, x_2, \dots, x_n$  ಗಳು ಪರಿಶೀಲಿಸಿದ ದತ್ತಾಂಶಗಳ  $n$  ಸಂಖ್ಯೆಗಳಾದರೆ, ಆಗ

$$\text{ಸಮಾಂತರ ಮಾಧ್ಯ} = \sum_{i=1}^n x_i = \bar{x}$$

$$\text{ಮಾನಕ ವಿಚಲನೆ} = \sqrt{\sum_{i=1}^n (x_i - \bar{x})^2 / n}$$

9

- (ii) ಈ ಕೆಳಗಿನವುಗಳಲ್ಲಿನ ಪ್ರಮಾದಗಳನ್ನು ಗುರುತಿಸಿ:

(x) Common G, H, P, Q, Y, Z

Equivalence (A, P, R), (B, H, S, Z)

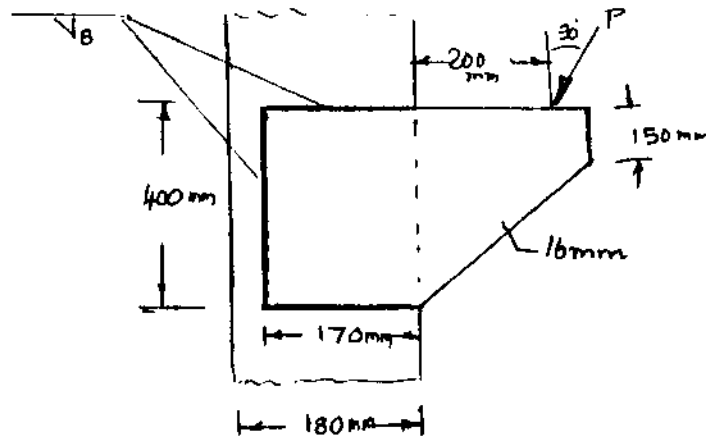
(y) Equivalence (A(3), B(2), C(4)), (A(4), B(6), D(9)). 3

- (iii) "DO" ಲೂಪನ್ನು ಸಂಚಾಲಿಸುವ ನಿಯಮಗಳಾವುವು? 3

{ Turn over

## SECTION - A

2. (a) Four wheel loads of 6, 4, 8 and 5 kN cross a girder of 20 m span, from left to right followed by udl of 4 kN/m and 4 m long with the 6 kN load leading. The spacing between the loads in the same order are 3 m, 2 m and 2 m. The head of udl is at 2 m from the last 5 kN load. Using influence lines calculate the shear force and bending at a section 8 m from the left support when the 4 kN load is at centre of the span. 20
- (b) Determine the maximum load in the welded joint shown in **fig.** can support if 8 mm shop fillet welds are used. 20

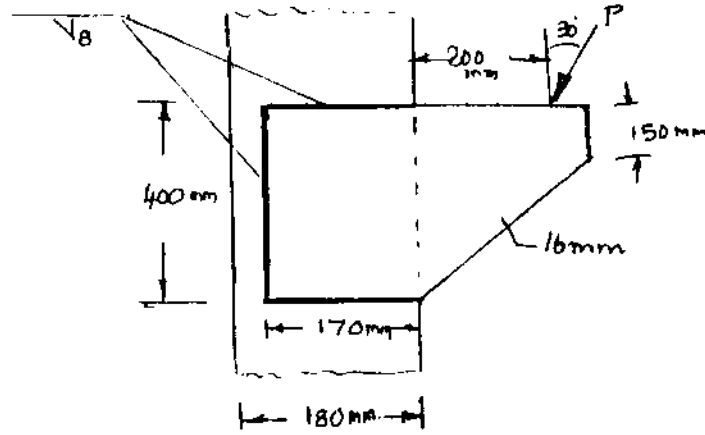


- (c) A simply supported pretensioned beam is to carry a uniformly distributed service dead and live load totalling 8 kN/m over 12 m span. The beam is provided with straight cables at a constant eccentricity of 130 mm below the centroidal axis. The prestressing force at transfer is 750 kN. Density of concrete is 24 kN/m<sup>3</sup>. Time dependent losses due to shrinkage, creep and relaxation is 15% of the initial prestress force. Find the concrete flexural stress at midspan section under initial and final conditions. The properties of the section are

$$I = 4.99 \times 10^9 \text{ mm}^4, A = 114 \times 10^3 \text{ mm}^2, Z_{\text{top}} = Z_{\text{bottom}} = 16.4 \times 10^6 \text{ mm}^3.$$

## ವಿಭಾಗ - ಎ

2. (a) 6, 4, 8 ಮತ್ತು 5 ಕಿಲೋ-ನ್ಯೂಟನ್ ನಾಲ್ಕು ಚಕ್ರ ಭಾರಗಳು, 6 ಕಿಲೋ-ನ್ಯೂಟನ್ ಭಾರ ಅಗ್ರಗಾಮಿಯೊಂದಿಗೆ 4 ಕಿಲೋ-ನ್ಯೂಟನ್/ಮೀ. ಮತ್ತು 4 ಮೀ ಉದ್ದದ ಹಿಂಬಾಲಿಸುತ್ತಿರುವ udl ನಿಂದ ಎಡದಿಂದ ಬಲಕ್ಕೆ 20 ಮೀ. ವಿಸ್ತೃತಿಯ ಒಂದು ಉಕ್ಕಿನ ತೊಲೆಯು ಹಾದುಹೋಯಿತು. ಭಾರಗಳ ಸಡುವಿನ ಅಂತರವು ಆದೇ ಕ್ರಮದಲ್ಲಿ 3 ಮೀ., 2 ಮೀ. ಮತ್ತು 2 ಮೀ. ಗಳಾಗಿವೆ. ಕೊನೆಯ 5 ಕಿಲೋ-ನ್ಯೂಟನ್ ಭಾರದಿಂದ 2 ಮೀ. ನಲ್ಲಿ udl ನ ಅಗ್ರವಿದೆ. ಪ್ರಭಾವಿ ರೇಖೆಗಳನ್ನು ಪಯೋಗಿಸಿ, ವಿಸ್ತೃತಿಯ ಕೇಂದ್ರದಲ್ಲಿನ ಭಾರ 4 ಕಿಲೋ-ನ್ಯೂಟನ್ ಆದಾಗ, ಎಡ ಆಧಾರದಿಂದ ಒಂದು 8 ಮೀ. ಪರಿಚ್ಛೇದದಲ್ಲಿನ ಅನುರೂಪಣ ಬಲ ಮತ್ತು ಬಂಕನ ( Bending ) ವನ್ನು ಲೆಕ್ಕ ಮಾಡಿ. 20
- (b) ಚಿತ್ರದಲ್ಲಿ ತೋರಿಸಿರುವ 8 mm ಶಾಪ್ ಫಿಲೆಟ್‌ಗಳನ್ನು ಉಪಯೋಗಿಸಿದ ವೆಲ್ಡ್ ಮಾಡಿದ ಜೋಡಣೆಯಲ್ಲಿನ ಅಧಿಕೃತ ಭಾರವನ್ನು ನಿರೂಪಿಸಿ: 20



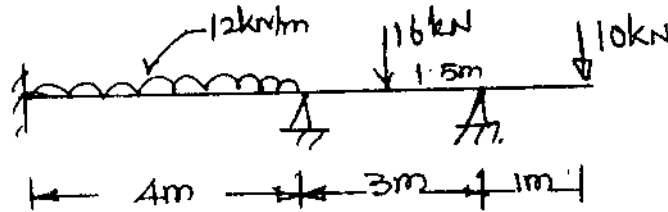
- (c) 12 ಮೀ. ವಿಸ್ತಾರದ ಮೇಲೆ ಒಂದು ಸರಳ ರೂಪದಲ್ಲಿ ಆಧಾರಿತ ಪೂರ್ವತಾನಿತ ( Pretensioned ) ತೊಲೆಗೆ ( Beam ) ಒಟ್ಟು 8 ಕಿಲೋ-ನ್ಯೂಟನ್/ಮೀಟರ್‌ನ ಒಂದು ಸರ್ವತ್ರಸಮ ವಿತರಣಾ ಕಾರ್ಯಕ್ಷಮತೆಯ ಮೃತ ಮತ್ತು ಚಲಭಾರವನ್ನು ಒಯ್ಯಬೇಕಾಗಿದೆ. ಕೇಂದ್ರಕೀಯ ಅಕ್ಷದ ಕೆಳಗೆ 130 ಮಿ.ಮೀ.ನ ಸ್ಥಿರ ಉತ್ಕೇಂದ್ರಿತದ ಮೇಲೆ ನೇರ ಕೇಬಲ್‌ಗಳನ್ನು ಒದಗಿಸಲಾಗಿದೆ. ಸ್ಥಾನಾಂತರಣದ ಮೇಲೆ ಪೂರ್ವಪ್ರತಿಬಲನ ಬಲ 750 ಕಿಲೋ-ನ್ಯೂಟನ್/ಮೀ.<sup>3</sup> ಆಗಿದೆ. ಕಾಂಕ್ರೀಟ್‌ನ ಘನತ್ವವು 24 ಕಿಲೋ-ನ್ಯೂಟನ್/ಮೀ.<sup>3</sup> ಆಗಿದೆ. ಸಂಕುಚನೆ, ವಿಸರ್ಪಣೆ ( Creep ) ಮತ್ತು ಪ್ರಾರಂಭಿಕ ಪೂರ್ವಪ್ರತಿಬಲನ ಬಲದ 15% ರಷ್ಟಿದೆ. ಪ್ರಾರಂಭಿಕ ಮತ್ತು ಅಂತಿಮ ಸ್ಥಿತಿಗಳ ಅಂತರ್ಗತ ಮಧ್ಯ-ವಿಸ್ತಾರ ಪರಿಚ್ಛೇದದ ಮೇಲೆ ಆನಮೃತಾ ಪ್ರತಿಬಲವನ್ನು ಕಂಡುಹಿಡಿಯಿರಿ. ಪರಿಚ್ಛೇದದ ಗುಣಲಕ್ಷಣಗಳು:

$$I = 4.99 \times 10^9 \text{ mm}^4, A = 114 \times 10^3 \text{ mm}^2, Z_{\text{ಮೇಲೆ}} = Z_{\text{ಕೆಳಗೆ}} = 16.4 \times 10^6 \text{ mm}^3.$$

20

[ Turn over

3. (a) Analyse the continuous beam shown in **fig.** by flexibility method and sketch the bending moment diagram.  $I$  is constant. 20



- (b) Determine the longitudinal moment capacity of the gantry of span 6 m. The gantry girder consists of an ISMB 500 with ISMC 300 channel placed symmetrically on the compressive flange. Use  $f_y = 250 \text{ N/mm}^2$ .

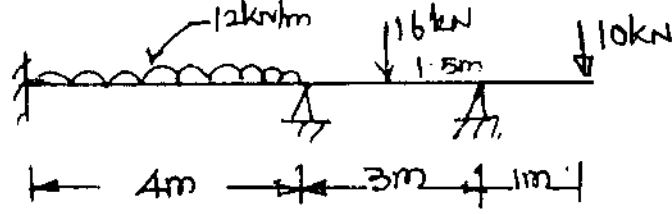
$$\text{ISMB 500 : } A = 110.74 \text{ cm}^2 ; I_{xx} = 45218.3 \text{ cm}^4 ;$$

$$\text{ISMC 300 : } A = 45.64 \text{ cm}^2 ; C_{yy} = 2.36 \text{ cm} ; I_{yy} = 310.8 \text{ cm}^4 . \quad 20$$

- (c) A beam carries a uniformly distributed service load ( including self weight ) of 38 kN/m on a simply supported effective span of 7.0 m. The beam has a rectangular cross-section of width 300 mm and total depth 700 mm. It is reinforced with 4 nos. of 25 mm dia  $\text{Fe}_{415}$  steel throughout in tension at an effective cover of 45 mm. Compute the load factor of safety. Concrete used is  $M_{20}$ . 20



3. (a) ಬಾಗುವಿಕೆ ವಿಧಾನ ( Flexibility method ) ಮತ್ತು ಬಾಗುವ ಆಫೂರ್ಣ ( Bending moment ) ದಿಂದ ಚಿತ್ರದಲ್ಲಿ ತೋರಿಸಿರುವಂತೆ ಸತತ ದರನ (ತೋಲೆ) ( Continuous beam ) ವನ್ನು ವಿಶ್ಲೇಷಿಸಿ. 20



- (b) 6 ಮೀ. ವಿಸ್ತಾರದ ಗ್ಯಾಂಟ್ರಿಯ ಅನುದೈರ್ಘ್ಯ ಆಫೂರ್ಣ ಸಾಮರ್ಥ್ಯವನ್ನು ನಿರ್ಧರಿಸಿ. ಗ್ಯಾಂಟ್ರಿ ಗಿರ್ಡರ್ ISMC 300 ರೊಂದಿಗೆ ISMB 500 ರ ಸಂಪೀಡನ ಪ್ಲೇಂಟ್ ಮೇಲೆ ಸಮಮಿತಿಯಾಗಿ ಇರಿಸಿದ ವಾಹಕಿಯನ್ನು ಹೊಂದಿದೆ.  $f_y = 250 \text{ N/mm}^2$  ಅನ್ನು ಉಪಯೋಗಿಸಿ.

$$\text{ISMB 500 : } A = 110.74 \text{ cm}^2 ; I_{xx} = 45218.3 \text{ cm}^4 ;$$

$$\text{ISMC 300 : } A = 45.64 \text{ cm}^2 ; C_{yy} = 2.36 \text{ cm} ; I_{yy} = 310.8 \text{ cm}^4 . \quad 20$$

- (c) ಒಂದು ಸರಳ ರೂಪ ಆಧಾರಿತ ಪ್ರಭಾವಿ 7.0 ಮೀ. ವಿಸ್ತಾರದ ಮೇಲೆ ಸರ್ವಸಮವಾಗಿ ವಿತರಿಸಿದ ಸೇವಾ ಭಾರವನ್ನು (ಸ್ವಯಂಭಾರವು ಸೇರಿ) 38 kN/m ಒಂದು ತೋಲೆಯು ಒಯ್ಯುತ್ತದೆ. ಆ ತೋಲೆಯು 300 ಮಿ.ಮೀ. ಅಗಲ ಮತ್ತು 700 ಮಿ.ಮೀ. ಅಳವಿರುವ ಅಡ್ಡ-ಭಾಗ ಆಯತಾಕಾರವನ್ನು ಹೊಂದಿದೆ. ಅದನ್ನು 45 ಮಿ.ಮೀ. ಪ್ರಭಾವಿ ವಿಭವದ ( Tension ) 25 ಮಿ.ಮೀ. ಡಯಾ  $\text{Fe}_{415}$  ಯ 4 ಸಂಖ್ಯೆಯ ಸ್ಕ್ರೀಲಿನೊಂದಿಗೆ ಸಾಧ್ಯಂತವಾಗಿ ಪ್ರಬಲಿಸಲ್ಪಟ್ಟಿದೆ. ಸುರಕ್ಷಣೆಯ ಭಾರ ಗುಣಕವನ್ನು ಲೆಕ್ಕ ಮಾಡಿ.  $M_{20}$  ಕಾಂಕ್ರೀಟ್ ಉಪಯೋಗಿಸಲ್ಪಟ್ಟಿದೆ. 20

[ Turn over

## SECTION - B

4. (a) A jet of water from a 25 mm diameter nozzle is directed vertically upwards. Assuming that the jet remains circular and neglecting any loss of energy, what will be the diameter at a point 4 m above the nozzle, if the velocity with which the jet leaves the nozzle is 12 m/s ? 20

- (b) The water is flowing through a tapered pipe of length 100 m having diameters 0.6 m at the upper end and 0.3 m at the lower end, at the rate of  $0.05 \text{ m}^3/\text{s}$ . The pipe has a slope of 1 in 30. Find the pressure at the lower end if the pressure at the higher level is  $196.2 \text{ kN/m}^2$ . 20

- (c) If for a two-dimensional potential flow, the velocity potential is given by

$$\phi = x(2y - 1),$$

- (i) determine the velocity at the point  $P(4, 5)$ .

- (ii) determine also the value of stream function at  $P(4, 5)$ . 20

5. (a) A smooth two-dimensional flat plate is exposed to a wind velocity of 100 km per hour. If laminar boundary layer exists upto a value of Reynolds number equal to  $3 \times 10^5$ , find the maximum distance upto which laminar boundary layer persists, and find its maximum thickness.

Assume kinematic viscosity of air as  $1.49 \times 10^{-5} \text{ m}^2/\text{s}$ . 20

### ವಿಭಾಗ - ಬಿ

4. (a) 25 ಮಿ.ಮೀ. ಡಯಾಮೀಟರ್ ಇರುವ ನಾಜಲ್‌ನಿಂದ ಒಂದು ನೀರಿನ ಪ್ರಧಾರ ( Jet ) ವನ್ನು ಲಂಬಮುಖವಾಗಿ ಮೇಲಕ್ಕೆ ನಿರ್ದೇಶಿತವಾಗಿದೆ. ಪ್ರಧಾರವು ವೃತ್ತಾಕಾರದಲ್ಲಿದ್ದು ಮತ್ತು ಯಾವುದೇ ಶಕ್ತಿಯ ನಷ್ಟವನ್ನು ನಿರ್ಲಕ್ಷಿಸಿದೆ ಎಂದು ಭಾವಿಸಿ, ಪ್ರಧಾರವು ನಾಜಲ್‌ನ್ನು ಬಿಡುವ ವೇಗವು 12 m/s ಆದರೆ, ನಾಜಲ್‌ನಿಂದ 4 ಮೀ. ಮೇಲಿನ ಡಯಾಮೀಟರ್ ಏನು ? 20
- (b)  $0.05 \text{ m}^3/\text{s}$  ದರದಲ್ಲಿ, 0.3 ಮೀ. ಕೊನೆಯ ತುದಿಯಲ್ಲಿ ಮತ್ತು 0.6 ಮೀ. ಮೇಲಿನ ತುದಿಯಲ್ಲಿ ಹ್ಯಾಸವಿರುವ, 100 ಮೀ. ಉದ್ದದ ಒಂದು ಟ್ಯಾಪರ್ ಪೈಪ್ ಮೂಲಕ ನೀರು ಹರಿಯುತ್ತಿದೆ. ಆ ಪೈಪ್ 30 ರಲ್ಲಿ 1 ರ ಇಳಿಜಾರು ಹೊಂದಿದೆ. ಮೇಲಿನ ತುದಿಯಲ್ಲಿ  $196.2 \text{ ಕಿಲೋ-ನ್ಯೂಟನ್/ಮೀ.}^2$  ಒತ್ತಡವಿದ್ದಾಗ ಕೊನೆಯ ತುದಿಯ ಒತ್ತಡವನ್ನು ಕಂಡುಹಿಡಿಯಿರಿ. 20
- (c) ದ್ವಿ-ವಿಮ ವಿಭವ ( Two-dimensional potential ) ಪ್ರವಾಹಕ್ಕಾಗಿ, ಕೊಟ್ಟಿರುವ ವೇಗ ವಿಭವ
- $$\phi = x(2y - 1) \text{ ನಿಂದ}$$
- (i)  $P(4, 5)$  ಬಿಂದುವಿನಲ್ಲಿ ವೇಗವನ್ನು ನಿರ್ಧರಿಸಿ.
- (ii)  $P(4, 5)$  ನಲ್ಲಿ ಧಾರಾ ಫಲನದ ( Stream function ) ಮೂಲವನ್ನು ಸಹಾ ನಿರ್ಧರಿಸಿ. 20
5. (a) ಒಂದು ಗಂಟೆಗೆ 100 ಕಿ.ಮೀ. ಗಾಳಿ ವೇಗಕ್ಕೆ ಒಂದು ಮೆದು ದ್ವಿ-ವಿಮ ಸಪಾಟ ತಟ್ಟೆ ( Flat plate ) ಯನ್ನು ತೆರೆದಿಟ್ಟಿದೆ. ಅಪ್ರಕ್ಷುಬ್ಧ ಸೀಮಾಂತ ಸ್ತರವು ರೆನಾಲ್ಡ್ ಸಂಖ್ಯೆಗೆ ಸಮನಾಗಿರುವ  $3 \times 10^5$  ಬೆಲೆಯವರೆಗೆ ಅಸ್ತಿತ್ವದಲ್ಲಿದ್ದರೆ ಅಪ್ರಕ್ಷುಬ್ಧ ಸೀಮಾಂತವು ದೃಢವಾಗುವ ಅಧಿಕೃತ ದೂರವನ್ನು ಮತ್ತು ಅದರ ದಪ್ಪವನ್ನು ಕಂಡುಹಿಡಿಯಿರಿ.
- ಗಾಳಿಯ ಶುದ್ಧಗತಿಕ ಶ್ಯಾನತೆಯು  $1.49 \times 10^{-5} \text{ m}^2/\text{s}$  ಆಗಿದೆ ಎಂದು ಭಾವಿಸಿ. 20

- (b) A hydraulic jump forms at the downstream end of spillway carrying  $17.93 \text{ m}^3/\text{s}$  discharge. If the depth before jump is  $0.8 \text{ m}$ , determine the depth after the jump and energy loss. 20
- (c) A  $2.5 \text{ m}$  ship model was tested in fresh water ( $\rho = 1000 \text{ kg/m}^3$ ) and measurements indicated that there was a resistance of  $45 \text{ N}$  when the model was moved at  $2 \text{ m/s}$ . Work out the velocity of  $40 \text{ m}$  prototype. Also calculate the force required to drive the prototype at this speed through sea water ( $\rho = 1025 \text{ kg/m}^3$ ). 20

- (b) ಉತ್ಪನ್ನದ ಅನುಪ್ರವಾಹದ ತುದಿಯಲ್ಲಿ ಒಂದು  $17.93 \text{ m}^3/\text{s}$  ಒಯ್ಯುವ ಜಲೋಚ್ಚಾಲವು ರಚಿಸುತ್ತದೆ. ಅದರ ಪ್ರಾರಂಭದ ಅಳವು 0.8 ಮೀ. ಆದರೆ, ಹಾರುವ ಕೊನೆಯ ಅಳವನ್ನು ನಿರ್ಧರಿಸಿ. 20
- (c) 2.5 ಮೀ. ದೋಣೆಯ ನಮೂನೆಯನ್ನು ( $\rho = 1000 \text{ kg/m}^3$ ) ಶುದ್ಧ ನೀರಿನಲ್ಲಿ ಪರೀಕ್ಷಿಸಲ್ಪಟ್ಟಿದೆ ಮತ್ತು  $2 \text{ m/s}$  ನಲ್ಲಿ ನಮೂನೆಯು ಚಲಿಸಿದಾಗ  $45 \text{ N}$  ನ ಪ್ರತಿರೋಧವನ್ನು ಅಳತೆಗಳು ತೋರಿಸುತ್ತದೆ. 40 ಮೀ. ಆದಿಪ್ರರೂಪದ ವೇಗವನ್ನು ಲೆಕ್ಕ ಮಾಡಿ. ( $\rho = 1025 \text{ kg/m}^3$ ) ಸಮುದ್ರ ನೀರಿನ ಮೂಲಕ ಈ ವೇಗದ ಆದಿಪ್ರರೂಪದ ಡೈವ್‌ಗೆ ಬೇಕಾಗುವ ಬಲವನ್ನು ಸಹ ಪರಿಗಣಿಸಿ. 20

[ Turn over

## SECTION - C

6. (a) In a consolidated undrained triaxial test, the following results were obtained. Draw Mohr's circles and determine the strength parameters. 20

<b>Cell pressure ( kN/m<sup>2</sup> )</b>	100	200	400
<b>Deviator stress at failure ( kN/m<sup>2</sup> )</b>	310	490	840

- (b) Two plate load tests were performed at a site with plates of two sizes. The following are the results.

<b>Size of the footing</b>	<b>Load for a settlement of 20 mm</b>
0.3 m × 0.3 m	32 kN
0.6 m × 0.6 m	95 kN

Calculate the size of the foundation ( square shape ) required to transmit a load of 1350 kN with 20 mm settlement. 20

- (c) The soil profile at a site consists of clay of unconfined compressive strength of 130 kN/m<sup>2</sup> extending to a great depth. A raft foundation is to be installed to support a building of total weight 80 MN. The plan area of the building is 40 m × 16 m. The raft is to be placed at a depth of 3 m below ground level. There is a provision for basement floor. Determine the factor of safety against shear failure if the unit weight of clay is 19 kN/m<sup>3</sup>. 20
7. (a) A precast, concrete pile of diameter 40 cm is to be installed by driving in a deep deposit of clay having an unconfined compressive strength of 70 kN/m<sup>2</sup>. The adhesion factor can be taken as 0.8. The pile is to carry a load of 400 kN with a factor of safety of 3. Determine the required length of the pile. 20

## ವಿಭಾಗ - ಸಿ

6. (a) ಘನೀಕರಿಸಿದ ಅನಪವಾಹಿತ ತ್ರಿ-ಅಕ್ಷೀಯ ಪರೀಕ್ಷೆಯಲ್ಲಿ ಈ ಕೆಳಗಿನ ಫಲಿತಾಂಶಗಳು ಕಾಣಬರುತ್ತವೆ. ಮೋಲ್‌ನ ವ್ಯತ್ಯಾಸವನ್ನು ಎಳೆಯಿರಿ ಮತ್ತು ಸಾಮರ್ಥ್ಯ ಪ್ರಾಚಲವನ್ನು ನಿರ್ಧರಿಸಿ. 20

ಕೋಶ ಒತ್ತಡ ( $\text{kN/m}^2$ )	100	200	400
ವಿಫಲದಲ್ಲಿನ ವಿಚಲಕ ಪ್ರತಿಬಲ ( $\text{kN/m}^2$ )	310	490	840

- (b) ಎರಡು ತಟ್ಟೆಯ ( Plate ) ಭಾರ ಪರೀಕ್ಷೆಗಳನ್ನು ಎರಡು ಸೈಜಿನ ತಟ್ಟೆಯೊಂದಿಗೆ ಒಂದು ಪ್ರದೇಶದಲ್ಲಿ ನಿರ್ವಹಿಸಲಾಗಿದೆ. ಈ ಕೆಳಗಿನವುಗಳು ಅದರ ಫಲಿತಾಂಶಗಳು:

ಪಾದದ ಆಕೃತಿ	20 ಮಿ.ಮೀ.ನ ನಿರ್ಧಾರಿತ ಭಾರ
0.3 ಮೀ. $\times$ 0.3 ಮೀ.	32 kN
0.6 ಮೀ. $\times$ 0.6 ಮೀ.	95 kN

- 20 ಮಿ.ಮೀ. ನಿರ್ಧಾರಣೆಯೊಂದಿಗೆ 1350 kN ಭಾರದ ಸಾಗಣೆಗೆ ಬೇಕಾದ ಅಡಿಪಾಯದ ( ಚೌಕಾಕಾರ ) ಸೈಜನ್ನು ಲೆಕ್ಕ ಮಾಡಿ. 20

- (c) ಯಾವುದೇ ಸ್ಥಳದ ಮೇಲೆ ಮಣ್ಣಿನ ಪರಿಚ್ಛಿದನೆಯಲ್ಲಿ 130 ಕಿಲೋ-ನ್ಯೂಟನ್/ಮೀ. <sup>2</sup> ನ ಅನಾವದ್ಧ್ಯ ಸಂಪೀಡನಾ ಸಾಮರ್ಥ್ಯದ ಮಣ್ಣಿನ ರೂಪವಿದೆ ಮತ್ತು ಬೃಹತ್ ಅಳದವರೆಗೆ ವಿಸ್ತೃತವಾಗಿದೆ. 80 MN ರ ಒಟ್ಟು ತೂಕದ ಒಂದು ಭವನಕ್ಕೆ ಆಶ್ರಯವಾಗಿ ಒಂದು ರ್ಯಾಫ್ಟ್ ಅಡಿಪಾಯವನ್ನು ಅಧಿಸ್ಥಾಪಿಸಲ್ಪಡಬೇಕಾಗಿದೆ. ಭವನದ ಯೋಜಿತ ಪ್ರದೇಶವು 40 ಮೀ.  $\times$  16 ಮೀ. ನೆಲದ ಮಟ್ಟದಿಂದ 3 ಮೀ. ಆಳದಲ್ಲಿ ರ್ಯಾಫ್ಟ್‌ನ್ನು ಸ್ಥಿತಿಗೆ ತರಬೇಕಾಗಿದೆ. ಅಧೋಗೃಹ ತಳಕ್ಕೆ ಒಂದು ಅವಕಾಶ ಇದೆ. ಮಣ್ಣಿನ ಮಾನ ತೂಕವು 19 ಕಿಲೋ-ನ್ಯೂಟನ್/ಮೀ. <sup>3</sup> ಆದರೆ ಅಪರೂಪಣೆಯ ( Shear ) ವಿಫಲದ ವಿರುದ್ಧ ಸುರಕ್ಷೆ ಘಟಕಕ್ಕೆ ಗಣನೆ ಮಾಡಿ. 20

7. (a) 40 ಸೆ.ಮೀ. ವ್ಯಾಸವಿರುವ ಒಂದು ಪೂರ್ವಕಾಲಿತ ಕಾಂಕ್ರೀಟ್ ಪೈಲಿಗೆ ಅನಾವದ್ಧ್ಯ ಸಂಪೀಡನಾ ಸಾಮರ್ಥ್ಯ 70 ಕಿಲೋ-ನ್ಯೂಟನ್/ಮೀ. <sup>2</sup> ನ ಮಣ್ಣಿಗೆ ಒಂದು ಆಳದ ನಿಕ್ಷೇಪಣೆಯಿಂದ ಹೊರಗೆ ಅಧಿಸ್ಥಾಪನೆ ಮಾಡಬೇಕಾಗಿದೆ. ಅಸಂಜನ ಘಟಕ ( Adhesion factor ) 0.8 ಎಂದು ತೆಗೆದುಕೊಳ್ಳಬಹುದು. ಪೈಲಿನ ಸುರಕ್ಷಾ ಘಟಕ 3 ರ ಜೊತೆಗೆ 400 kN ನ ಭಾರವನ್ನು ಹೊರಬೇಕಾಗಿದೆ. ಪೈಲಿನ ಅವಶ್ಯಕ ಉದ್ದವನ್ನು ಗಣನೆ ಮಾಡಿ. 20

[ Turn over

- (b) A circular well of external diameter 5 m is used as foundation for a bridge pier in a sandy stratum. The submerged unit weight and the angle of shearing resistance of the sand are  $10 \text{ kN/m}^3$  and  $30^\circ$  respectively. The well is subjected to a horizontal force of 500 kN and a total moment of 5000 kN.m at the scour level. The depth of well below the scour level is 12 m. Assuming the well to be light, check the lateral stability of the well. Adopt a factor of safety of 2. 20
- (c) A cantilever retaining wall 7 m high retains sand. The void ratio, angle of internal friction and specific gravity of solids of the sand are 0.5,  $30^\circ$  and 2.7 respectively. Using Rankine's theory, determine the active earth pressure at the base when the backfill is (i) dry (ii) saturated (iii) submerged. 20



- (b) ಬೃಹತ್ ಸ್ತರದಲ್ಲಿ ಸೇತುವೆಯ ಸ್ತಂಭದ ಪಾಯಕ್ಕಾಗಿ ಹೊರ ವ್ಯಾಸ 5 ಮೀ. ಆಗಿದ್ದು ವೃತ್ತಾಕಾರದಲ್ಲಿದೆ. ಮರಳಿನ ನಿಮಜ್ಜಿತ ( Submerged ) ಮಾನದ ತೂಕ ಮತ್ತು ಅಪರೂಪಣ ಕೋನವು ಕ್ರಮವಾಗಿ  $10 \text{ kN/m}^3$  ಮತ್ತು  $30^\circ$  ಇದೆ. ಬಾವಿಯ 500 kN ನ ಕ್ಷಿತಿಜ ಬಲ ಮತ್ತು ಕತ್ತರಿಸುವ ಸ್ತರದ ಮೇಲೆ 5000 kN.m ನ ಒಟ್ಟು ಆಫೂರ್ಣದ ಮೇಲೆ ಆಧಾರವಾಗಿದೆ. ಕತ್ತರಿಸುವ ಸ್ತರದ ಕೆಳಗೆ ಬಾವಿಯ ಆಳ 12 ಮೀ. ಆಗಿದೆ. ಬಾವಿಯ ಕುರಿತು ಹಗುರ ಮಾನಕರ ಎಂದು ಭಾವಿಸಿ ಅದರ ವಾರ್ಶ್ವ ಸ್ಥಿರತೆಯನ್ನು ಕಂಡುಹಿಡಿಯಿರಿ. ಸುರಕ್ಷಾ ಘಟಕವು 2 ಎಂದು ತಿಳಿಯಿರಿ. 20
- (c) 7 ಮೀ. ಎತ್ತರದ ಕ್ಯಾಂಟಿಲಿವರ್ ಪ್ರತಿಸ್ಥಾಪಕ ಗೋಡೆಯಲ್ಲಿ ಮರಳನ್ನು ಪ್ರತಿಸ್ಥಾಪನೆ ಮಾಡಬೇಕಾಗಿದೆ. ಮರಳಿನ ಘನದ ರಿಕ್ತ ಅನುಪಾತ ( Void ratio ), ಆಂತರಿಕ ಘರ್ಷಣೆ ಮತ್ತು ಸಾವೇಕ್ಷ ಸಾಂದ್ರತೆಯು ಕ್ರಮವಾಗಿ 0.5,  $30^\circ$  ಮತ್ತು 2.7 ಆಗಿದೆ. ರ್ಯಾಂಕ್ಯೆನ್ ಪ್ರಮೇಯವನ್ನು ಪಯೋಗಿಸಿ ಸಕ್ರಿಯ ಭೂಮಿ ಒತ್ತಡಕ್ಕೆ ಹಿಂಭಾಗವು (i) ಶುಷ್ಕ (ii) ಸಂಕ್ರಮ ಮತ್ತು (iii) ನಿಮಜ್ಜಿತ ( Submerged ) ಆದಾಗ ಗಣನೆ ಮಾಡಿ. 20

05/II

2002  
CIVIL ENGINEERING  
Paper II

[ Time : 3 Hours ]

[ Maximum Marks : 300

INSTRUCTIONS

Each question is printed both in English and in Kannada.

Answers must be written in the medium specified ( English or Kannada ) in the Admission Ticket issued to you, which must be stated clearly on the cover of the answer-book in the space provided for this purpose. No credit will be given for the answers written in a medium other than that specified in the Admission Ticket.

Candidates should select any two Parts and attempt five questions in all taking at least two questions ( including the compulsory question ) from each Part selected.

The number of marks carried by each question is indicated at the end of the question.

If any data is considered insufficient, assume suitable value and indicate the same clearly.

Illustrate your answers, where possible, with sketches and tabular computations.

ಸೂಚನೆ: ಈ ಮೇಲ್ಕಂಡ ಸೂಚನೆಗಳ ಕನ್ನಡ ರೂಪಾಂತರವನ್ನು ಈ ಪ್ರಶ್ನೆ ಪತ್ರಿಕೆಯ ಕೊನೆಯ ಪುಟದಲ್ಲಿ ಮುದ್ರಿಸಲಾಗಿದೆ.

[ Turn over

**PART - A****( Building Construction )**

*Question No. 1 is compulsory.*

1. Answer any *three* subdivisions :
  - (a) Describe the manufacture of portland cement by wet process with a flow diagram. 20
  - (b) What is Pointing ? Explain the various type of pointing with neat sketches. 20
  - (c) Discuss the uses, advantages and types of polymer concrete. In what proportion they are recommended for preparing mortar and concrete. 20
  - (d) Work out the quantity of steel required for a standard lintel and sunshade of 2 m length. 20
2. (a) Draw a vertical section of a wall of a two-storeyed building and name the different building components used and their detailing. 30
- (b) Write short notes on
  - (i) Raking bond
  - (ii) Linoleum flooring
  - (iii) Curtain wall. 30
3. (a) What precautions are to be observed in order to promote good bond between cement matrix and steel reinforcement near seashore localities. 15
- (b) Briefly explain :
  - (i) Admixtures
  - (ii) Vacuum concrete
  - (iii) Quality control. 30
- (c) What are the properties enhancing the strength and durability of concrete mix ? 15

## ವಿಭಾಗ - ಎ

( ಕಟ್ಟಡ ನಿರ್ಮಾಣ )

ಪ್ರಶ್ನೆ 1 ಕಡ್ಡಾಯವಾಗಿರುತ್ತದೆ.

1. ಈ ಕೆಳಗಿನ ಯಾವುದಾದರೂ ಮೂರಕ್ಕೆ ಉತ್ತರಿಸಿ:
  - (a) ಬರ್ತ್‌ಲ್ಯಾಂಡ್ ಸಿಮೆಂಟ್‌ನ್ನು ಆರ್ಟ್ ಪ್ರಕ್ರಮ ( Wet process ) ದಲ್ಲಿ ತಯಾರಿಸುವುದನ್ನು ಒಂದು ಪ್ರವಾಹ ರೇಖಾಚಿತ್ರದೊಂದಿಗೆ ವಿವರಿಸಿ. 20
  - (b) ಟೀಪಿಂಗ್ ( Pointing ) ಎಂದರೇನು ? ಅಂದವಾದ ರೂಪರೇಖೆಯೊಂದಿಗೆ ವಿವಿಧ ರೀತಿಯ ಟೀಪಿಂಗ್ ( Pointing ) ಗಳನ್ನು ವಿವರಿಸಿ. 20
  - (c) ಪಾಲಿಮರ್ ಕಾಂಕ್ರೀಟ್‌ನ ಉಪಯೋಗಗಳು, ಪ್ರಯೋಜನಗಳು ಮತ್ತು ವಿಧಗಳನ್ನು ಚರ್ಚಿಸಿ. ಇದರ ತಯಾರಿಕೆಯಲ್ಲಿ ಯಾವ ಅನುಪಾತದಲ್ಲಿ ಮಾರ್ಟರ್ ಮತ್ತು ಸಿಮೆಂಟ್‌ನ್ನು ಬಳಸಲು ಶಿಫಾರಸ್ಸು ಮಾಡಿರುವರು ? 20
  - (d) 2 ಮೀ. ಉದ್ದದ ಒಂದು ಆದರ್ಶ ಲಿಂಟೆಲ್ ಮತ್ತು ಸೂರ್ಯಭಾಯೆಗೆ ( Sunshade ) ಬೇಕಾಗುವ ಸ್ಟೀಲ್‌ನ ಪರಿಮಾಣವನ್ನು ಲೆಕ್ಕಾಚಾರದಿಂದ ಕಂಡುಹಿಡಿಯಿರಿ. 20
2. (a) ಒಂದು ಎರಡು ಮಹಡಿ ಕಟ್ಟಡದ ಒಂದು ಗೋಡೆಯ ಉರ್ಧ್ವಾದರ ಭಾಗವನ್ನು ರಚನೆ ಮಾಡಿ ಮತ್ತು ಕಟ್ಟಡಕ್ಕೆ ಬೇಕಾಗುವ ವಿವರಗಳನ್ನು ತಿಳಿಸಿ. 30
  - (b) ಈ ಕೆಳಗಿನವುಗಳಿಗೆ ಲಘು ಟಿಪ್ಪಣಿ ಬರೆಯಿರಿ:
    - (i) ರ್ಯಾಕಿಂಗ್ ಬೋರ್ಡ್
    - (ii) ಲಿನೋಲಿಯಂ ಫ್ಲೋರಿಂಗ್
    - (iii) ಪರದೆ ಗೋಡೆ 30
3. (a) ಸಮುದ್ರ ತೀರಪ್ರದೇಶ ಸ್ಥಳಗಳ ಹತ್ತಿರ ಸಿಮೆಂಟ್ ಆವೃಹ ಮತ್ತು ಸ್ಟೀಲ್ ಪ್ರಬಲನಗಳ ನಡುವೆ ಉತ್ತೇಜಿಸುವ ಕ್ರಮದ ಒಳ್ಳೆಯ ಬಂಧನದಲ್ಲಿ ಗಮನಿಸಬೇಕಾದ ಮುಂಜಾಗ್ರತೆಗಳಾವುವು ? 15
  - (b) ಸಂಕ್ಷಿಪ್ತವಾಗಿ ವಿವರಿಸಿ:
    - (i) ಅಧಿಮಿಶ್ರಣ
    - (ii) ನಿರ್ವಾತ ಕಾಂಕ್ರೀಟ್
    - (iii) ಗುಣತಾ ನಿಯಂತ್ರಣ 30
  - (c) ಕಾಂಕ್ರೀಟ್ ಮಿಶ್ರಣದ ಸಾಮರ್ಥ್ಯ ಮತ್ತು ಬಾಳಿಕೆಯನ್ನು ವರ್ಧಿಸುವ ಗುಣಲಕ್ಷಣಗಳಾವುವು ? 15

[ Turn over

4. (a) What is meant by shoring ? Describe briefly the various types of shoring with neat sketches. 2
- (b) Distinguish between the following : 1
- (i) Hollow blocks and perforated bricks
  - (ii) King closer and Queen closer
  - (iii) Enamel paints and Plastic paints.
- (c) Explain with sketches the types of floor you will recommend for the dancing hall. 2

- (a) ಬಾಂಧನ (Shoring) ಎಂದರೆ ಅರ್ಥವೇನು ? ರೂಪರೇಖಾ ಚಿತ್ರದೊಂದಿಗೆ ವಿವಿಧ ರೀತಿಯ ಬಾಂಧನ (Shoring) ಗಳನ್ನು ಸಂಕ್ಷಿಪ್ತವಾಗಿ ವಿವರಿಸಿ. 25
- (b) ಈ ಕೆಳಗಿನವುಗಳನ್ನು ವ್ಯತ್ಯಾಸಪಡಿಸಿ: 15
- (i) ಟೊಳ್ಳು ಇಟ್ಟಿಗೆ ಮತ್ತು ಭಿದ್ರಿತ ಇಟ್ಟಿಗೆ
- (ii) ಕಿಂಗ್ ಕೋಸರ್ ಮತ್ತು ಕ್ವೀನ್ ಕೋಸರ್
- (iii) ಎನಾಮಲ್ ಪೈಂಟ್‌ಗಳು ಮತ್ತು ಪ್ಲಾಸ್ಟಿಕ್ ಪೈಂಟ್‌ಗಳು
- (c) ನೈತಾಂಗಣಕ್ಕಾಗಿ ನೀವು ಶಿಫಾರಸ್ಸು ಮಾಡುವ ರಂಗಮಂಚ (Floor) ಗಳ ವಿಧಗಳನ್ನು ರೂಪರೇಖಾ ಚಿತ್ರದೊಂದಿಗೆ ವಿವರಿಸಿ. 20

[ Turn over

**PART - B****( Transportation Engineering )***Question No. 5 is compulsory.*

5. Answer any three subdivisions :

- (a) Draw the typical cross-section of a permanent way on embankment for a B.G. track and enumerate the requirement of an ideal track. 20
- (b) What is future scope of concrete sleepers on Indian Railways ? Discuss briefly the planning being done for production of concrete sleepers in Indian Railways. 20
- (c) Explain the terms : 20
- (i) Track modulus
  - (ii) Coning of wheels
  - (iii) Roaring rails
  - (iv) Wheel base.
- (d) Determine the optimum thickness of stone ballast required below the sleepers when the sleepers density is  $N + 7$ . What will happen to the track behaviour if the sleepers density is increased or decreased ? 20

6. (a) What are the maximum permissible values of super-elevation in India for B.G., M.G. and N.G. ?
- A curve of  $6^\circ$  is situated in an M.G. yard. Find out the amount of equilibrium cant, if the speed is restricted to 32 kmph. 30
- (b) Calculate the principal dimensions required to connect a parallel siding to a main line with the help of a  $1$  in  $8\frac{1}{2}$  turn-out, spacing between these BG parallel tracks being 6 m C/C for a  $1$  in  $8\frac{1}{2}$  crossing. The detailed dimensions are as follows : 30

(i) Theoretical length of switch rail	—	4950 mm
(ii) Actual length of switch rail	—	4725 mm
(iii) Heel divergence	—	136 mm
(iv) Distance between end of switch and stockyard	—	840 mm
(v) Distance between TNC and the first distance block ( tangent point ) at the toe of the crossing	—	864 mm

## ವಿಭಾಗ - ಬಿ

( ರವಾನಿಸುವಿಕೆ ಇಂಜಿನಿಯರಿಂಗ್ )

ಪ್ರಶ್ನೆ 5 ಕಡ್ಡಾಯವಾಗಿರುತ್ತದೆ.

5. ಈ ಕೆಳಗಿನ ಯಾವುದಾದರೂ ಮೂರಕ್ಕೆ ಉತ್ತರಿಸಿ:

(a) ಅಣಕಟ್ಟು ಮೇಲಿನ ಒಂದು ಟ್ರ್ಯಾಕ್‌ಗಾಗಿ ಒಂದು ಶಾಶ್ವತ ದಾರಿಯ ಪ್ರಾರಂಭ ಅನುಪ್ರಸ್ಥ ಪರಿಚ್ಛೇದವನ್ನು ( Typical cross-section ) ರಚಿಸಿ ಮತ್ತು ಒಂದು ಆದರ್ಶ ಟ್ರ್ಯಾಕ್‌ನ ಅಗತ್ಯವನ್ನು ಕುರಿತು ಗಣನೆ ಮಾಡಿ. 20

(b) ಭಾರತೀಯ ರೈಲ್ವೆಯ ಮೇಲೆ ಕ್ಯಾಂಕ್ರೀಟ್ ಸ್ಲೀಪರ್‌ಗಳ ಭಾವೀ ಉದ್ದೇಶವೇನು ? ಭಾರತೀಯ ರೈಲ್ವೆಯಲ್ಲಿ ಕ್ಯಾಂಕ್ರೀಟ್ ಸ್ಲೀಪರ್‌ಗಳ ಉತ್ಪಾದನೆಗಾಗಿ ಮಾಡಿರುವ ಯೋಜನೆಗಳನ್ನು ಕುರಿತು ಸಂಕ್ಷಿಪ್ತವಾಗಿ ಚರ್ಚಿಸಿ. 20

(c) ಈ ಕೆಳಗಿನವುಗಳನ್ನು ವಿವರಿಸಿ: 20

(i) ಟ್ರ್ಯಾಕ್ ಮಾಪಾಂಕ ( Modulus )

(ii) ಚಕ್ರಗಳ ಶಂಖುವೀಕರಣ ( Coning )

(iii) ಗರ್ಜನಾ ರೈಲುಗಳು

(iv) ಚಕ್ರ ಮೂಲ

(d) ಸ್ಲೀಪರ್‌ಗಳ ಸಾಂದ್ರತೆಯು  $N + 7$  ಇದ್ದಾಗ, ಸ್ಲೀಪರ್‌ಗಳ ಕೆಳಗೆ ಇರಬೇಕಾದ ಜಲ್ಲಿಕಲ್ಲುಗಳ ( Stone ballast ) ಇಷ್ಟತಮ ಸ್ಥೂಲತೆ ( Optimum thickness ) ಯನ್ನು ನಿಶ್ಚಯಿಸಿ. ಸ್ಲೀಪರ್‌ಗಳ ಸಾಂದ್ರತೆಯು ಹೆಚ್ಚಿಸಿದಾಗ ಅಥವಾ ಕಡಿಮೆ ಮಾಡಿದಾಗ ಟ್ರ್ಯಾಕ್ ವರ್ತನೆಗೆ ಏನಾಗುತ್ತದೆ ? 20

6. (a) B.G., M.G. ಮತ್ತು N.G. ಗಳಿಗೆ ಭಾರತದಲ್ಲಿ ಬಾಹ್ಯೋತ್ಥಾನದ ( Super-elevation ) ಅತ್ಯಧಿಕ ಅಂಗೀಕಾರಾರ್ಹಗಳಾವುವು ?

ಒಂದು M.G. ಅಂಗಣದಲ್ಲಿ  $6^\circ$  ಯ ವಕ್ರವನ್ನು ನೆಲೆಯಿರಿಸಲಾಗಿದೆ. ವೇಗವನ್ನು 32 kmph ಗೆ ನಿರ್ಬಂಧಿಸಿದಲ್ಲಿ ಸಾಮ್ಯ ಅವಸ್ಥೆಯ ( Equilibrium cant ) ಮೊತ್ತವನ್ನು ಕಂಡುಹಿಡಿಯಿರಿ. 30

(b) BG ಸಮಾಂತರ ಟ್ರ್ಯಾಕ್‌ನ ಅಂತರವು 6 m C/C ಇರುವಂತೆ  $8\frac{1}{2}$  ಯಲ್ಲಿ 1 ಉಕ್ಕುಮದ ಸಹಾಯದೊಂದಿಗೆ ಒಂದು ಸಮಾಂತರ ಸರ್ಪಣ ( Sliding ) ವನ್ನು ಮುಖ್ಯ ಲೈನ್‌ಗೆ ಜೋಡಿಸಲು ಬೇಕಾಗುವ ಪ್ರಮುಖ ಅಳತೆಗಳನ್ನು ( Dimensions ) ಲೆಕ್ಕ ಮಾಡಿ. ಒಂದು  $8\frac{1}{2}$  ನಲ್ಲಿ 1 ಸಂಪಾರಕದ ( Crossing ) ವಿವರವಾದ ಅಳತೆಗಳು ಈ ಕೆಳಗಿನಂತಿವೆ: 30

(i) ಸ್ಪಿಟ್ ರೈಲ್‌ನ ಸೈದ್ಧಾಂತಿಕ ಉದ್ದ — 4950 ಮಿ.ಮೀ.

(ii) ಸ್ಪಿಟ್ ರೈಲ್‌ನ ವಾಸ್ತವಿಕ ಉದ್ದ — 4725 ಮಿ.ಮೀ.

(iii) ಮೂಲ ಅಪಸರಣ ( Heel divergence ) — 136 ಮಿ.ಮೀ.

(iv) ಸ್ಪಿಟ್ ಮತ್ತು ಸ್ಕ್ವಾಕ್ ಪ್ರಾಂಗಣದ ತುದಿಗಳ ನಡುವೆ ಇರುವ ಅಂತರ — 840 ಮಿ.ಮೀ.

(v) ಸಂಪಾರಕದ ಅಗ್ರದಲ್ಲಿನ TNC ಮತ್ತು ಮೊದಲನೇ ಅಂತರ-ಗುಟ್ಟಕ (ಸ್ಪರ್ಶಕ ಬಿಂದು)ಗಳ ನಡುವಿನ ದೂರ — 864 ಮಿ.ಮೀ.

[ Turn over



7. (a) Give sketches of the following :
- (i) Routing signal
  - (ii) Coloured light signal
  - (iii) Compensator
  - (iv) Stop signal
  - (v) Warner signal.
- Why and where each marking is provided ? 30
- (b) Briefly explain the classification system for urban highway in our country. 30
8. (a) Draw a typical layout of a pedestrian marking as per Indian practice. 20
- (b) The following table gives the flows in the arms of an intersection where a two phase signal is to be designed :

<b>Arm</b>	<b>Flow ( vehicle/hour )</b>
North	4000
South	3800
East	1000
West	900

- Determine the proportion of dimensions of the approach and the green time for the two phases. 10
- (c) Draw a neat sketch of the following pavement joints : 30
- (i) Dummy groove contraction joint
  - (ii) Pre-formed strip contraction joint
  - (iii) Dowelled joint
  - (iv) Keyed construction joint
  - (v) Ribbon joint.

7. (a) ಈ ಕೆಳಗಿನವುಗಳಿಗೆ ರೂಪರೇಖಾ ಚಿತ್ರಗಳನ್ನು ಕೊಡಿ:
- ಮಾರ್ಗಾಭಿಗಮನ ಸಂಕೇತ ( Routing signal )
  - ವರ್ಣೀಯ ಪ್ರಕಾಶ ಸಂಕೇತ ( Coloured light signal )
  - ಪ್ರತಿಕಾರಕ ( Compensator )
  - ನಿಲ್ಲುವ ಸಂಕೇತ ( Stop signal )
  - ಚಿತ್ತಾವಣೆ ಸಂಕೇತ ( Warner signal )
- ಈ ಪ್ರತಿಯೊಂದು ಚಿತ್ರವನ್ನು ಯಾವ ಸಂದರ್ಭದಲ್ಲಿ ಮತ್ತು ಎಲ್ಲಿ ಹಾಕಲಾಗುತ್ತದೆ ? 30
- (b) ನಮ್ಮ ದೇಶದಲ್ಲಿನ ನಗರ ಹೆದ್ದಾರಿಗಳ ವರ್ಗೀಕರಣ ಪದ್ಧತಿಯನ್ನು ಸಂಕ್ಷಿಪ್ತವಾಗಿ ವಿವರಿಸಿ. 30
8. (a) ಭಾರತೀಯ ರೂಢಿಯ ಪ್ರಕಾರ ಒಂದು ಪಾದಚಾರಿ ಸಂಕೇತದ ಪ್ರಾರೂಪಿ ಅಭಿನ್ಯಾಸ ( Typical layout ) ವನ್ನು ರಚನೆ ಮಾಡಿ. 20
- (b) ಎರಡು ಕಲಾ ( Phases ) ಸಂಕೇತವು ಅಭಿವಿನ್ಯಾಸದಾಗ ( Designed ) ಒಂದು ಪ್ರತಿಚ್ಛೇದದ ಭುಜಗಳಲ್ಲಿ ( Arms ) ಪರಿಚಲಿಸುವುದನ್ನು ಕೆಳಗಿನ ಕೋಷ್ಟಕದಲ್ಲಿ ಕೊಡಲಾಗಿದೆ:
- | ಭುಜ    | ಪರಿಚಲನೆ ( ವಾಹನ/ಗಂಟೆ ) |
|--------|-----------------------|
| ಉತ್ತರ  | 4000                  |
| ದಕ್ಷಿಣ | 3800                  |
| ಪೂರ್ವ  | 1000                  |
| ಪಶ್ಚಿಮ | 900                   |
- ಎರಡು ಕಲಾಗಳ ( Phases ) ಅಳತೆಗಳ ( Dimensions ) ಅನುಪಾತದ ಉಪಾಗಮ ಮತ್ತು ಅರ್ಧ ಕಲಾವನ್ನು ( Green time ) ನಿಷ್ಕರ್ಷಿಸಿ. 10
- (c) ಈ ಕೆಳಗಿನ ಕೃತ್ಯಮ ಜೋಡಣೆಯ ( Pavement joints ) ಅಂದವಾದ ರೂಪರೇಖಾ ಚಿತ್ರವನ್ನು ರಚಿಸಿ. 30
- ಅತ್ತಿಯ ತೋಡು ಸಂಕುಚಿತ ಜೋಡಣೆ ( Dummy groove contraction joint )
  - ಪೂರ್ವರಚಿತ ನಿಲೇಪಿತ ಮಾಡಿದ ಸಂಕುಚಿತ ಜೋಡಣೆ ( Pre-formed strip contraction joint )
  - ಡೋವೆಲ್ಡ್ ಜೋಡಣೆ
  - ಕುಂಜೀಯಿತ ( Keyed ) ನಿರ್ಮಾಣ ಯೋಜನೆ
  - ರಿಬ್ಬನ್ ಜೋಡಣೆ

[ Turn over

**PART - C****( Water Resources and Irrigation Engineering )**

*Question No. 9 is compulsory.*

9. Answer any *three* subdivisions :

- (a) The isohyets for annual rainfall over a catchment were drawn. The areas of strips between isohyets are indicated below. Find the average depth of annual precipitation over the basin. 20

<b>Isohyets</b>	<b>cm</b>	9-10	10-11	11-12	12-13	13-14	14-15
<b>Area between Isohyets</b>	<b>sq.km</b>	28	76	110	98	80	10

- (b) What are the factors on which the rate of silting of an impounding reservoir depends ? Discuss the principal measures that should be undertaken to control the inflow sediment to an impounding reservoir. 20
- (c) What are the ill effects of waterlogging ? Describe various methods adopted as anti-waterlogging measures. 20
- (d) What is a metering flume ? How does it help in measuring the discharge of a canal ? Describe briefly the different types of such flumes. 20
10. (a) What is meant by an 'energy dissipator' ? Discuss the various methods used for energy dissipation below spillways. 20
- (b) Explain in detail the various modes of failure of a gravity dam. 15
- (c) What is canal fall ? Why are canal falls constructed in a canal system ? Design the size and number of notches required for a canal fall with the following details : 25

Full supply discharge = 20 cumecs

Bed width = 14 m

Full supply depth = 1.9 m.

## ವಿಭಾಗ - ಸಿ

( ನೀರಿನ ಸಂಪನ್ಮೂಲಗಳು ಮತ್ತು ನೀರಾವರಿ ಇಂಜಿನಿಯರಿಂಗ್ )

ಪ್ರಶ್ನೆ 9 ಕಡ್ಡಾಯವಾಗಿರುತ್ತದೆ.

9. ಈ ಕೆಳಗಿನವುಗಳಲ್ಲಿ ಯಾವುದಾದರೂ ಮೂರಕ್ಕೆ ಉತ್ತರಿಸಿ:

- (a) ಒಂದು ಆವಾಹದ ( Catchment ) ಮೇಲಿನ ವರ್ಷಗಳಲ್ಲಿ ಬಿದ್ದ ಮಳೆಯ ಸಮವೃಷ್ಟಿಗಳು ( Isohyets ) ಚಿತ್ರಿಸಲಾಗಿದೆ. ಸಮವೃಷ್ಟಿಗಳ ನಡುವಿನ ಪಟ್ಟಿಯನ್ನು ಕೆಳಗೆ ತೋರಿಸಲಾಗಿದೆ. ಕ್ಷೇತ್ರದ ( Basin ) ಮೇಲಿನ ವಾರ್ಷಿಕ ಪ್ರಕ್ಷೇಪ ಸಂಶೋಧನೆಯ ( Precipitation ) ಸರಾಸರಿ ಆಳವನ್ನು ಕಂಡುಹಿಡಿಯಿರಿ. 20

ಸಮವೃಷ್ಟಿಗಳು	ಸಂ.ಮೀ.	9-10	10-11	11-12	12-13	13-14	14-15
ಸಮವೃಷ್ಟಿಗಳ ನಡುವಿನ ವಿಸ್ತೀರ್ಣ	ಚ.ಕಿ.ಮೀ.	28	76	110	98	80	10

- (b) ಒಂದು ಅವರುದ್ಧ ಜಲಾಶಯದ ( Impounding reservoir ) ಸಾಧನದ ( Silting ) ದರದ ಮೇಲಿನ ಕಾರಕಗಳಾವುವು ( Factors ) ? ಒಂದು ಅವರುದ್ಧ ಜಲಾಶಯಕ್ಕೆ ಅಂತರ್ವಾಹ ಆವಾಸದಕ್ಕೆ ( Inflow sediment ) ತೆಗೆದುಕೊಳ್ಳಬೇಕಾದ ಪ್ರಮುಖ ಮಾಪನಗಳನ್ನು ( Measures ) ಕುರಿತು ಚರ್ಚಿಸಿ. 20
- (c) ಜಲಗ್ರಸನದ ( Waterlogging ) ದುಷ್ಪರಿಣಾಮಗಳಾವುವು ? ಜಲಾನುವರ್ಧನರೋಧಿ ಉಪಾಯಗಳಾಗಿ ಅನುಸರಿಸುವ ವಿವಿಧ ರೀತಿಯ ವಿಧಾನಗಳನ್ನು ವಿವರಿಸಿ. 20
- (d) 'ಮಾಪನ ಅವನಾಳಿಕೆ' ಎಂದರೇನು ? ಒಂದು ಕಾಲುವೆಯಲ್ಲಿ ವಿಸರ್ಜನೆಯಾಗುವುದನ್ನು ಅಳೆಯಲು ಇದು ಹೇಗೆ ಸಹಾಯವಾಗುತ್ತದೆ ? 20
10. (a) 'ಶಕ್ತಿ ಕ್ಷಯಕಾರಕ' ಎಂದರೆ ಅರ್ಥವೇನು ? ಉತ್ಪಾದನ ಮಾರ್ಗಗಳ ಕೆಳಗಿನ ಶಕ್ತಿ ಕ್ಷಯಿಸುವಿಕೆಗಾಗಿ ಉಪಯೋಗಿಸುವ ವಿವಿಧ ರೀತಿಯ ಪದ್ಧತಿಗಳನ್ನು ಕುರಿತು ಚರ್ಚಿಸಿ. 20
- (b) ಒಂದು ಭಾರಾಶ್ರಿತ ಅಣೆಕಟ್ಟಿನ ( Gravity dam ) ವಿಫಲದ ವಿವಿಧ ರೀತಿಗಳನ್ನು ವಿವರವಾಗಿ ತಿಳಿಸಿ. 15
- (c) ನಾಲೆ ಪ್ರಪಾತ ( Canal fall ) ಎಂದರೇನು ? ನಾಲಾ ಪದ್ಧತಿಯಲ್ಲಿ ನಾಲೆ ಪ್ರಪಾತಗಳನ್ನು ನಿರ್ಮಿಸುವುದೇಕೆ ? ಈ ಕೆಳಗೆ ಕೊಟ್ಟಿರುವ ವಿವರಗಳೊಂದಿಗೆ ಒಂದು ನಾಲೆ ಪ್ರಪಾತಕ್ಕಾಗಿ ಬೇಕಾಗಿರುವ ಪ್ರಮಾಣ ಮತ್ತು ಕಟ್ಟುಗಳನ್ನು ( Notches ) ಅಭಿವಿನ್ಯಾಸ ( Design ) : 25

ಪೂರ್ಣ ಪ್ರದಾಯ ನಿಸ್ಕರಣೆ ( Full supply discharge ) = 20 ಕ್ಯೂಮೆಕ್ಸ್

ತಳದ ಅಗಲ ( Bed width ) = 14 ಮೀ.

ಪೂರ್ಣ ಪ್ರದಾಯ ಆಳ = 1.9 ಮೀ.

[ Turn over

11. (a) A well with a radius of 0.5 m completely penetrates an unconfined aquifer with coefficient of permeability of 1.33 m/hour with the height of water table above the bottom of the aquifer being 45 m. The well is pumped so that the water level in the well remains 35 m above the bottom of the well. Assuming that pumping has essentially no effect on the water table at a distance of 300 m from the well, determine the steady state well discharge. 30
- (b) Explain the method of determining the coefficient of transmissibility of a confined aquifer by pumping out test. 15
- (c) Explain with neat sketches the different types of spurs which are used for controlling and training of rivers. 15
12. (a) What is meant by canal lining? What are its advantages? Design a trapezoidal lined channel to carry a discharge of 350 cumecs at a slope of 1 in 5000. The side slope of the channel may be taken as  $1 V_2 : 1$ . The Manning's roughness coefficient is 0.015. Assume limiting velocity in the channel as 2 m/sec. 30
- (b) Write short notes on : 30
- (i) Drip irrigation method
  - (ii) Syphon aqueduct
  - (iii) Spillway gates.

11. (a) 0.5 ಮೀ. ತ್ರಿಜ್ಯವುಳ್ಳ ಒಂದು ಬಾವಿಯು 1.33 m/hour ನ ಪಾರಗಮ್ಯತಾ ಗುಣಾಂಕದೊಂದಿಗೆ ಹಾಗೂ ಜಲವಾಹಿ ಸ್ತರದ ತಳದಿಂದ 45 ಮೀ. ಎತ್ತರದ ಜಲಸ್ತರ ( Water table ) ದೊಂದಿಗೆ ಒಂದು ಅಪರಿಬದ್ಧ ಜಲವಾಹಿ ಸ್ತರವನ್ನು ಸಂಪೂರ್ಣವಾಗಿ ಭೇದಿಸಿಕೊಂಡು ಹೋಗಿದೆ. ಬಾವಿಯ ತಳದಿಂದ ನೀರಿನ ಮಟ್ಟವು ಯಾವಾಗಲೂ 35 ಮೀ. ಇರುವಂತೆ ನೋಡಿಕೊಂಡು ಪಂಪ್ ಮಾಡಲಾಗುತ್ತದೆ. ಬಾವಿಯಿಂದ 300 ಮೀ. ದೂರದ ಜಲಸ್ತರದ ಮೇಲೆ ಪಂಪನಿಂದ ಯಾವುದೇ ಪರಿಣಾಮವಿರುವುದಿಲ್ಲವೆಂದು ಭಾವಿಸಿ ಬಾವಿಯ ಸ್ಥಿರ-ಸ್ಥಾಯಿ ವಿಸರ್ಜನೆಯನ್ನು ನಿರ್ಧರಿಸಿ. 30
- (b) ಪಂಪಿಂಗ್ ಔಟ್ ಪರೀಕ್ಷಣೆಯಿಂದ ಒಂದು ಸಂಸೀಮಿತ ಜಲವಾಹಿ ಸ್ತರದ ( Confined aquifer ) ಸಂಚರಣಾಶೀಲತಾ ಗುಣಾಂಕವನ್ನು ನಿರೂಪಿಸುವ ವಿಧಾನವನ್ನು ವಿವರಿಸಿ. 15
- (c) ನಿಯಂತ್ರಿತ ಮತ್ತು ಸಂಯಾನಿತ ನದಿಗಳಿಗಾಗಿ ( Controlling and training rivers ) ಉಪಯೋಗಿಸುವ ವಿವಿಧ ರೀತಿಯ ಸ್ಪರ್ಶಗಳನ್ನು ಅಂದವಾದ ರೂಪರೇಖೆಯೊಂದಿಗೆ ವಿವರಿಸಿ. 15
12. (a) ನಾಲಾ ಅಸ್ತರ ( Canal lining ) ಎಂದರೆ ಅರ್ಥವೇನು ? ಅದರ ಪ್ರಯೋಜನಗಳೇನು ? 5000 ದಲ್ಲಿ 1 ರ ಒಂದು ಇಳಿಜಾರಿನಲ್ಲಿ 350 ಕ್ಯೂಮೆಕ್ಸ್ ವಿಸರ್ಜನೆಯು ಹರಿಯುವ ಸಮಲಂಬರೇಖೀಯ ವಾಹಿಕೆಯ ( Trapezoidal lined channel ) ಡಿಜೈನ್ ಮಾಡಿ. ವಾಹಿಕೆಯ ಪಾರ್ಶ್ವ ಇಳಿಜಾರನ್ನು 1  $V_2$  : 1 ಎಂದು ತೆಗೆದುಕೊಳ್ಳಬಹುದು. ಮಾನ್ವಿಂಗನ ರುಕ್ಷತಾ ಗುಣಾಂಕ ( Roughness coefficient ) 0.015 ಆಗಿದೆ. ವಾಹಿಕೆಯಲ್ಲಿನ ವೇಗಮಿತಿಯನ್ನು 2 m/sec. ಎಂದು ತೆಗೆದುಕೊಳ್ಳಿ. 30
- (b) ಈ ಕೆಳಗಿನವುಗಳಿಗೆ ಲಘು ಟಿಪ್ಪಣಿ ಬರೆಯಿರಿ: 30
- (i) ಸಿಂಚನ ನೀರಾವರಿ ವಿಧಾನ ( Drip irrigation method )
- (ii) ಸೈಫನ್ ಜಲಸಿಕ್ತ ( Aqueduct )
- (iii) ಉತ್ಪ್ಲವ ದ್ವಾರಗಳು ( Spillway gates )

**PART - D****( Env. Engg. )***Question No. 13 is compulsory.*13. Answer any *three* subdivisions :

- (a) What do you mean by standards for potable water ? Give its importance. 20
- (b) The following observations were made on a 300 mm diameter unconfined aquifer well :

- (i) Initial water table level = + 50.00 m
- (ii) rate of pumping ( constant ) = 1750 litre/minute

Water table level during constant pumping

- (iii) at 30 m away observation well = 47.5 m
- (iv) at 50 m away observation well = 48.75 m.

Determine (a) the radius of circle of influence (b) the coefficient of transmissibility of the aquifer. 20

- (c) What is composting ? Explain Windrow's composting. 20
- (d) Compare the conservancy and waterborne system of waste disposal. 20

14. (a) Differentiate the following : 30

- (i) Coagulation and flocculation
- (ii) BOD and COD
- (iii) Aerobic and anaerobic processes.

(b) Design the pumping main and find the power requirement of the pump for the following : 30

- Population = 1 lakh
- Rate of water supply = 150 l pcd
- Length of conveyance = 200 m
- Level difference between the source and reservoir = 36 m
- Peak factor = 1.5
- Maximum velocity permissible = 2.4 m/s
- Normal operation of pump = 12 hours/day
- Efficiency of pump = 85%

### ವಿಭಾಗ - ಡಿ

( ಪರ್ಯಾವರಣೀಯ ಇಂಜಿನಿಯರಿಂಗ್ )

ಪ್ರಶ್ನೆ ಸಂಖ್ಯೆ 13 ಕಡ್ಡಾಯವಾಗಿದೆ.

13. ಈ ಕೆಳಗಿನವುಗಳಲ್ಲಿ ಯಾವುದಾದರೂ ಮೂರಕ್ಕೆ ಉತ್ತರಿಸಿ:

(a) ಕುಡಿಯುವ ನೀರಿಗಾಗಿ ಪ್ರಮಾಣಗಳು ಎಂದರೆ ಅರ್ಥವೇನು ? ಅದರ ಪ್ರಾಮುಖ್ಯತೆಗಳನ್ನು ಕೊಡಿ. 20

(b) ಒಂದು 300 mm ವ್ಯಾಸವಿರುವ ಅಪರಿಬದ್ಧ ಜಲವಾಹಿಸ್ತರ ಬಾವಿಯಲ್ಲಿ ಈ ಕೆಳಗಿನವುಗಳನ್ನು ಗಮನಿಸಲಾಗಿದೆ:

(i) ಪ್ರಾರಂಭದ ಜಲಸ್ತರ ಮಟ್ಟ = + 50.00 m

(ii) ಪಂಪನದ ( Pumping ) ದರ ( ಸ್ಥಿರ ) = 1750 ಲೀಟರ್ / ಸೆಕೆಂಡ್

ಸ್ಥಿರ ಪಂಪನದ ಸಮಯದಲ್ಲಿ ಜಲಸ್ತರ ಮಟ್ಟ

(iii) ಪ್ರೇಕ್ಷಣ ಬಾವಿಯಿಂದ 30 m ದೂರದಲ್ಲಿ = 47.5 m

(iv) ಪ್ರೇಕ್ಷಣ ಬಾವಿಯಿಂದ 50 m ದೂರದಲ್ಲಿ = 48.75 m.

(a) ಪ್ರಭಾವದ ವ್ಯತ್ಯಾಸ ತ್ರಿಜ್ಯ (b) ಬಲವಾಹಿಸ್ತರದ ಪರಾಗಮನ ಕ್ಷಮತೆಯ ಗುಣಾಂಕವನ್ನು ನಿರೂಪಿಸಿ. 20

(c) ಮಿಶ್ರಣ ( Composting ) ಎಂದರೇನು ? ವಿಂಡ್ರೋನ ಮಿಶ್ರಣವನ್ನು ವಿವರಿಸಿ. 20

(d) ಅಪಶಿಷ್ಟ ( ವರ್ಜ್ ) ನಿಷ್ಕಾರಣದ ( Waste disposal ) ಸಂಸ್ಕರಣ ಮತ್ತು ಸಮುದ್ರಪಾಲು (Waterborne) ಪದ್ಧತಿಯನ್ನು ಹೋಲಿಸಿ. 20

14. (a) ಈ ಕೆಳಗಿನವುಗಳನ್ನು ವ್ಯತ್ಯಾಸಪಡಿಸಿ: 30

(i) ಸ್ಕಂದನ ಮತ್ತು ಊರ್ಣನ ( Coagulation and flocculation )

(ii) BOD ಮತ್ತು COD

(iii) ವಾಯುಸಹಿತ ಮತ್ತು ವಾಯುರಹಿತ ಪ್ರಕ್ರಮಗಳು

(b) ಮುಖ್ಯ ಪಂಪನ ( Pumping ) ವನ್ನು ಡಿಜೈನ್ ಮಾಡಿ ಮತ್ತು ಈ ಕೆಳಗಿನ ವಿವರಕ್ಕೆ ಪಂಪ್ ಮಾಡಲು ಬೇಕಾದ ಶಕ್ತಿ ( Power ) ಅವಶ್ಯಕತೆಯನ್ನು ಲೆಕ್ಕ ಮಾಡಿ: 30

ಜನಸಂಖ್ಯೆ = 1 ಲಕ್ಷ

ನೀರು ಸರಬರಾಜಿನ ದರ = 150 l pcd

ಸಾಗಣೆಯ ಉದ್ದ = 200 ಮೀ.

ಮೂಲ ಮತ್ತು ಜಲಾಶಯದ ನಡುವೆ ಇರುವ ಮಟ್ಟದ ವ್ಯತ್ಯಾಸ = 36 ಮೀ.

ಶಿಖರ ಗುಣಾಂಕ = 1.5

ಅಧಿಕ ವೇಗ ಅನುಮೋದನೆ = 2.4 m/s

ಪಂಪಿನ ಸಾಮಾನ್ಯ ಪ್ರಚಾಲನೆ = ದಿನಕ್ಕೆ 12 ಗಂಟೆ

ಪಂಪಿನ ದಕ್ಷತೆ = 85%

[ Turn over



**05/II**

15. (a) Determine the dimensions of a set of rapid sand filters for treating water supplied to a town with a population of 10,00,000 at an average water supply of 200 l pcd. 30
- (b) Compare the high rate and standard rate trickling filters. 30
16. Write short notes on : 15
- (a) Fluctuations in demand. 15
- (b) Roughing filters. 15
- (c) Street inlets 15
- (d) Activated sludge process. 15

15. (a) 10,00,000 ಜನಸಂಖ್ಯೆಯಿರುವ ಒಂದು ಪಟ್ಟಣಕ್ಕೆ 200 l per ಸರಾಸರಿಯಲ್ಲಿ ನೀರು ಸರಬರಾಜು ಮಾಡಲು, ನೀರಿಗೆ ಶೀತೋಪಚಾರ ಮಾಡುವ ಒಂದು ಧ್ರುತ ಮರಳು ನಿಸ್ಕಂದಕ ಸಮುಚ್ಚಯದ ( Set of rapid sand filters ) ವಿಮಾ-ವಿನ್ಯಾಸ ( Dimensions ) ಗಳನ್ನು ನಿಷ್ಕರ್ಷಿಸಿ. 30
- (b) ಉಚ್ಚ ದರ ಮತ್ತು ಆದರ್ಶ ದರ ಸೂಕ್ಷ್ಮೀಯ ನಿಸ್ಕಂದಕಗಳನ್ನು ( Trickling filters ) ಹೋಲಿಸಿ. 30
16. ಈ ಕೆಳಗಿನವುಗಳಿಗೆ ಲಘು ಟಿಪ್ಪಣಿ ಬರೆಯಿರಿ:
- (a) ಬೇಡಿಕೆಯಲ್ಲಿನ ಅಸ್ಥಿರತೆಗಳು 15
- (b) ಸ್ಥೂಲ ನಿಸ್ಕಂದಕ ( Roughing filters ) 15
- (c) ಮಾರ್ಗ ಅಂತರ್ದತಗಳು ( Street inlets ) 15
- (d) ಅವಶ್ಯಕ ಉತ್ತೇರಿತ ಪ್ರಶ್ನೆ 15