

Roll No.  
रोल नं.

--	--	--	--	--	--	--	--

**Series SHC**

**Code No. 68**  
कोड नं.

- Please check that this question paper contains 4 printed pages.
- Code number given on the right hand side of the question paper should be written on the title page of the answer-book by the candidate.
- Please check that this question paper contains 3 questions.
- Please write down the serial number of the question before attempting it.
- कृपया जाँच कर लें कि इस प्रश्न-पत्र में मुद्रित पृष्ठ 4 हैं।
- प्रश्न-पत्र में दाहिने हाथ की ओर दिए गए कोड नम्बर को छात्र उत्तर-पुस्तिका के मुख-पृष्ठ पर लिखें।
- कृपया जाँच कर लें कि इस प्रश्न-पत्र में 3 प्रश्न हैं।
- कृपया प्रश्न का उत्तर लिखना शुरू करने से पहले, प्रश्न का क्रमांक अवश्य लिखें।

## ENGINEERING DRAWING

### इंजीनियरी ड्राइंग

*Time allowed : 3 hours*  
निर्धारित समय : 3 घण्टे

*Maximum Marks: 70*  
अधिकतम अंक : 70

**Note :**

- (i) Attempt all the questions.
- (ii) Use both sides of the drawing sheet, if necessary.
- (iii) All dimensions are in millimeters.
- (iv) Missing and mismatching dimensions, if any, may be suitably assumed.
- (v) Follow the SP : 46-1988 codes.  
(with First Angle method of projection).

**नोट :**

- (i) सभी प्रश्न अनिवार्य हैं।
- (ii) यदि आवश्यक हो तो ड्राइंग शीट का दोनों ओर से प्रयोग किया जाए।
- (iii) सभी परिमाण मिलीमीटर में हैं।
- (iv) यदि कुछ पैमाइश छूट गई हो या असंगत प्रतीत हो तो उसके लिए समुचित मान की कल्पना की जाए।
- (v) एस.पी. : 46-1988 कोड का अनुसरण करें।  
(प्रक्षेपण की प्रथम कोण पद्धति से)

1. (a) Construct an isometric scale. 4
- (b) Construct an isometric projection of a frustum of a pentagonal-pyramid, base-side = 40 mm, top-side = 30 mm and height of axis = 60 mm. When resting on H.P. with its base on it, one of the base-sides is perpendicular to V.P. and the axis is perpendicular to H.P. Give all dimensions. 10
- (c) A hexagonal prism with base side = 30 mm and height = 40 mm, is resting on H.P. on its hexagonal base. One of its base sides is parallel to V.P. On the top hexagonal end, a sphere of 25 mm radius is centrally placed. Taking their common axis perpendicular to H.P., draw the isometric projection of the two solids. Give all dimensions. 11
- (क) एक समपरिमाण पैमाने को बनाइए।
- (ख) एक पंचभुजाकार पिरामिड के छिन्नक का समपरिमाण प्रक्षेप बनाइए, जिसकी आधार-भुजा 40 मिमि, ऊपरी-भुजा 30 मिमि तथा अक्ष की ऊँचाई 60 मिमि है। यह H.P. पर अपने आधार पर रखा गया है। इसकी एक आधार-भुजा V.P. पर लम्बवत् है और इसके अक्ष को H.P. पर लम्बवत् रखा गया है। सभी आयाम दें।
- (ग) एक षड्भुजाकार प्रिज़्म, जिसके आधार की एक भुजा 30 मिमि है और ऊँचाई 40 मिमि है, H.P. पर अपने षड्भुजाकार आधार पर रखा है। इसकी एक आधार-भुजा V.P. के समांतर रखी गई है। इसके ऊपरी षड्भुजाकार सिरे के बीचोंबीच एक 25 मिमि अर्धव्यास वाला गोला रखा गया है। इनके सामान्य अक्ष को H.P. पर लम्बवत् रखते हुए, दोनों ठोसों का एक समपरिणाम प्रक्षेप बनाएँ। सभी आयाम दें।
2. (a) Draw to scale 1 : 1, the plan and front view of a square nut, taking nominal diameter = 25 mm, keeping its axis perpendicular to H.P. and two opposite sides of the square parallel to V.P. Give standard dimensions. 9

**OR**

Draw to scale 1 : 1, the standard profiles of a square-thread and a knuckle-thread, taking pitch = 40 mm for each. Give standard dimensions.

- (b) Sketch free-hand the front view and top view of a stud with a square-neck, keeping the axis perpendicular to H.P. Take nominal diameter = 20 mm. Give standard dimensions. 6

**OR**

Sketch free-hand the front view and plan of a double-head feather key with gib head on both the ends, keeping its length parallel to H.P. and V.P. for a shaft of diameter = 48 mm. Give standard dimensions.

- (क) अभिहित व्यास को 25 मिमि लेते हुए, 1:1 की मापनी पर, एक वर्गाकार नट का ऊपरी दृश्य तथा सम्मुख दृश्य बनाइए। इसके अक्ष को H.P. पर लम्बवत् रखा हुआ है और वर्ग की दो आमने-सामने वाली भुजाओं को V.P. के समान्तर रखा हुआ है। मानक आयाम दें।

**अथवा**

1:1 की मापनी पर पिच को 40 मिमि लेते हुए, एक स्क्वायर चूड़ी वाले थ्रेड तथा एक नकल (knuckle) थ्रेड के मानक प्रोफाइल बनाएँ। मानक आयाम दें।

- (ख) एक square-neck stud का सम्मुख दृश्य और ऊपरी दृश्य मुक्त-हस्त बनाएँ। अक्ष को H.P. पर लम्बवत् रखिए। अभिहित व्यास 20 मिमि लीजिए। मानक आयाम दें।

**अथवा**

एक double-head feather key का सम्मुख दृश्य तथा ऊपरी-दृश्य मुक्त-हस्त बनाइए, जिसके दोनों सिरों पर gib-head बने हों। इसकी लम्बाई H.P. तथा V.P. के समान्तर रखिए। शाफ्ट का व्यास 48 मिमी लीजिए। मानक आयाम दें।

3. Figure 1 shows the parts of a foot-step bearing. Assemble these parts correctly and then draw the front view, left half in section to a scale full-size.

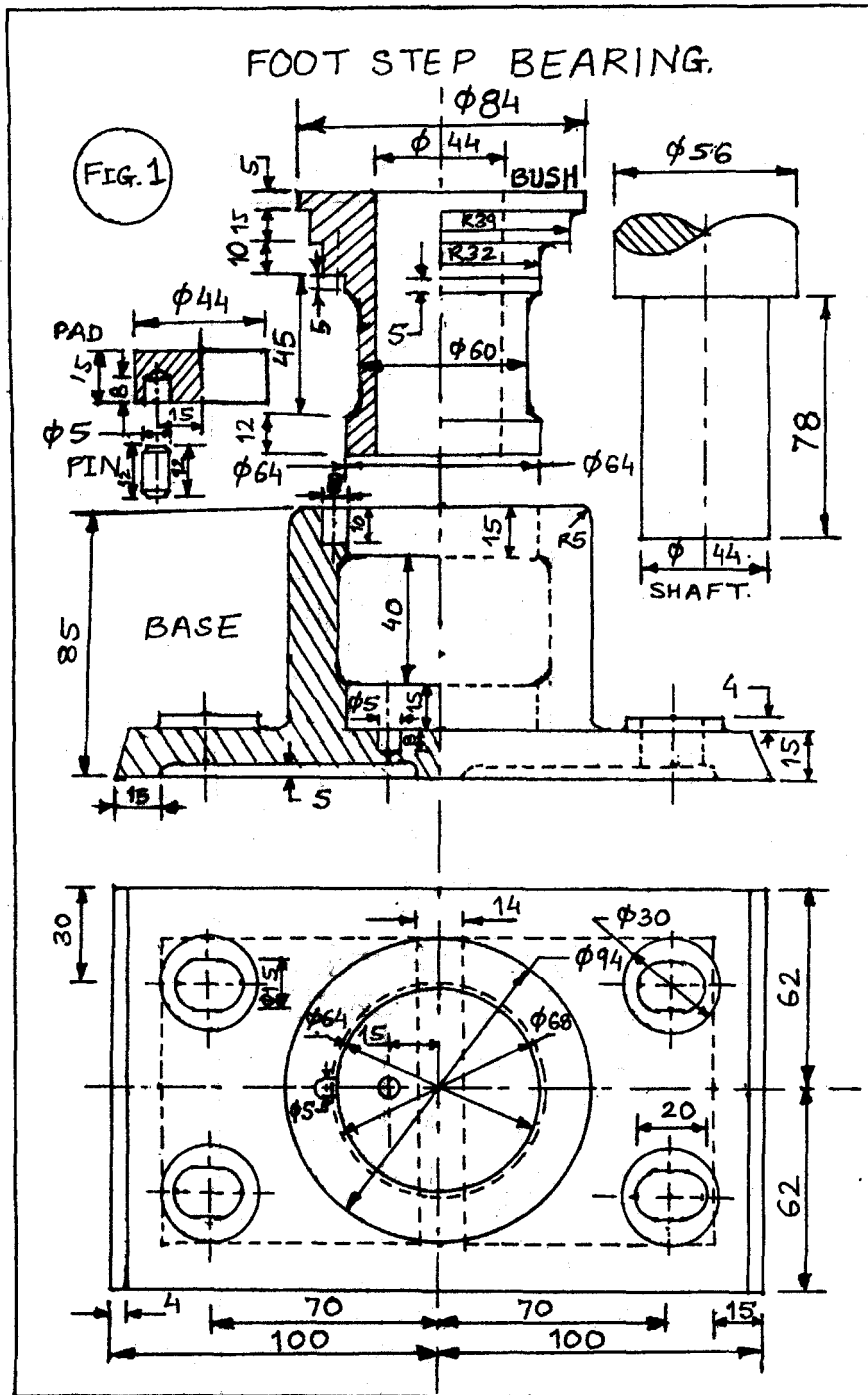
25

Print title and scale used. Give 6 important dimensions.

5

चित्र 1 में एक के भागों का विवरण दिया गया है। इन भागों को ठीक से एकत्र करके, पूरी मापनी पर, बायाँ अर्ध काट सहित सम्मुख दृश्य बनाएँ।

शीर्षक तथा प्रयुक्त मापनी लिखें। 6 महत्त्वपूर्ण विमाएँ दें।



OR  
अथवा

Figure 2 shows the parts of a gib and cotter joint for square rods. Assemble these parts correctly and then draw the following views to a scale full-size :

(a) Front view, upper half in section

18

(b) Plan

7

Print title and the scale used. Draw the projection symbol. Give 6 important dimensions.

5

चित्र 2 से एक के भागों का विवरण दिया गया है। इन भागों को ठीक से एकत्र करके, पूरी मापनी पर, निम्नलिखित दृश्यों को बनाएँ :

(क) ऊपरी अर्ध काट दर्शाते हुए, सम्मुख दृश्य

(ख) ऊपरी दृश्य

शीर्षक तथा प्रयुक्त मापनी लिखें। प्रक्षेप चिह्न बनाएँ। 6 महत्वपूर्ण विमाएँ दें।

