

CIVIL ENGINEERING**Paper—I**

Time Allowed : Three Hours

Maximum Marks : 300

INSTRUCTIONS

Each question is printed both in Hindi and in English.

Answers must be written in the medium specified in the Admission Certificate issued to you, which must be stated clearly on the cover of the answer-book in the space provided for the purpose. No marks will be given for the answers written in a medium other than that specified in the Admission Certificate.

*Candidates should attempt Question Nos. 1 and 5 which are compulsory, and any **three** of the remaining questions selecting at least **one** question from each Section.*

The number of marks carried by each question is indicated at the end of the question.

Notations/terms used have their usual meanings, unless otherwise indicated.

If any data is considered insufficient, assume suitable value and indicate the same clearly.

Newton may be converted to kg using the equality 1 kilonewton (1 kN) = 100 kg, if found necessary.

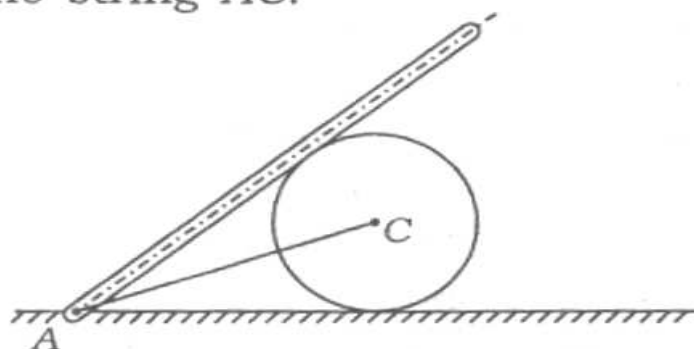
ध्यान दें : अनुदेशों का हिन्दी रूपान्तर इस प्रश्न-पत्र के पिछले पृष्ठ पर छपा है।

Section—A

1. Attempt any *five* of the following :

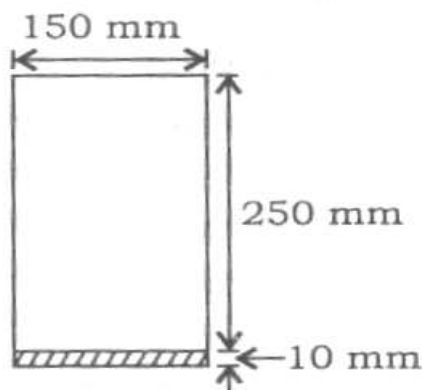
- (a) A smooth right circular cylinder of radius 0.5 m rests on a horizontal plane and is kept from rolling by an inclined string AC of length 1.0 m. A prismatic bar of length 1.5 m and weight 125 N is hinged at point A and leans against the cylinder as shown in the figure below. Find the tension S that will be induced in the string AC.

12



- (b) A composite beam of cross-sectional dimensions is shown in the figure below. The upper 150 mm × 250 mm part is concrete, $E_c = 20 \text{ kN/mm}^2$ and the lower 150 mm × 10 mm part is strap steel, $E_s = 200 \text{ kN/mm}^2$. Locate the centroid and calculate the second moment of area about the horizontal centroidal axis of the composite section.

12

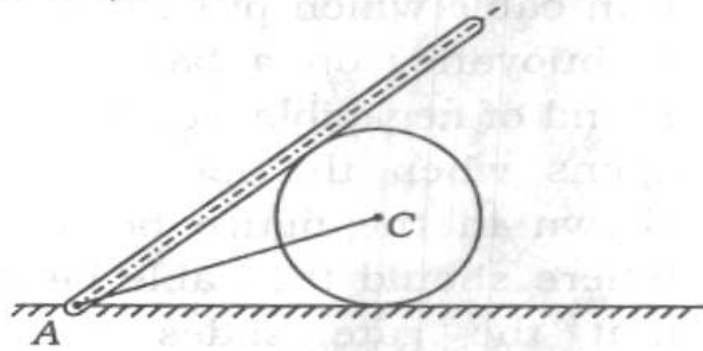


खण्ड—क

1. निम्नलिखित में से किन्हीं पाँच के उत्तर दें :

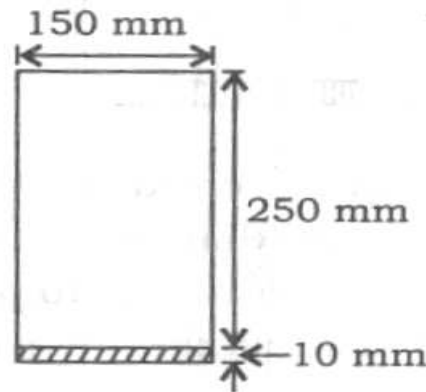
- (क) एक चिकना लम्ब वृत्तीय सिलेण्डर, जिसकी त्रिज्या 0.5 m है, एक क्षैतिज पटल पर रखा है और उसे 1.0 m लम्बाई की आनत डोरी AC के द्वारा घूमने से रोका गया है। 1.5 m लम्बाई व 125 N भार वाली प्रिज्मीय छड़, चित्र में दिखाये अनुसार बिन्दु A पर कब्जे से जुड़ी है और सिलेण्डर पर टिकी है। डोरी AC में प्रेरित तनन S को ज्ञात करें।

12



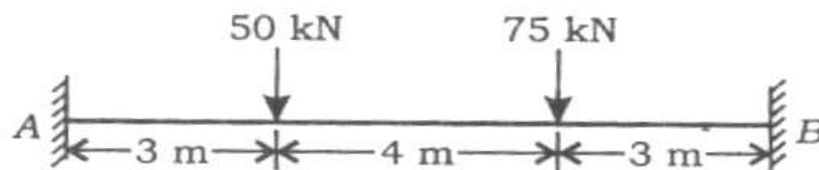
- (ख) एक संयुक्त धरन की परिच्छेदी विमाएँ चित्र में दिखाई गई हैं। ऊपरी 150 mm × 250 mm हिस्सा, $E_c = 20 \text{ kN/mm}^2$ वाले कंक्रीट का बना है और 150 mm × 10 mm वाला निचला हिस्सा पट्टक इस्पात का है, जिसका $E_s = 200 \text{ kN/mm}^2$ है। केन्द्रक निर्धारित करें और संयुक्त परिच्छेद के क्षैतिज केन्द्रकीय अक्ष की ओर द्विघात क्षेत्र-आघूर्ण की गणना करें।

12



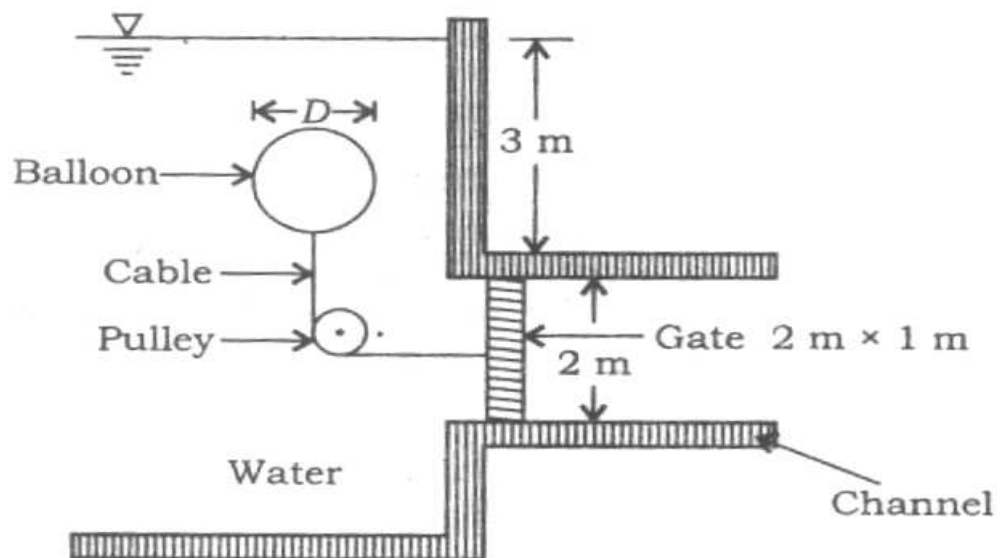
- (c) For the beam shown in the figure below, find the fixed moment at ends A and B , using conjugate beam method. EI is constant.

12



- (d) A gate of size $2\text{ m} \times 1\text{ m}$ can slide without friction. It is held in place by a thin cable which pulls it to the left due to buoyancy on a balloon of diameter D and of negligible weight. The gate just opens when the level of water is as shown in the figure below. Obtain D . Where should the cable be attached so that the gate slides smoothly (i.e., without rotation) inside the channel?

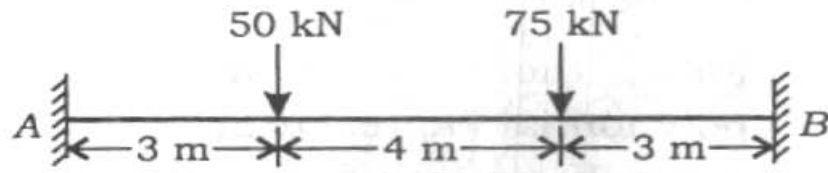
12



- (e) An open circular cylindrical vessel of 20 cm diameter and 80 cm height contains water up to a height of 60 cm. Find the maximum rotational speed of

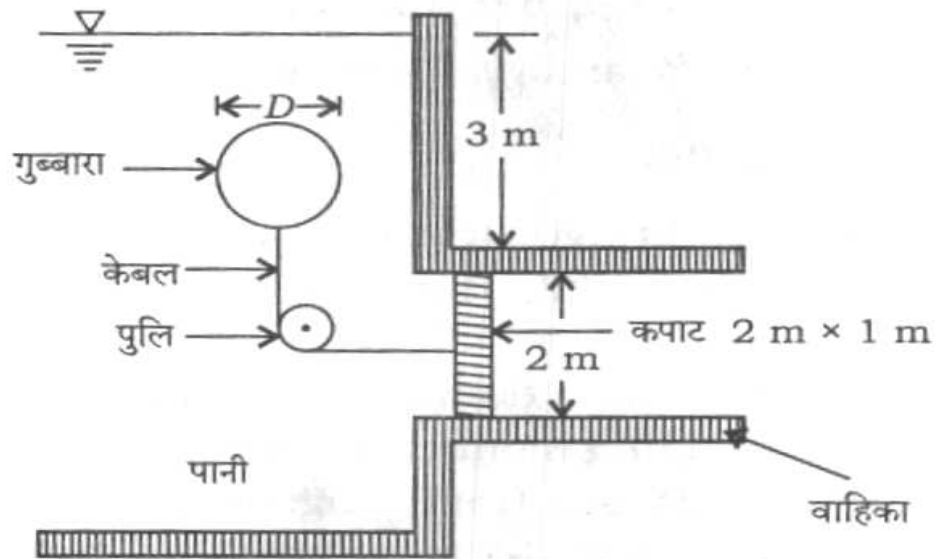
- (ग) नीचे चित्र में दिखाये धरन के लिए अनुरूप धरन विधि से सिरे A और B पर आबद्ध आघूर्ण ज्ञात करें। EI नियत है।

12



- (घ) $2\text{ m} \times 1\text{ m}$ का एक कपाट बिना घर्षण के सरक सकता है। इसको एक पतले केबल द्वारा एक जगह पर रखा गया है, जो कि नगण्य भार व D व्यास वाले गुब्बारे पर लगी उत्प्लावकता के कारण इसे बायीं ओर खींचता है। कपाट सहज खुलता है, जब पानी का तल चित्र में दिखाये अनुसार होता है। D ज्ञात करें। केबल कहाँ लगाया जाना चाहिए, जिससे कि कपाट वाहिका में निबाध सरक सके (जैसे कि घूर्णन के बगैर) ?

12



- (ङ) 20 cm व्यास व 80 cm ऊँचाई वाले एक खुले वृत्ताकार सिलेण्डरी बर्तन में 60 cm की ऊँचाई तक पानी है। सिलेण्डरी बर्तन की उसके अपने ऊर्ध्वाधर अक्ष पर

the cylindrical vessel about its vertical axis so that no water spills. The vortex flow developed in the circular vessel is forced-type vortex.

12

- (f) Find the coefficients in a cubic polynomial representing velocity profile for a boundary layer flow over a flat plate held parallel to the stream. The pressure inside the boundary layer is impressed from outside boundary layer and remains constant in the direction of flow. Find the shear stress on the plate in terms of free stream velocity, boundary layer thickness δ and dynamic viscosity μ . Cubic polynomial

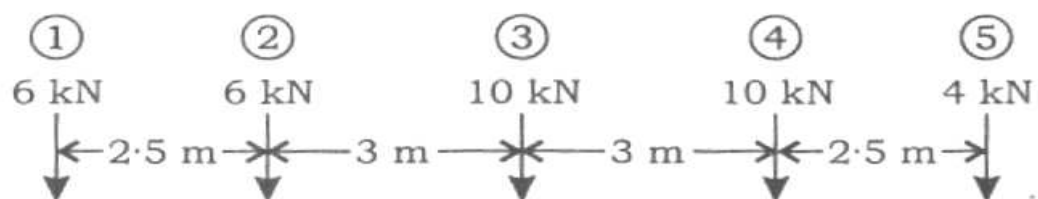
$$\frac{u}{U} = a + b\eta + c\eta^2 + d\eta^3$$

where a , b , c and d are coefficients and $\eta = \frac{y}{\delta}$ and y —measured normal to the plate.

12

2. (a) A bridge girder which is simply supported, is traversed with a system of loads as shown in the figure below. Calculate the maximum shear force and bending moment for the girder when the loads are traversing. Assume the span of the girder as 40 m.

20



अधिकतम घूर्णी चाल ज्ञात करें, जिससे पानी छलके नहीं।
वृत्ताकार बर्तन में विकसित भ्रमिल प्रवाह प्रणोदित भ्रमिल
भाँति का है।

12

- (च) एक घन बहुपद में, जो कि सीमान्त परत प्रवाह का वेग प्रोफाइल, धारा के समान्तर रखी एक सपाट प्लेट पर बताता है, गुणांक ज्ञात करें। सीमान्त परत के अन्दर बाहरी सीमान्त परत से दाब लगता है जो कि प्रवाह की दिशा में स्थिर रहता है। प्लेट पर अपरूपण प्रतिबल को मुक्त धारा वेग, सीमान्त परत की मोटाई δ और गतिक श्यानता μ के पदों में ज्ञात करें। घन बहुपद

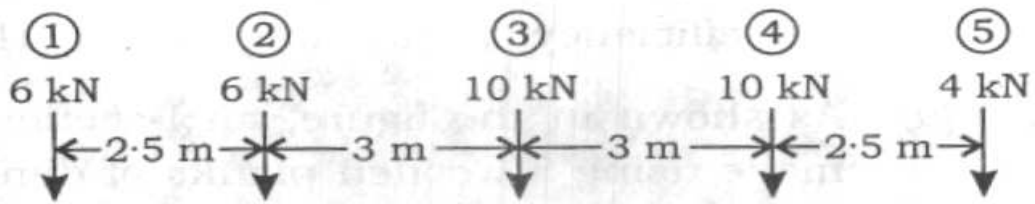
$$\frac{u}{U} = a + b\eta + c\eta^2 + d\eta^3$$

जिसमें a , b , c और d गुणांक हैं तथा $\eta = \frac{y}{\delta}$ एवं y नापा गया प्लेट पर अभिलम्ब है।

12

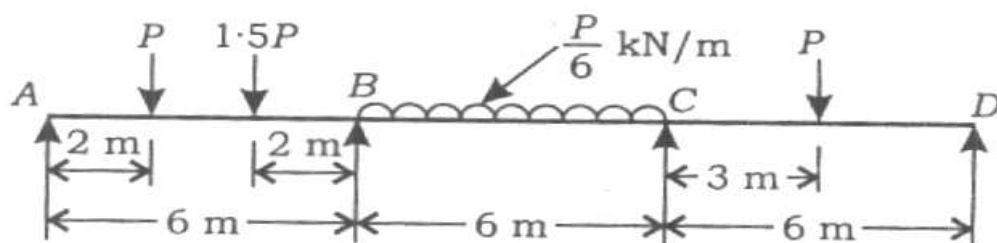
2. (क) एक शुद्धालम्बित गर्डर पुल पर नीचे चित्र में दिखाये अनुसार भार प्रणाली चक्रमण करती है। भारों के चक्रमणित होने की स्थिति में गर्डर के लिए अधिकतम अपरूपण बल और बंकन आघूर्ण ज्ञात करें। गर्डर की विस्तृति को 40 m मान लें।

20



- (b) Determine the value of collapse load for the continuous beam of constant plastic moment capacity of 90 kN-m shown in the figure below. Use mechanism method.

20



- (c) (i) If the velocity components for possible flow are given as

$$u = -4ax(x^2 - 3y^2)$$

$$v = 4ay(3x^2 - y^2)$$

determine whether or not fluid motion is possible. Obtain stream function, ψ . Show whether the flow is rotational or irrotational. If irrotational, find velocity potential, Φ .

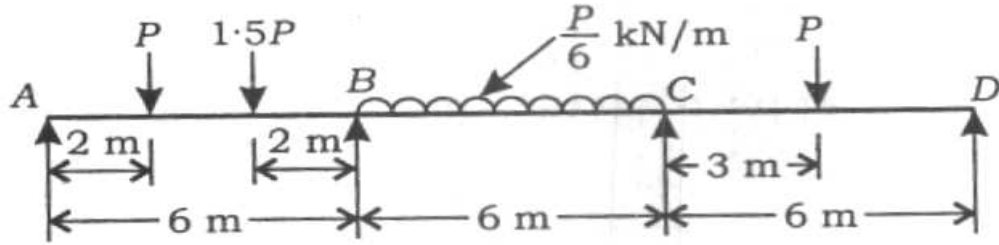
10

- (ii) A trapezoidal channel with one side vertical and the other sloping at two horizontal to one vertical, carries a discharge of $28 \text{ m}^3/\text{sec}$ at a mean velocity of 1.5 m/sec . Determine the longitudinal slope and channel dimensions for the best hydraulic efficiency, if Manning's $n = 0.014$.

10

3. (a) As shown in the figure, an I-section is made using 3 wooden planks of dimensions $150 \text{ mm} \times 10 \text{ mm}$ to give a total depth of 170 mm . The glue that is used

- (ख) नीचे चित्र में दिखाये 90 kN-m की स्थिर पराप्रत्यास्थ आघूर्ण क्षमता वाले सतत धरन के लिए निपात भार का मान ज्ञात करें। क्रियाविधि का उपयोग करें। 20



- (ग) (i) एक शक्य प्रवाह के लिए वेग घटक दिए गए हैं

$$u = -4ax(x^2 - 3y^2)$$

$$v = 4ay(3x^2 - y^2)$$

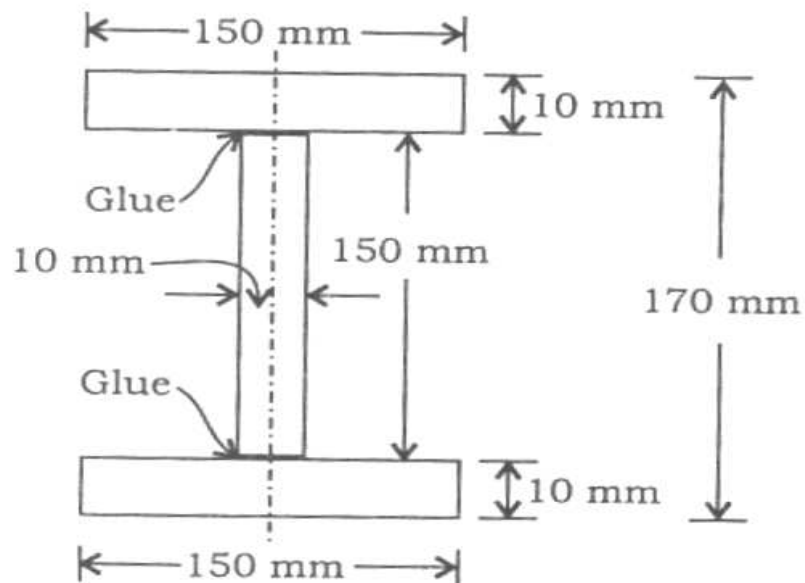
तो तरल गति सम्भव है या नहीं, निश्चित करें। धारा फलन ψ प्राप्त करें। प्रवाह घूर्णात्मक है या अघूर्णात्मक, दिखाएँ। यदि अघूर्णात्मक है, तो वेग विभव Φ ज्ञात करें। 10

- (ii) एक बाजू ऊर्ध्वाधर और दूसरी ढालित, दो क्षैतिज पर एक ऊर्ध्वाधर, वाली समलम्बी वाहिका में 1.5 m/sec के औसत वेग पर $28 \text{ m}^3/\text{sec}$ का निस्सरण होता है। यदि मैनिंग का $n = 0.014$ है, तो सर्वोत्तम द्रवीय दक्षता के लिए अनुदैर्घ्य ढाल व वाहिका की विमाएँ ज्ञात करें। 10

3. (क) चित्र में दिखाये अनुसार $150 \text{ mm} \times 10 \text{ mm}$ की विमा वाली तीन लकड़ी के तख्तों का उपयोग करके एक I-सेक्शन बनाया गया है। उसकी कुल गहराई

to join the planks at the joint is having a permissible shear stress of 1 N/mm^2 after it is cured. Check whether the section is safe at the joint to withstand, when it is used as a cantilever of span 1 m , due to a concentrated load of 1 kN applied at the free end.

20

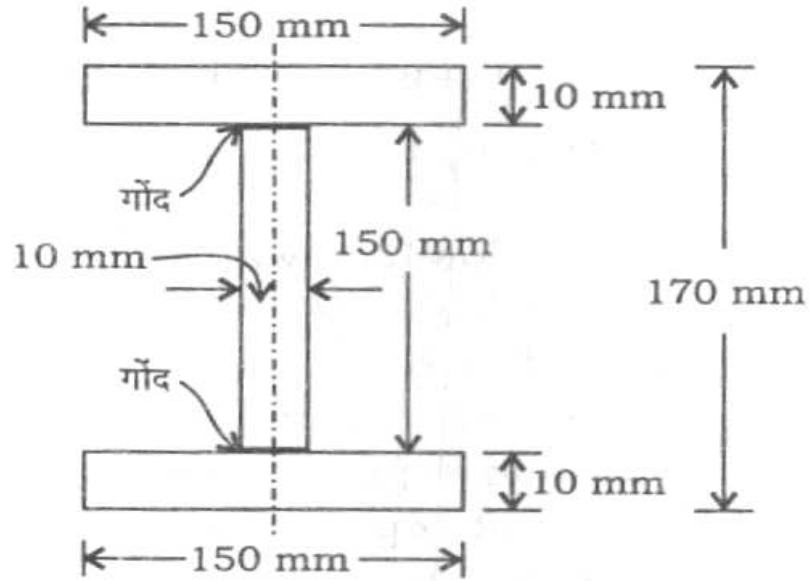


- (b) (i) A model having a scale ratio of $1 : 10$ is to be constructed to determine the best design of Kaplan turbine having power 7355 kW under a net head of 10 m at a speed of 100 r.p.m. If the net head available at laboratory is 6 m and the model efficiency is 88% , find—
- (1) the speed of the runner required in the laboratory;
 - (2) the output power of the model;
 - (3) the specific speed in each case;
 - (4) the discharge needed in the model.

10

170 mm है। तख्तों को जोड़ पर जोड़ने के लिए लगे गोंद में, संसाधन के बाद, अनुज्ञेय अपरूपण प्रतिबल 1 N/mm^2 है। यदि यह सेक्शन 1 m विस्तृति के प्रास, जिसमें 1 kN का संकेन्द्री भार मुक्त सिरे पर लगा है, की तरह प्रयोगित है, तो जोड़ पर उसकी सुरक्षा की जाँच करें।

20



(ख) (i) एक कप्लान टरबाइन, जिसमें 100 r.p.m. की चाल पर 10 m नेट शीर्ष होने से 7355 kW शक्ति होती है, का सर्वोत्तम डिज़ाइन करने के वास्ते एक 1 : 10 स्केल अनुपात के निदर्श की संरचना करनी है। यदि प्रयोगशाला में नेट शीर्ष 6 m और निदर्श दक्षता 88% है, तो ज्ञात करें—

- (1) प्रयोगशाला में चक्राल की आवश्यक चाल;
- (2) निदर्श की निर्गम शक्ति;
- (3) प्रत्येक स्थिति में विशिष्ट चाल;
- (4) निदर्श में जरूरी निस्सरण।

10

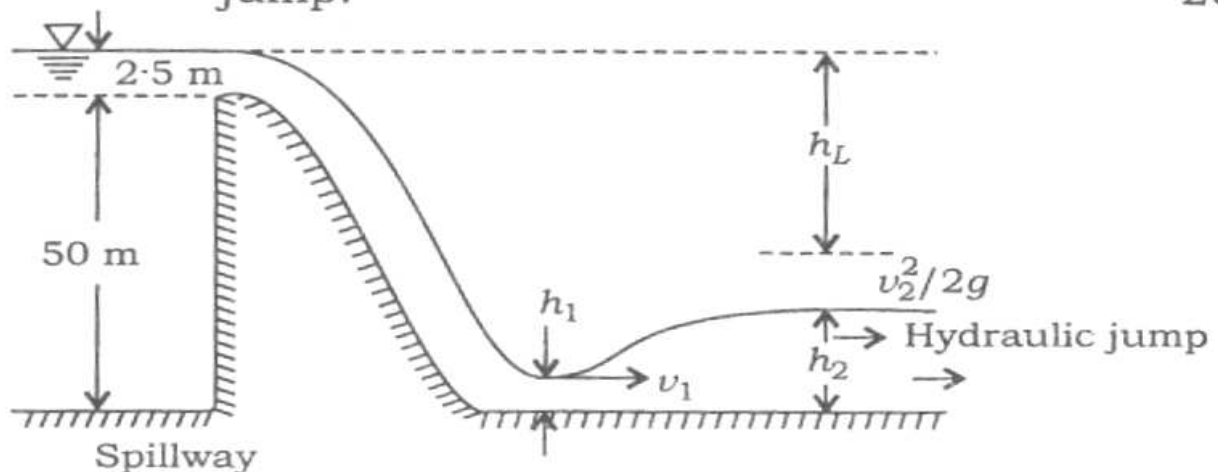
- (ii) Two pipes each 100 m long and diameters 50 mm and 100 mm respectively, are arranged in parallel between two reservoirs which have difference of water levels as 10 m. If friction factor for each pipe is same as $f = 0.04$, calculate the rate of flow through each pipe. Neglect minor losses.

Use $h_f = \frac{fLV^2}{2gd}$ formula.

10

- (c) An overflow spillway as shown in the figure below is 50 m high. At the design head of 2.5 m over the spillway, find the sequent depth and energy loss in hydraulic jump formed on the horizontal apron at the toe of the spillway. Neglect energy loss over the spillway. Assume coefficient of discharge over the spillway, $C_d = 0.74$. Find also the percentage of energy loss occurred in hydraulic jump. Use specific energy concept to find h_1 , the supercritical depth of flow of hydraulic jump.

20



4. (a) (i) A straight bar 2 m long and of 25 mm \times 5 mm cross-section is compressed longitudinally until it buckles. Assuming Euler's formula to apply to this case, estimate the maximum central deflection before the material passes a yield point at 320 N/mm². Take $E = 200$ kN/mm², assuming both ends are hinged. 15
- (ii) If the bar is fixed at both ends, calculate the Euler's load. 5
- (b) In a structure, a beam is loaded with a concentrated load of 100 kN acting at 3 m from one of the supports on a span of 5 m. The beam may be assumed to be simply supported. If the deflection under the load is not to exceed 6 mm, find the depth of the beam, assuming it to be of rectangular cross-section. Assume the width of the beam as 200 mm and $E = 200$ kN/mm². 20
- (c) (i) A run-of-river hydroelectric power station is proposed across a river at a site where net head available is 20 m on turbine. The river carries sustained minimum flow of 30 m³/sec in dry weather and

4. (क) (i) 25 mm × 5 mm परिच्छेद वाली 2 m लम्बी सीधी छड़ को अनुदैर्घ्य दिशा में सम्पीडित किया जाता है जब तक कि वह व्याकुंचित नहीं हो जाती है। इस स्थिति में ऑयलर सूत्र लग सकता है मानकर, द्रव्य पराभव बिन्दु को 320 N/mm^2 पर पार करने से पहले, अधिकतम केन्द्रीय विक्षेप ज्ञात करें। दोनों सिरों को कब्जे वाला मान लें व $E = 200 \text{ kN/mm}^2$ लें।

15

(ii) यदि छड़ दोनों सिरों पर बद्ध है, तो ऑयलर भार ज्ञात करें।

5

(ख) एक संरचना में, 5 m की विस्तृति वाले धरन में एक टेक से 3 m की दूरी पर 100 kN का एक संकेन्द्रित भार लगा है। धरन को शुद्धालम्बित माना जाये। यदि भार के लिए विक्षेप 6 mm से अधिक नहीं हो, तो धरन का परिच्छेद आयताकार मानकर धरन की गहराई ज्ञात करें। धरन की चौड़ाई 200 mm व $E = 200 \text{ kN/mm}^2$ लें।

20

(ग) (i) नदी में एक स्थान पर, जहाँ टरबाइन पर 20 m का नेट शीर्ष प्राप्य है, एक नदी जलविद्युत् शक्ति स्टेशन प्रस्तावित है। नदी में अविरत न्यूनतम प्रवाह, शुष्क ऋतु में, $30 \text{ m}^3/\text{sec}$ का होता है और शक्ति स्टेशन के बाद पर्याप्त जलाशयता लगाई गई है जिससे कि भार गुणक = 70% के साथ दैनिक उच्चतम माँग का भार उठाया जा सके। प्लांट दक्षता 55% लेते हुए पावरहाउस पर लगाये जाने वाले जनित्र की अधिकतम

behind the power station, sufficient pondage is provided to supply daily peak load of demand with a load factor of 70%. Assuming the plant efficiency of 55%, determine the maximum generating capacity of the generator to be installed at the powerhouse. If the daily load pattern indicates 21 hours of average load and 3 hours of peak load, determine the volume of pondage to be provided to supply daily demand.

12

- (ii) At a proposed hydroelectric station, the available head is 80 m and it is estimated that 36000 litres per second of water is available throughout the year for operating turbines. The turbines are to run at 500 r.p.m. and the overall efficiency is 85%. The specific speed of the turbines is nearly 180. Determine the maximum available power and the number of turbines required.

8

उत्पादन क्षमता ज्ञात करें। यदि दैनिक भार पैटर्न बताता है कि औसत भार 21 घण्टे का और 3 घण्टे का उच्चतम भार, तो दैनिक माँग के प्रदाय के लिए लगाई जाने वाली जलाशयता के आयतन को ज्ञात करें।

12

- (ii) एक प्रस्तावित जलविद्युत् स्टेशन पर प्राप्य शीर्ष 80 m है और यह गणना की गई है कि पूरे साल टरबाइन चलाने के लिए 36000 लीटर पानी प्रति सेकण्ड की दर से प्राप्य रहेगा। टरबाइनों को 500 r.p.m. पर चलाया जाना है और उनकी समग्र दक्षता 85% है। टरबाइनों की विशिष्ट चाल लगभग 180 है। अधिकतम प्राप्य शक्ति व आवश्यक टरबाइनों की संख्या ज्ञात करें।

8

Section—B

5. Attempt any *five* of the following :

(a) In a laboratory test for a mix design, the coarse aggregates and fine aggregates are sieved and weight retained on each sieve are given in the table. Find the fineness modulus for each :

12

Sl. No.	IS Sieve	Weight retained in kg for coarse aggregates	Weight retained in gm for fine aggregates
1	40	2.1	—
2	20	2.9	—
3	10	1.45	—
4	4.75	2.55	20
5	2.36	1.00	100
6	1.18	—	100
7	600 μ	—	190
8	300 μ	—	350
9	150 μ	—	240
<i>Total</i>		10	1000

(b) In a powerhouse to replace a circular penstock of 1.2 m diameter is made out of 12 mm thick plate, lapping it and securing it by traverse fillet welds of 10 mm size, provided on the inside and the outside as shown in the figure. What

खण्ड—ख

5. निम्नलिखित में से किन्हीं पाँच के उत्तर दें :

(क) एक प्रयोगशाला परीक्षण में मिश्रण डिज़ाइन के लिए मोटे मिलावे व बारीक मिलावे को छाना जाता है और हर छलनी पर रुके हुए मिलावे का वज़न निम्न तालिका में दिया है। हर एक का सूक्ष्मता मापांक ज्ञात करें:

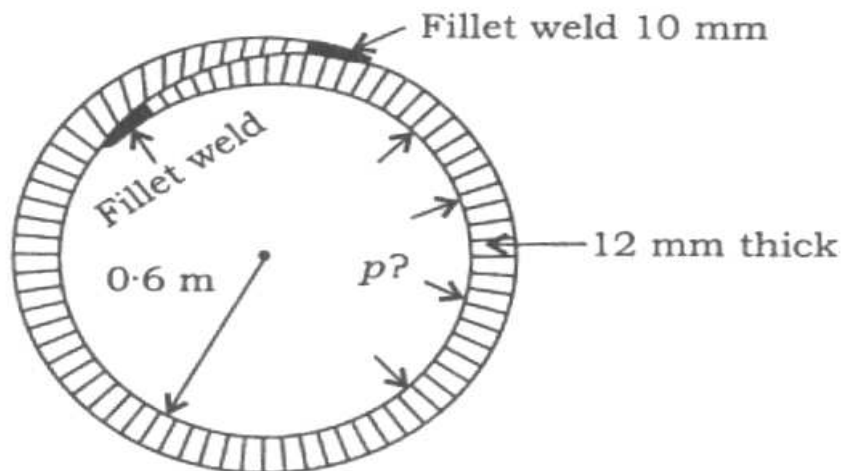
12

क्रमिक संख्या	IS छलनी	रुके हुए मोटे मिलावे का वज़न kg में	रुके हुए बारीक मिलावे का वज़न gm में
1	40	2.1	-
2	20	2.9	-
3	10	1.45	-
4	4.75	2.55	20
5	2.36	1.00	100
6	1.18	-	100
7	600 μ	-	190
8	300 μ	-	350
9	150 μ	-	240
कुल		10	1000

(ख) एक पावरहाउस में एक वृत्ताकार पेनस्टॉक को, जिसका व्यास 1.2 m है, बदलने के लिए, 12 mm मोटी प्लेट, चढ़ाव व सुरक्षित, चंक्रम फिलेट वेल्ड से, जिसका साइज़ 10 mm है, किया जाता है। यह वेल्ड अन्दर व

safe internal pressure can be allowed in the penstock? Assume the permissible stress in weld as 110 MPa.

12



- (c) A pretensioned concrete beam 100 mm wide and 300 mm deep is prestressed by a steel wire carrying an initial force of 200 kN at an eccentricity of 45 mm. If E_s and E_c are 210 kN/mm² and 35 kN/mm² respectively, estimate the percentage loss of stress in steel due to elastic deformation. Assume the area of steel is 200 mm².

12

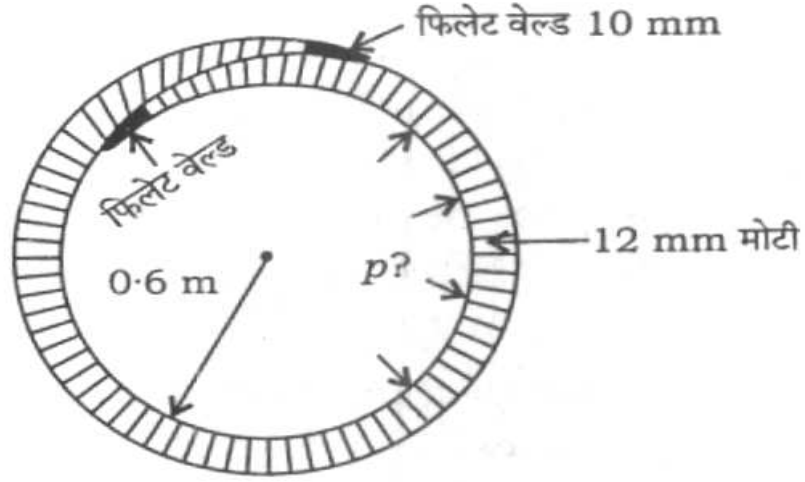
- (d) (i) Compute the void ratio of sand in the loosest possible state, considering it to be made up of equal diameter spherical particles.
- (ii) A clayey soil with specific gravity of 2.70, has natural moisture content of 16 percent at 70 percent degree of saturation. What will be its water content if after soaking, the degree of saturation becomes 90 percent?

5

7

बाहर दोनों ओर लगाया गया है, चित्र में दिखाये अनुसार। पेनस्टॉक में अनुज्ञेय सुरक्षी आन्तरिक दाब ज्ञात करें। वेल्ड में अनुज्ञेय प्रतिबल 110 MPa के बराबर लें।

12



- (ग) 100 mm चौड़े और 300 mm गहरे पूर्वतनित कंक्रीट धरन को पूर्वप्रतिबलित किया जाना है इस्पात तार से, जिसमें 200 kN का प्रारम्भिक बल 45 mm की उत्केन्द्रता पर लगा है। यदि E_s और E_c क्रमशः 210 kN/mm² और 35 kN/mm² हैं, तो प्रत्यास्थ विरूपण के कारण इस्पात में प्रतिबल हानि प्रतिशत में ज्ञात करें। इस्पात का क्षेत्रफल 200 mm² मान लें।

12

- (घ) (i) एकसमान व्यास वाले गोलीय कर्णों से बनी रेत के लिए, सर्वाधिक ढीली सम्भावित अवस्था में, रिक्ति अनुपात का आकलन करें।

5

- (ii) 2.70 के आपेक्षिक घनत्व वाली मृत्तिकामय मृदा में 70% संतृप्ति अंश पर प्राकृतिक जलांश 16% है। यदि सिक्तन के बाद इस मृदा का संतृप्ति अंश 90% हो जाता है, तो बताएँ उसका जलांश कितना होगा।

7

(e) The coefficient of consolidation (C_v) of a clay was found to be $0.955 \text{ mm}^2/\text{min}$. The final consolidation settlement for a 5 m thick layer of this clay was calculated as 280 mm. Assuming a uniform initial excess pore-water pressure distribution and permeable layer to be present both above and below the clay layer, compute the settlement time for—

(i) 90 percent primary consolidation
(take $T_v = 0.848$ for $U = 90\%$);

(ii) settlement of 100 mm.

12

(f) A 5 m high smooth retaining wall with vertical face retains a cohesive backfill having unconfined compressive strength of 30 kN/m^2 , $\gamma = 18 \text{ kN/m}^3$ and $\phi_u = 0^\circ$. Calculate the depth of tension crack and the total active earth pressure, assuming the tension crack has fully developed. The backfill surface is horizontal.

12

6. (a) A circular steel pipe of 150 mm and 10 mm thick is welded to a rectangular plate of 12 mm thick by fillet weld around the pipe. A vertical load of 10 kN is acting on the pipe at a distance of 400 mm from the weld in the longitudinal direction and 300 mm from the centre of the pipe transversely. Design the weld.

20

(ड) एक मृत्तिका का संघनन गुणांक (C_v), $0.955 \text{ mm}^2 / \text{min}$ पाया गया है। इस मृत्तिका की 5 m मोटी परत के लिए पूर्ण संघनन निषदन का 280 mm के बराबर का आकलन किया गया है। शुरू के आधिक्य रंध्रजल दाब वितरण को एकसमान व मृत्तिका परत के ऊपर व नीचे पारगम्य परत है, ऐसा मानते हुए निषदन समय का निम्न के लिए आकलन करें :

12

- (i) 90% प्राथमिक संघनन ($U = 90\%$ के लिए $T_v = 0.848$ लें)
- (ii) 100 mm का निषदन

(च) एक ऊर्ध्वाधर पृष्ठ वाली 5 m ऊँची चिकनी प्रतिधारक दीवार मृत्तिकामय पृष्ठभराव को रोकती है, जिसका $\gamma = 18 \text{ kN/m}^3$, $\phi_u = 0^\circ$ और अपरिबद्ध सम्पीडन सामर्थ्य 30 kN/m^2 है। तनन दरार पूरी तरह से विकसित हो गई है मानते हुए, तनन दरार की गहराई व कुल सक्रिय मृदा दाब ज्ञात करें। पृष्ठभराव की सतह क्षैतिज है।

12

6. (क) 10 mm मोटे व 150 mm व्यास वाले एक वृत्ताकार इस्पात पाइप को एक 12 mm मोटी आयताकार प्लेट से पाइप के चारों ओर फिलेट वेल्ड करके जोड़ा गया है। 10 kN का एक ऊर्ध्वाधर भार, वेल्ड से 400 mm की दूरी पर अनुदैर्घ्य दिशा में व पाइप के मध्य से अनुप्रस्थ दिशा में 300 mm दूरी पर, पाइप पर लगा है। वेल्ड का डिज़ाइन करें।

20

(b) A lounge in an office building is circular in plan, supported on four columns and connected by circumferential beams at top connecting the columns. The diameter of circumferential beam is 6 m. Design a suitable slab for the above system, taking 5 kN/m^2 as the superimposed load. Adopt M 20 grade concrete and Fe 415 grade steel. 20

(c) (i) State the limitations of plate load test used for finding the bearing capacity of soil. 5

(ii) A circular footing of 3 m diameter has to carry a gross load of 4500 kN. The foundation soil is clayey sand having $C = 8 \text{ kN/m}^2$, $\phi = 30^\circ$ and $\gamma = 20 \text{ kN/m}^3$. Find the depth at which the footing should be placed for factor of safety of 2.5. For $\phi = 30^\circ$ —

$$N_C = 30.1, N_q = 18.4, N_\gamma = 22.4$$

15

7. (a) Design a suitable single lacing for the column whose cross-section is shown in the figure. The slenderness ratio for the column is 24. Use 65 mm \times 15 mm plate for lacing. Axial load on the column is 1750 kN. For the column section

$$r_{xx} = 146.3 \text{ mm}$$

$$r_{yy} = 40.3 \text{ mm}$$

(ख) एक कार्यालय भवन में विश्राम-कक्ष अनुविक्षेप में वृत्ताकार है व चार कॉलमों पर टिका है। ये चार कॉलम शिखर पर एक परिधीय धरन से जोड़े गये हैं। परिधीय धरन का व्यास 6 m है। 5 kN/m^2 का अध्यारोपित भार लेकर उपयुक्त छतलिंटर, ऊपरी पद्धति के लिए, डिज़ाइन करें। M 20 ग्रेड कंक्रीट व Fe 415 ग्रेड इस्पात का प्रयोग करें।

20

(ग) (i) मृदा की धारण क्षमता ज्ञात करने के लिए प्लेट भार परीक्षण की परिसीमाएँ क्या हैं?

5

(ii) एक 3 m व्यास वाली वृत्ताकार पाद को 4500 kN के कुल भार का वहन करना है। नींव मृदा मृत्तिकामय रेत है, जिसमें $C = 8 \text{ kN/m}^2$, $\phi = 30^\circ$ और $\gamma = 20 \text{ kN/m}^3$ है। 2.5 के सुरक्षांक के लिए पाद को कितनी गहराई पर रखा जाना चाहिए?

$\phi = 30^\circ$ के लिए—

$$N_C = 30 \cdot 1, N_q = 18 \cdot 4, N_\gamma = 22 \cdot 4$$

15

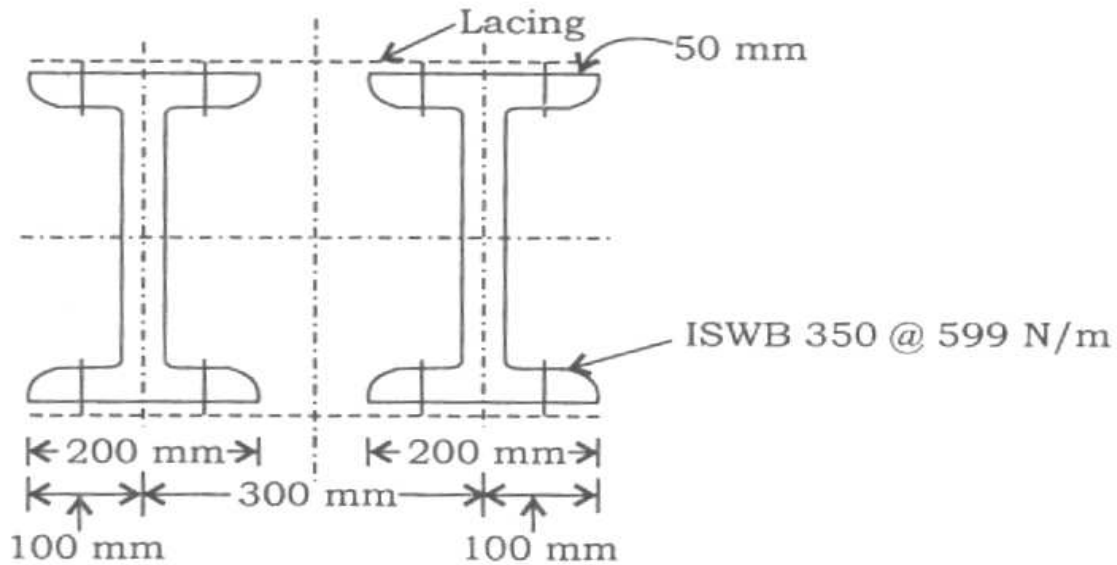
7. (क) चित्र में दिखाये गये अनुप्रस्थ-काट वाले कॉलम के लिए उपयुक्त एकल बन्धक निकाय का डिज़ाइन करें। कॉलम का तनुता अनुपात 24 है। बन्धक के लिए 65 mm × 15 mm प्लेट का उपयोग करें। कॉलम पर अक्षीय भार = 1750 kN है। कॉलम परिच्छेद के लिए

$$r_{xx} = 146 \cdot 3 \text{ mm}$$

$$r_{yy} = 40 \cdot 3 \text{ mm}$$

For lacing plate

$\frac{l}{r}$	σ_c (MPa)
100	84
110	75.3
120	67.1
130	59.7



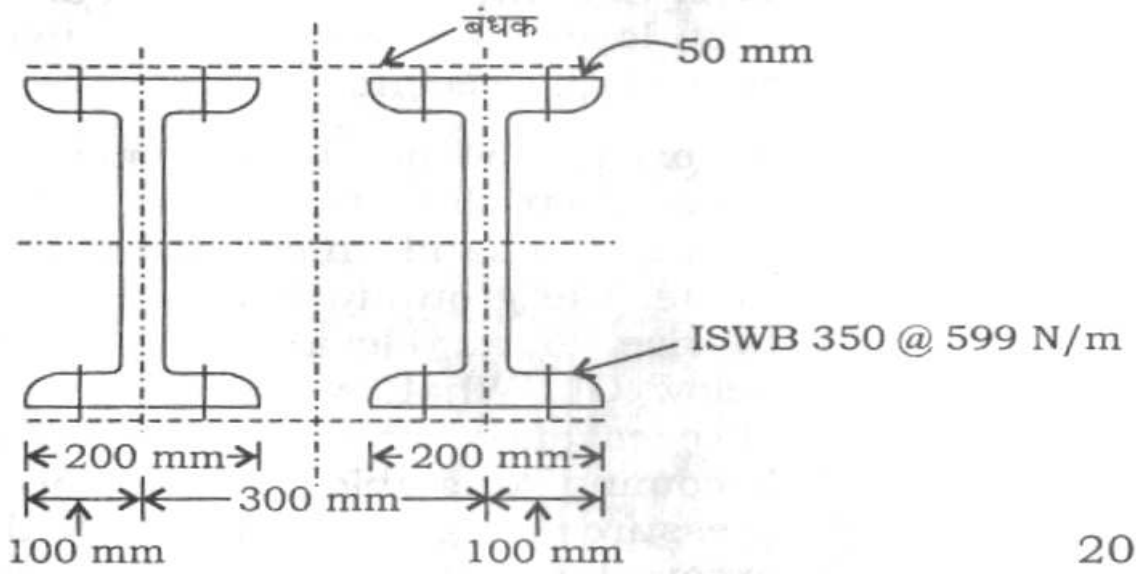
20

- (b) (i) A group of concrete bored piles is square in plan and consists of four piles, each 10 m long and 500 mm in diameter. The piles are installed at a spacing of 1 m c to c in a deep clay deposit having an unconfined compressive strength of 60 kN/m^2 . At the tip of the pile and below, the undrained shear strength of the clay $C_u = 40 \text{ kN/m}^2$. The average unit weight of the soil and concrete are 18.5 kN/m^3 and 22.5 kN/m^3 respectively. Estimate the total ultimate bearing load of the piles group. Take mobilisation factor equal to 0.5.

16

बंधक प्लेट के लिए

$\frac{l}{r}$	σ_c (MPa)
100	84
110	75.3
120	67.1
130	59.7



20

- (ख) (i) कंक्रीट वेध पाइलों का एक समूह अनुविक्षेप में वर्ग है। उसमें 500 mm व्यास वाले व 10 m लम्बे चार पाइल लगे हैं। अपरिबद्ध सम्पीडन सामर्थ्य 60 kN/m^2 वाली गहरी मृत्तिका निक्षेप में ये पाइलें 1 m की c से c दूरी पर लगाये गये हैं। पाइलों की अनी पर व उसके नीचे मृत्तिका का अनपवाहित अपरूपण सामर्थ्य $C_u = 40 \text{ kN/m}^2$ है। मृदा व कंक्रीट के औसत एकांक भार क्रमशः 18.5 kN/m^3 और 22.5 kN/m^3 हैं। पाइल ग्रुप का कुल चरम धारण भार ज्ञात करें। संघटन गुणक 0.5 लें।

16

- (ii) Classify the piles with respect to their use. 4
- (c) (i) Find the ratio of horizontal permeability to vertical permeability for a soil deposit consisting of three layers. The second layer has the permeability ten times that of the first layer and the thickness half that of the first layer. The third layer has thickness twice that of the first layer and permeability twice that of the second layer. 10
- (ii) An excavation has to be made in a 10 m deep clay stratum underlain by a bed of sand. In a trial borehole made, the groundwater was found to rise to an elevation of 3.5 m below GL. What is the safe depth of excavation without its bottom becoming unstable due to uplift pressure of groundwater? If the excavation has to be made safely up to a depth of 8 m, what is the depth up to which water table should be lowered in the vicinity of the trench? Take specific gravity of clay as 2.7 and void ratio of clay as 0.7. 10
8. (a) In a multistoreyed building, it is proposed to provide a rectangular column of size 400 mm × 600 mm reinforced with 6 numbers of 25 mm ϕ bars. Use M 25 grade concrete and Fe 415 grade steel. Find the ultimate concentric load capacity of the column. What will be the ultimate load capacity when $e_{\min} \neq 0.05$ lateral dimension? Design the lateral ties also. 20

(ii) पाइलों का उपयोग के सन्दर्भ में वर्गीकरण करें।

4

(ग) (i) तीन परतों की बनी एक मृदा निक्षेप के लिए क्षैतिज पारगम्यता का ऊर्ध्वाधर पारगम्यता से अनुपात ज्ञात करें। दूसरी परत की पारगम्यता पहली परत से दस गुनी है व उसकी मोटाई पहली परत से आधी है। तीसरे परत की मोटाई पहली परत से दुगुनी है व पारगम्यता दूसरे परत से दुगुनी है।

10

(ii) एक खुदाई 10 m गहरी मृत्तिका स्तर में की जानी है। स्तर के तले में रेत है। एक किए गए परख वेध छिद्र में भौमजल 3.5 m, GL से नीचे, पाया जाता है। खुदाई की सुरक्षा गहराई, जिस पर उसका तल भौमजल के उत्थापन दाब के कारण अस्थायी न हो, क्या होगी? यदि 8 m की गहराई तक सुरक्षित रूप से खुदाई करनी हो, तो भौम जलस्तर को खाई के सामीप्य में कितनी गहराई तक नीचे करना चाहिए? मृत्तिका के लिए आपेक्षिक घनत्व = 2.7 और रिक्ति अनुपात = 0.7 लें।

10

8. (क) एक बहुतलीय इमारत में 400 mm × 600 mm आकार का एक आयताकार कॉलम, जो 25 mm ϕ की छह छड़ों से प्रबलित है, लगाना प्रस्तावित है। M 25 ग्रेड कंक्रीट और Fe 415 ग्रेड इस्पात का प्रयोग करें। कॉलम की संकेन्द्री चरम भार क्षमता ज्ञात करें। चरम भार क्षमता क्या होगी, यदि $e_{\min} \geq 0.05$ पार्श्व विमा हो? पार्श्व तान अंगों का भी डिजाइन करें।

20

(b) A prestressed concrete beam of section 250 mm wide by 400 mm deep is used over an effective span of 7.5 m to support an imposed load of 4 kN/m. The unit weight of concrete is 25 kN/m^3 . At the centre of the span, find the magnitude of—

(i) the concentric prestressing force necessary for zero fibre stress at the soffit when the beam is fully loaded;

(ii) the eccentric prestressing force located at 140 mm from the soffit of the beam which will nullify the bottom fibre stresses due to loading.

20

(c) (i) What do we obtain from a consolidation test? List the parameters we obtain. Describe how one can use these parameters in the design.

12

(ii) In a consolidation test, a specimen whose void ratio was 1.068 under effective pressure of 214 kN/m^2 changed to 0.994 when effective pressure was increased to 429 kN/m^2 . Compute the coefficient of compressibility, compression index and coefficient of volume compressibility.

8

(ख) 250 mm चौड़ी × 400 mm गहरी पूर्वप्रतिबलित कंक्रीट धरन की प्रभावी विस्तृति 7.5 m है और यह 4 kN/m के आरोपित भार को वहन करने के लिए लगी है। कंक्रीट का एकांक भार 25 kN/m^3 है।

विस्तृति के मध्य में—

- (i) जबकि धरन पूर्णतया भारित है, शून्य फाइबर प्रतिबल अधःस्तल पर होने के लिए आवश्यक संकेन्द्री पूर्व-प्रतिबलन बल की मात्रा ज्ञात करें;
- (ii) भार के कारण हुई तले पर की फाइबर प्रतिबलों को शून्य करने के लिए धरन के अधःस्तल से 140 mm की दूरी पर उत्केन्द्रक पूर्वप्रतिबलन बल की मात्रा ज्ञात करें। 20

(ग) (i) संघनन परीक्षण से हमें क्या प्राप्त होता है? प्राचल, जो हमें प्राप्त होते हैं, उनकी सूची बनाएँ। डिज़ाइन में इन प्राचलों का उपयोग कैसे किया जाता है, वर्णन करें। 12

(ii) संघनन परीक्षण में एक नमूना, जिसमें रिक्ति अनुपात, 214 kN/m^2 के प्रभावी दाब पर, 1.068 था, प्रभावी दाब को 429 kN/m^2 पर बढ़ाने से रिक्ति अनुपात 0.994 हो जाता है। सम्पीड्यता गुणांक, सम्पीडन सूचकांक व आयतन सम्पीड्यता गुणांक का आकलन करें। 8

★ ★ ★

सिविल इन्जीनियरी

प्रश्न-पत्र—I

समय : तीन घण्टे

पूर्णांक : 300

अनुदेश

प्रत्येक प्रश्न हिन्दी और अंग्रेजी दोनों में छपा है।

प्रश्नों के उत्तर उसी माध्यम में लिखे जाने चाहिए, जिसका उल्लेख आपके प्रवेश-पत्र में किया गया है, और इस माध्यम का स्पष्ट उल्लेख उत्तर-पुस्तक के मुख-पृष्ठ पर अंकित निर्दिष्ट स्थान पर किया जाना चाहिए। प्रवेश-पत्र पर उल्लिखित माध्यम के अतिरिक्त अन्य किसी माध्यम में लिखे गए उत्तर पर कोई अंक नहीं मिलेंगे।

प्रश्न संख्या 1 और 5 अनिवार्य हैं। बाकी प्रश्नों में से प्रत्येक खण्ड से कम-से-कम एक प्रश्न चुनकर किन्हीं तीन प्रश्नों के उत्तर दीजिए।

प्रत्येक प्रश्न के लिए नियत अंक प्रश्न के अन्त में दिए गए हैं।

संकेत/शब्दावली प्रचलित अर्थों में प्रयुक्त हैं, अन्यथा निर्दिष्ट हैं।

यदि कुछ आँकड़े अपर्याप्त प्रतीत हों, तो उचित मान स्वयं स्थापित कर लीजिए और उनको निर्दिष्ट कीजिए।

यदि आवश्यक हो, तो 1 किलोन्यूटन (1 kN) = 100 kg के आधार पर न्यूटन को किलोग्राम में परिवर्तित किया जा सकता है।

Note : English version of the Instructions is printed on the front cover of this question paper.