

1999

ELECTRICAL ENGINEERING**Paper 1***Time : 3 Hours]**[Maximum Marks : 300***INSTRUCTIONS***Each question is printed both in English and in Kannada.**Answers must be written in the medium specified (English or Kannada) in the Admission Ticket issued to you, which must be stated clearly on the cover of the answer book in the space provided for this purpose. No credit will be given for the answers written in a medium other than that specified in the Admission Ticket.**Candidates should attempt questions 1 and 5 which are compulsory, and any **three** of the remaining questions, selecting at least **one** question from each Section.**Assume suitable data, if considered necessary, and indicate the same clearly.**All questions carry equal marks.*

ವಿಶೇಷ ಸೂಚನೆ : ಈ ಮೇಲ್ಕಂಡ ಸೂಚನೆಗಳ ಕನ್ನಡ ರೂಪಾಂತರವನ್ನು ಈ ಪ್ರಶ್ನೆ ಪತ್ರಿಕೆಯ ಕೊನೆಯ ಪುಟದಲ್ಲಿ ಮುದ್ರಿಸಲಾಗಿದೆ.

[Turn over

SECTION A

1. Answer any **three** of the following :

- (a) Determine the resistance of the infinite ladder network shown. 20

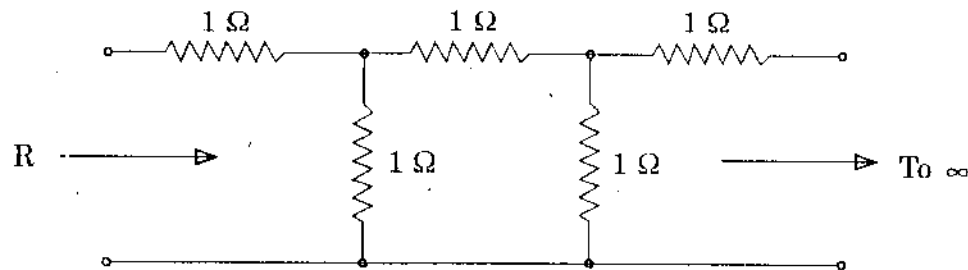


Fig. 1 (a)

- (b) Determine the current response to unit impulse voltage applied to an R-L-C series circuit of $R = 1 \Omega$, $L = 1 \text{ H}$ and $C = 1 \text{ F}$. 20
- (c) A d.c. 250 V, shunt motor is operating on load taking 20 A of line current and a field current of 0.5 A, running at 1500 r.p.m. The constant losses exclusive of field copper losses are 400 watts. The armature resistance is 1.5 Ω . Obtain the efficiency and developed torque. 20
- (d) Each diode is described by a linearized volt-ampere characteristic with incremental resistance r and offset voltage V_r . Diode D_1 is Germanium with $V_r = 0.2 \text{ V}$, $r = 20 \Omega$, whereas D_2 is Silicon with $V_r = 0.6 \text{ V}$ and $r = 15 \Omega$. Find the diode currents if (i) $R = 10 \text{ k}\Omega$ (ii) $R = 1 \text{ k}\Omega$. 20

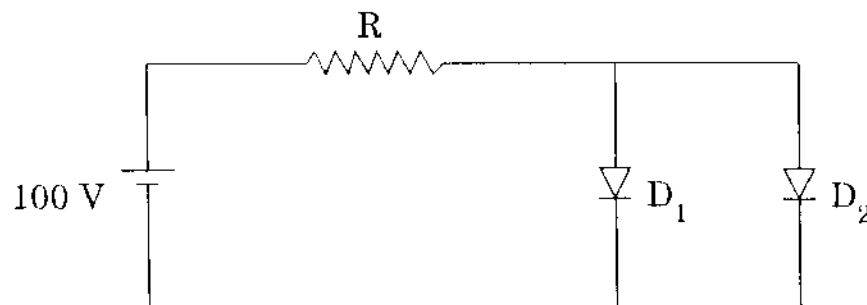


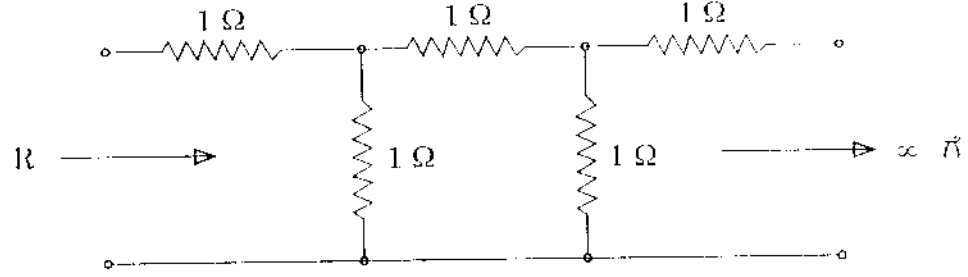
Fig. 1 (d)

ವಿಭಾಗ A

I. ಕೆಳಗಿನ ಯಾವುದಾದರೂ ಮೂರಕ್ಕೆ ಉತ್ತರಿಸಿ :

(a) ಇಲ್ಲಿ ತೋರಿಸಿರುವ ಅನಂತ ಏಣಿಜಾಲದ ಪ್ರತಿರೋಧವನ್ನು ನಿರ್ಧರಿಸಿ.

20



ಚಿತ್ರ 1 (ಎ)

(ಬಿ) $R = 1 \Omega$, $L = 1 \text{ H}$ ಮತ್ತು $C = 1 \text{ F}$ ಇರುವ R-L-C ಸರಣಿ ಪರಿಪಥಕ್ಕೆ ಪ್ರಯೋಗಿಸಲಾದ ಏಕಮಾನ ಅಧಿಸ್ಥಂದ ವೋಲ್ಟೇಜಿಗೆ ವಿದ್ಯುತ್ ಪ್ರವಾಹ ಪ್ರತಿಕ್ರಿಯೆಯನ್ನು ಕಂಡುಹಿಡಿಯಿರಿ.

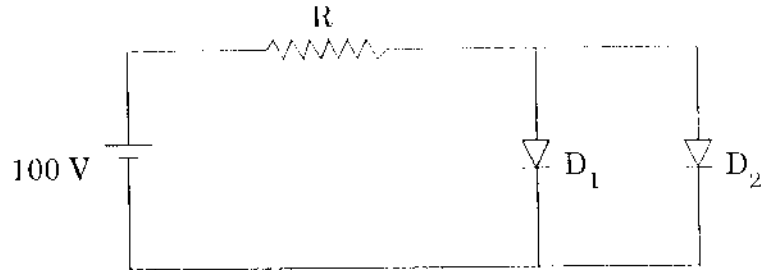
20

(ಸಿ) 250 V ಯು d.c. ಪ್ರಾಪ್ತವಾಹಕ (ಷಂಟ್) ವೋಟಾರೊಂದು ಮಾರ್ಗವಿದ್ಯುತ್ತಿನಿಂದ 20 A ಹಾಗೂ ಕ್ಷೇತ್ರವಿದ್ಯುತ್ತಿನಿಂದ 0.5 A ಪಡೆದುಕೊಂಡು ಈ ವಿದ್ಯುತ್ ಹೊರೆಯಲ್ಲಿ ಕಾರ್ಯಾಚರಿಸುತ್ತಿದ್ದು ಅದು 1500 r.p.m. ನಲ್ಲಿ ಓಡುತ್ತಿದೆ. ಕ್ಷೇತ್ರತಾಮ್ರ ನಷ್ಟಗಳನ್ನು ಹೊರತುಪಡಿಸಿ ಸ್ಥಿರವಾದ ನಷ್ಟಗಳು 400 ವ್ಯಾಟ್ಸ್. ಆಮೇಚರ್ ಪ್ರತಿರೋಧ 1.5 Ω. ಅದರ ದಕ್ಷತೆ ಹಾಗೂ ಅಲ್ಲಿ ಉಂಟಾದ ಭ್ರಾಮಕಶಕ್ತಿ ಎಷ್ಟು ಎಂಬುದನ್ನು ಕಂಡುಹಿಡಿಯಿರಿ.

20

(ಡಿ) ಪ್ರತಿಯೊಂದು ಡಯೋಡ್‌ನೂ ರೇಖೀಕೃತ ವೋಲ್ಟ್-ಆಂಪಿಯರ್ ವೈಲಕ್ಷಣಗಳು ಹಾಗೂ ಏಕ ಏರಿಕೆ ಪ್ರತಿರೋಧ r ಮತ್ತು ಆಫ್‌ಸೆಟ್ ವೋಲ್ಟೇಜ್ V_r ಹೊಂದಿದೆ ಎಂದು ವಿಚರಿಸಲಾಗಿದೆ. D_1 ಡಯೋಡು ಜರ್ಮನಿಯಂನಿಂದ ಮಾಡಲ್ಪಟ್ಟಿದ್ದು ಅದರ $V_r = 0.2 \text{ V}$, $r = 20 \Omega$ ಆಗಿವೆ. D_2 ಡಯೋಡ್ ಸಿಲಿಕಾನ್‌ನಿಂದ ಮಾಡಲ್ಪಟ್ಟಿದ್ದು ಅದರ $V_r = 0.6 \text{ V}$ ಮತ್ತು $r = 15 \Omega$ ಆಗಿವೆ. (i) $R = 10 \text{ k}\Omega$ (ii) $R = 1 \text{ k}\Omega$ (ಚಿತ್) ಆಗಿದ್ದಲ್ಲಿ ಡಯೋಡ್ ವಿದ್ಯುತ್ ಪ್ರವಾಹಗಳನ್ನು ಕಂಡುಹಿಡಿಯಿರಿ.

20



ಚಿತ್ರ 1 (ಡಿ)

[Turn over

2. (a) Determine the voltage V in the following circuit. (i.e. the voltage across the current source) 20

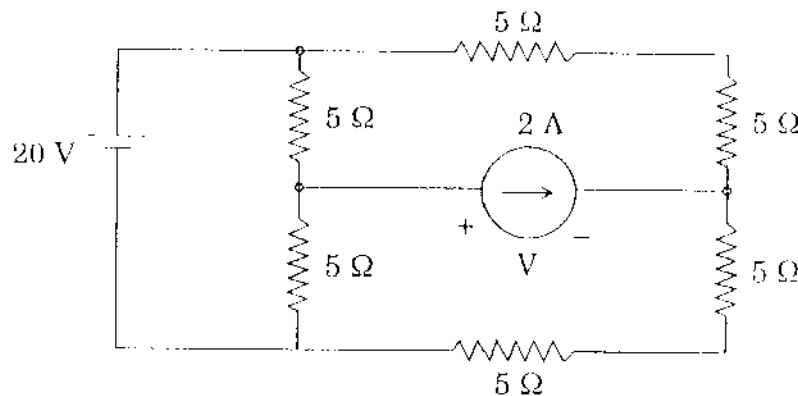


Fig. 2 (a)

- (b) Obtain the driving point impedance function of the following one-port. 20

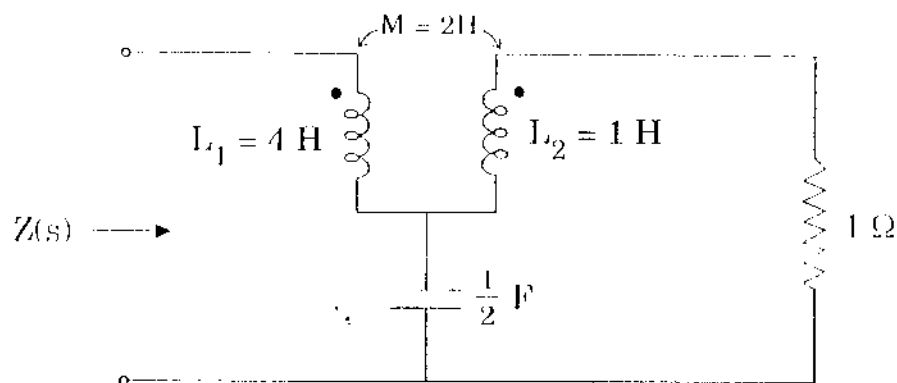
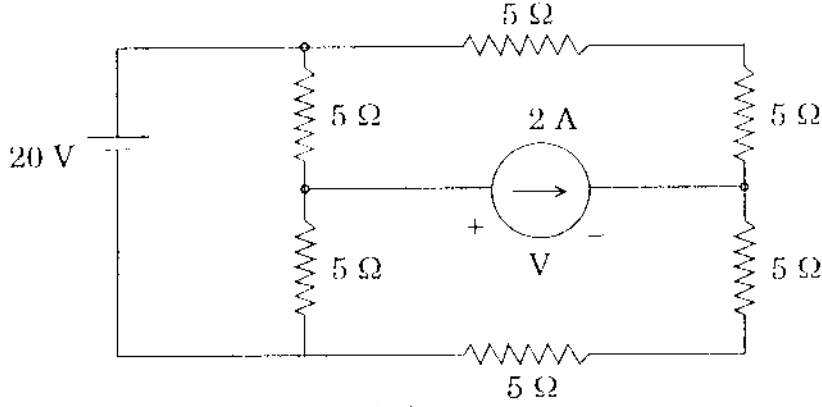


Fig. 2 (b)

- (c) What is meant by fading ? Explain the methods of overcoming fading effects. A satellite is at a height of 36,000 km above the earth and the frequency used is 4 GHz. The gain of the transmitting antenna is 15 dB and that of the receiving antenna is 45 dB. Calculate the received power when the transmitter power is 100 W assuming free space conditions. 20
3. (a) Explain the principle of the working of a dynamometer wattmeter, with the help of neat diagrams. 20

2. (ಎ) ಕೆಳಗಿನ ಪರಿಪಥದಲ್ಲಿ ವೋಲ್ಟೇಜ್ V ಯನ್ನು ತಿಳಿಸಿ (ಅಂದರೆ ವಿದ್ಯುತ್‌ಪ್ರವಾಹ ಮೂಲದಿಂದಾಚೆಗಿನ ವೋಲ್ಟೇಜ್).

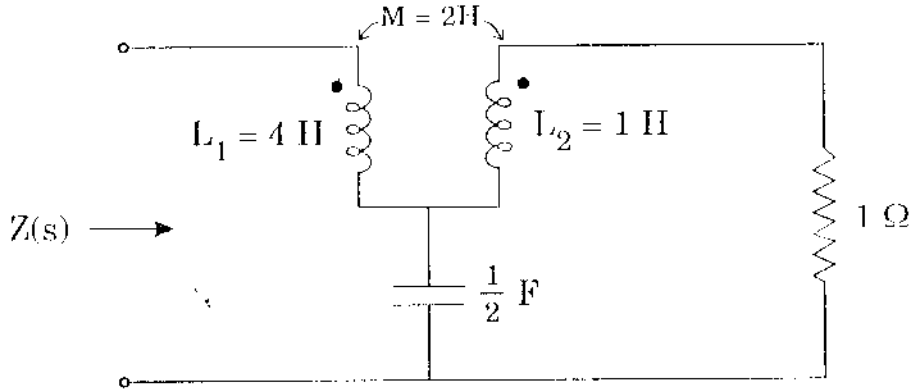
20



ಚಿತ್ರ 2 (ಎ)

- (ಬಿ) ಕೆಳಗಿನ ಏಕ ಪ್ರೋಟರ್‌ನ ಚಾಲನಬಿಂದು ಪ್ರತಿಬಾಧಾ ಕಾರ್ಯವನ್ನು ತಿಳಿಸಿ.

20



ಚಿತ್ರ 2 (ಬಿ)

- (ಸಿ) ಶಕ್ತಿಗುಂದುವಿಕೆ (Fading) ಎಂದರೇನು ? ಅದರ ಪರಿಣಾಮಗಳನ್ನು ನಿವಾರಿಸುವ ವಿಧಾನಗಳನ್ನು ವಿವರಿಸಿ. ಒಂದು ಉಪಗ್ರಹಪು ಭೂಮಿಯಿಂದ 36,000 km ಎತ್ತರದಲ್ಲಿದೆ. ಇಲ್ಲಿ ಬಳಸಲಾದ ಆವರ್ತಾಂಕ 4 GHz. ಪ್ರೇಷಕ ಅಂಚಿನಾದ ಲಬ್ಧಿ 15 dB ಮತ್ತು ಸ್ವೀಕಾರಿ ಅಂಚಿನಾದ ಲಬ್ಧಿ 45 dB. ಉಗೋಳದ ಮಂತ್ರ ಸ್ಥಿತಿಗಳನ್ನು ಊಹಿಸಿಕೊಂಡು, ಪ್ರಸಾರದ ವಿದ್ಯುತ್ 100 W ಆಗಿದ್ದಾಗ ಸ್ವೀಕೃತ ವಿದ್ಯುತ್ ಎಷ್ಟು ಎಂಬುದನ್ನು ಲೆಕ್ಕಹಾಕಿ.

20

3. (ಎ) ಡೈನಮೋಮೀಟರ್ ವ್ಯಾಟ್‌ಮೀಟರ್‌ನ ಕಾರ್ಯತತ್ವವನ್ನು ಒಂದು ಒಪ್ಪವಾದ ಚಿತ್ರದೊಂದಿಗೆ ವಿವರಿಸಿ.

20

/Turn over

- (b) Determine $v(t)$, for all $t \geq 0$, in the following circuit, if the switch is opened at $t = 0$.

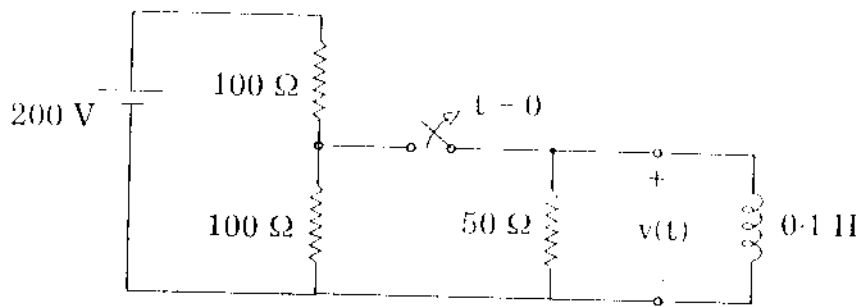


Fig. 3 (b)

The circuit is in steady state, for $t \leq 0$.

- (c) Draw the circuits of Astable Multi and Schmitt Trigger circuits. Differentiate between them in detail. 20
4. (a) Synthesize the following driving point impedance function by First Foster Form 20
- $$Z(s) = \frac{(s+1)(s+3)}{s(s+2)(s+4)}$$
- (b) The shaft output of a 3-phase 60-Hz induction motor is 75 KW. The friction and windage losses are 900 W, the stator core loss is 4200 W, and the stator copper loss is 2700 W. If the slip is 3.75%, determine the efficiency. 20
- (c) State Barkhausen criterion. For the transistor feedback amplifier stage shown in fig. $h_{fe} = 100$, $h_{ie} = 1 \text{ k}\Omega$. Find out $A_v = \frac{V_o}{V_i}$, R_{if} and R_{of} . Assume h_{re} and h_{oe} to be negligible. 20

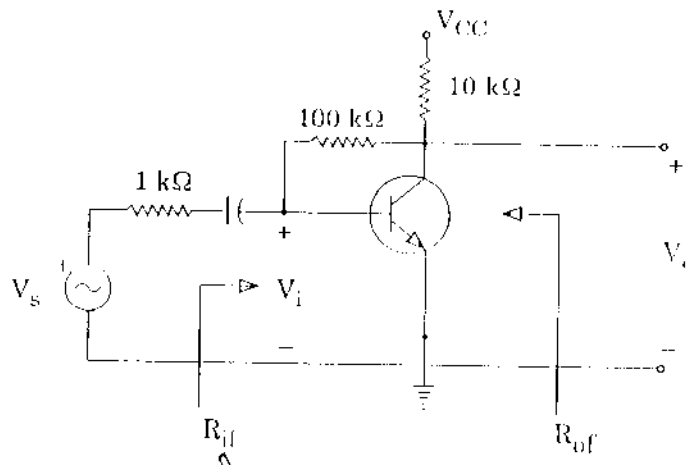
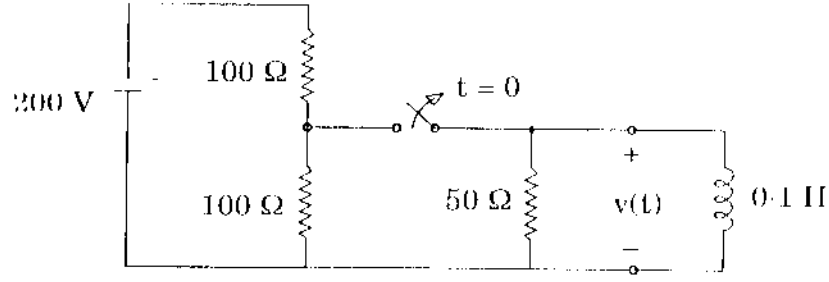


Fig. 4 (c)

- (ಬಿ) $t = 0$ ಯಲ್ಲಿ ಸ್ವಿಚ್‌ಅನ್ನು ಅಸಂಪರ್ಕಗೊಳಿಸಿದರೆ ಕೆಳಕಂಡ ಪರಿಪಥದಲ್ಲಿ ಎಲ್ಲಾ $t \geq 0$ ಗೆ $v(t)$ ಕಂಡುಹಿಡಿಯಿರಿ.

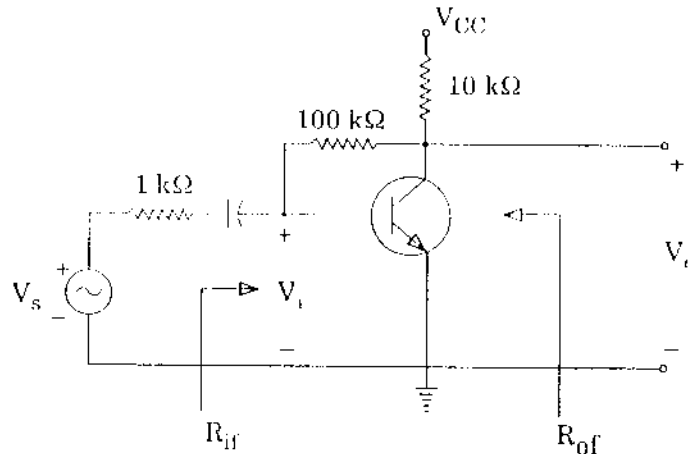


ಚಿತ್ರ 3 (ಬಿ)

- $t = 0$ ಗೆ ಪರಿಪಥವು ಸ್ಥಿರಸ್ಥಿತಿಯಲ್ಲಿದೆ. 20
- (ಸಿ) ಅಸ್ಥಿರವಾದ (Astable) ಬಹು ಮತ್ತು ಪ್ಲಿಟ್ ಟ್ರಿಗರ್ ಪರಿಪಥಗಳಿಗೆ ಪರಿಪಥಗಳನ್ನು ರಚಿಸಿ. ಇವುಗಳ ವ್ಯತ್ಯಾಸವನ್ನು ವಿವರವಾಗಿ ನಿರೂಪಿಸಿ. 20
4. (ಎ) ಪ್ರಥಮ ಫಾಸ್ಟರ್ ಫಾರ್ಮ್ ನಿಂದ ಕೆಳಕಂಡ ಚಾಲನವಿಂದುವಿನ ಪ್ರತಿಬಾಧಾ ಕಾರ್ಯಗಳನ್ನು ಸಂಕ್ಷೇಪಿಸಿ. 20

$$Z(s) = \frac{(s+1)(s+3)}{s(s+2)(s+4)}$$

- (ಬಿ) 3 ಫೇಸ್, 60 Hz ಪ್ರೇರಣ ಚಾಲಕ ಯಂತ್ರ (Induction motor) ದ ಹಿಂದಿನ ಉತ್ಪನ್ನ 75 KW ಆಗಿದೆ. ಘರ್ಷಣೆ ಮತ್ತು ವೆಣಿಗೆ (Windage) ನಷ್ಟಗಳು 900 W; ಸ್ಟೇಟಾರ್ ಕೋರ್ ನಷ್ಟ 4200 W; ಮತ್ತು, ಸ್ಟೇಟಾರ್ ತಾಮ್ರ ನಷ್ಟ 2700 W; ಜಾರುವಿಕೆ 3.75% ರಷ್ಟಿದ್ದರೆ ದಕ್ಷತೆಯನ್ನು ನಿರ್ಧರಿಸಿ. 20
- (ಸಿ) ಬಾರ್ಕಾಸೆನ್ ಮಾನದಂಡವನ್ನು ತಿಳಿಸಿ. ಚಿತ್ರದಲ್ಲಿ ತೋರಿಸಿರುವ ಟ್ರಾನ್ಸಿಸ್ಟರ್ ಫೀಡ್‌ಬ್ಯಾಕ್ ಆಂಪ್ಲಿಫಿಯರ್ ಹಂತಕ್ಕೆ $h_{fe} = 100$; $h_{ie} = 1 \text{ k}\Omega$. $A_v = \frac{V_o}{V_i}$, R_{if} ಮತ್ತು R_{of} ಕಂಡುಹಿಡಿಯಿರಿ. h_{re} ಮತ್ತು h_{oe} ಗಳು ನಗಣ್ಯವೆಂದು ಭಾವಿಸಿಕೊಳ್ಳಿ. 20



ಚಿತ್ರ 4 (ಸಿ)

[Turn over

SECTION B

5. Answer any *three* of the following :

- (a) Determine the frequency of the applied voltage to the following circuit at which the total current magnitude, I , is independent of variation in R . 20

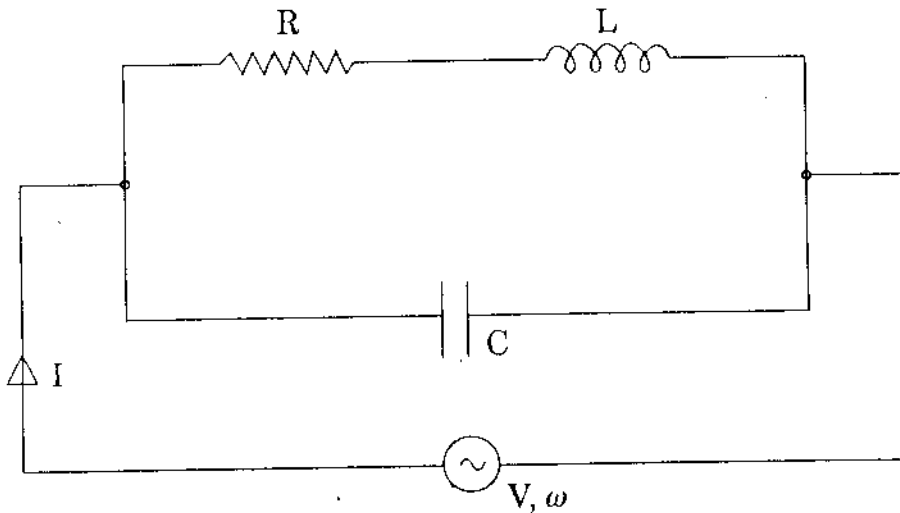


Fig. 5 (a)

- (b) A 3-phase 440 volts alternator has its synchronous reactance of 30Ω and negligible stator resistance. If the machine is delivering 3 KW to a load at its terminal voltage of 400 volts, determine the load angle. 20
- (c) Define scalar electric and vector magnetic potentials. Specify their units.

Determine the electric field and displacement current density next to your radio in air where the local FM station provides a carrier having

$$H = \cos [2.0 (3 \times 10^8 t - x)] a_z \text{ A/m}$$

20

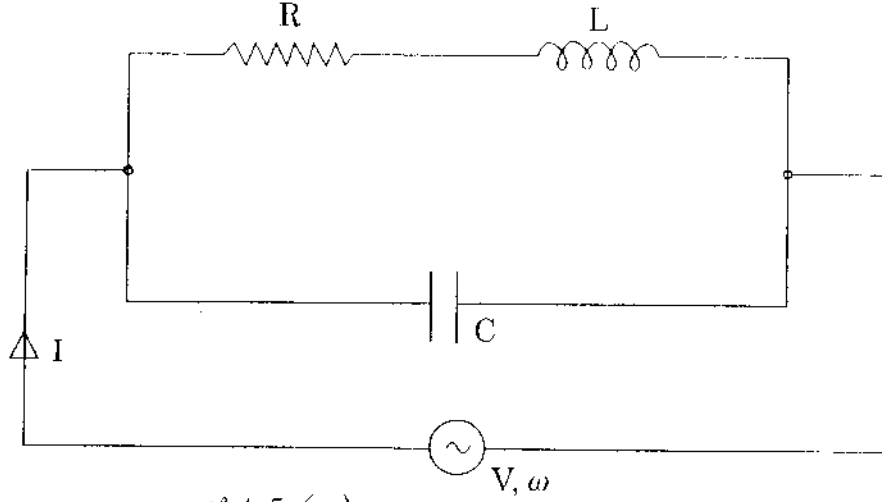
- (d) Draw high pass and low pass filter circuits containing R and C components. Draw their output waveforms for square wave and exponential inputs. 20

ವಿಭಾಗ B

5. ಈ ಕೆಳಗಿನ ಯಾವುದಾದರೂ ಮೂರಕ್ಕೆ ಉತ್ತರಿಸಿ :

- (ಎ) ಕೆಳಗಿನ ಪರಿಪಥಕ್ಕೆ ಪ್ರಯೋಗಿಸಲಾದ ವೋಲ್ಟೇಜಿನ ಆವರ್ತಾಂಕವನ್ನು ಕಂಡುಹಿಡಿಯಿರಿ. ಇಲ್ಲಿ ಒಟ್ಟು ವಿದ್ಯುತ್ ಪ್ರವಾಹ ಪ್ರಮಾಣ I; ಇದು R ನಲ್ಲಿ ಆಗುವ ವ್ಯತ್ಯಾಸದಿಂದ ಸೂಚಿಸಲಾಗಿದೆ.

20



ಚಿತ್ರ 5 (ಎ)

- (ಬಿ) 3-ಫೇಸ್, 440 ವೋಲ್ಟಗಳ ಪರ್ಯಾಯಕದ (alternator) ಮೇಲ್ಮೈಕ ರಿಯಾಕ್ಟೆನ್ಸ್, 30Ω ಆಗಿದೆ ಮತ್ತು ಅದರ ಸ್ಟೇಟಾರ್ ಪ್ರತಿರೋಧ ನಗಣ್ಯ. ಯಂತ್ರವು 400 ವೋಲ್ಟಗಳ ತನ್ನ ಅಂತ್ಯಸ್ಥ ವೋಲ್ಟೇಜಿನಲ್ಲಿ ಒಂದು ಹೊರಗೆ 3 KW ಕೊಡುತ್ತಿರುವಾಗ ಹೊರೇಕೋನವನ್ನು ನಿರ್ಧರಿಸಿ.
- (ಸಿ) ಸ್ಕೇಲಾರ್ ಎಲೆಕ್ಟ್ರಿಕ್ ಮತ್ತು ವೆಕ್ಟರ್ ಮ್ಯಾಗ್ನೆಟಿಕ್ ವಿಭವ (potential) ಗಳನ್ನು ವಿವರಿಸಿ. ಅವುಗಳ ಏಕಮಾನಗಳನ್ನು ತಿಳಿಸಿ.

20

ಗಾಳಿಯಲ್ಲಿ ನಿಮ್ಮ ರೇಡಿಯೋದ ನೆರೆಯಲ್ಲಿರುವ ವಿದ್ಯುತ್ ಕ್ಷೇತ್ರ ಹಾಗೂ ಪಲ್ಲಟ ವಿದ್ಯುತ್ ಪ್ರವಾಹ ಸಾಂದ್ರತೆಯನ್ನು ಕಂಡುಹಿಡಿಯಿರಿ. ಇಲ್ಲಿ ಸ್ಥಳೀಯ FM ಕೇಂದ್ರವು ಕೆಳಕಂಡ ದರದ ಪಾಪಕವನ್ನು ಒದಗಿಸುತ್ತದೆ :

$$H = \cos [2.0 (3 \times 10^8 t - x)] a_z \text{ A/m.}$$

20

- (ಡಿ) R ಮತ್ತು C ಉಪಾಂಗಗಳಿರುವ ಹೈ ಪಾಸ್ ಹಾಗೂ ಲೋ ಪಾಸ್ ಫಿಲ್ಟರ್ ಪರಿಪಥಗಳನ್ನು ಬರೆಯಿರಿ. ಚದರ ತರಂಗ ಹಾಗೂ ಫಾತೀಯ ಒದಗಣೆಗಳಿಗೆ ಅವುಗಳ ಉತ್ಪನ್ನ ತರಂಗ ರೂಪಗಳನ್ನು ಬರೆಯಿರಿ.

20

[Turn over

6. (a) Explain with a neat diagram, the principle of working of a single phase energy meter. 20
- (b) For the network shown, show that

$$V_{\text{Thevenin}} = \frac{V_1}{2} (1 + a + b - ab) \quad \text{and}$$

$$Z_{\text{th}} = \frac{3 - b}{2}$$

20

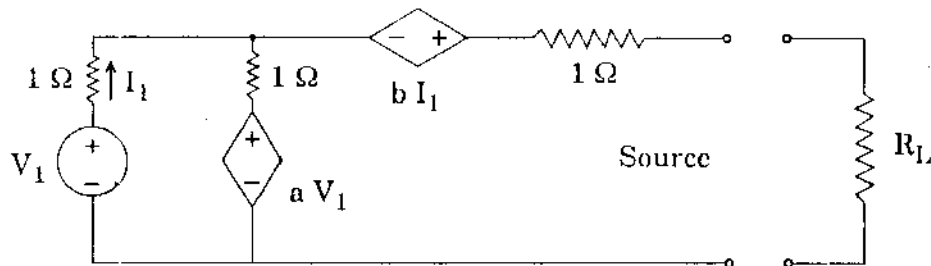


Fig. 6 (b)

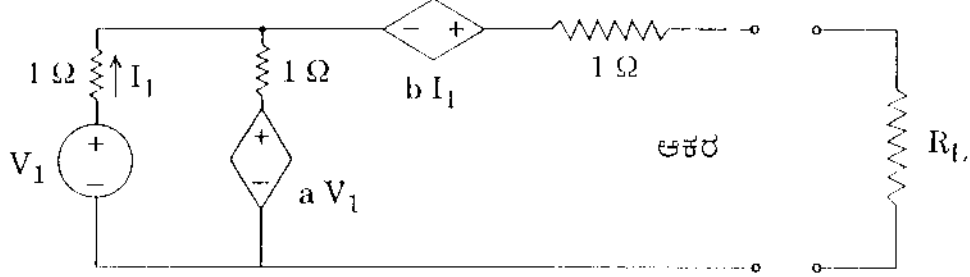
- (c) What is the effect of the curvature of the earth on radio wave propagation? Define radio horizon. Calculate radio horizon distance for which antenna heights are 100 ft and 60 ft. Assume standard atmosphere. 20
7. (a) A 400/230 V 2 KVA single phase transformer takes 50 watts, when 230 V is applied to the L.V. winding, keeping H.V. winding open, with the no load current equal to 0.5 A. The short circuit test is conducted by applying 15 volts to H.V. winding, and it shows an input power of 60 watts at full load current. Determine the efficiency and regulation at full load current, 0.8 p.f. lag. 20
- (b) Obtain Maxwell's equations in integral form from their differential form. If $E = 200 e^{4x - kt} a_y$ V/m in free space, use Maxwell's equations to find K and H, knowing that all the fields vary with time as e^{-kt} . 20
- (c) Realize exclusive OR gate using basic gates and also realize using NAND gates. 20

6. (ಎ) ಏಕ ಮಜಲಿನ ಶಕ್ತಿಮೂಲಕದ ಕಾರ್ಯತತ್ವವನ್ನು ಬಳಸುವುದರ ಬಿತ್ತರಣೆಯನ್ನು ವಿವರಿಸಿ. 20
 (ಬಿ) ಇಲ್ಲಿ ತೋರಿಸಿರುವ ಚಿತ್ರಕ್ಕೆ

$$V_{\text{Thevenin}} = \frac{V_1}{2} (1 + a + b - ab) \quad \text{ಮತ್ತು} \quad Z_{\text{th}} = \frac{3-b}{2}$$

ಎಂಬುದನ್ನು ತೋರಿಸಿ.

20



ಚಿತ್ರ 6 (ಬಿ)

- (ಸಿ) ರೇಡಿಯೋ ತರಂಗ ಪ್ರಸಾರದ ಮೇಲೆ ಭೂಮಿಯ ವಕ್ರಮಾನವು ಹೇಗೆ ಪರಿಣಾಮ ಬೀರುತ್ತದೆ ? ರೇಡಿಯೋ ಕ್ಷಿತಿಜ ಎಂದರೇನು ? ವಿವರಿಸಿ. ಆಟೆನಾ ಎತ್ತರಗಳು 100 ಅಡಿ ಮತ್ತು 60 ಅಡಿ ಇದ್ದಾಗ ರೇಡಿಯೋ ಕ್ಷಿತಿಜದ ದೂರವನ್ನು ಲೆಕ್ಕ ಹಾಕಿ. ಶಿಷ್ಟ ವಾತಾವರಣವನ್ನು ಊಹಿಸಿಕೊಳ್ಳಿ. 20

7. (ಎ) 400/230 V 2 KVA ಏಕ ಮಜಲಿನ ಪರಿವರ್ತಕವು (Single Phase Transformer) H.V. ಪೆಣೆಗೆಯನ್ನು ಅಸಂಪರ್ಕಗೊಳಿಸಿ, ಹೊರಬಿಡಿತ ವಿದ್ಯುತ್ ಪ್ರಪಾಪವನ್ನು 0.5 A ಗೆ ಸಮಾನವಾಗಿಟ್ಟು L.V. ಪೆಣೆಗೆಗೆ 230 V ನ್ನು ಪ್ರಯೋಗಿಸಿದಾಗ 50 ವ್ಯಾಟ್‌ಗಳನ್ನು ತೆಗೆದುಕೊಳ್ಳುತ್ತದೆ. H.V. ಪೆಣೆಗೆಗೆ 15 ವೋಲ್ಟ್‌ಗಳನ್ನು ಪ್ರಯೋಗಿಸಿ ಕಿರು ಪರಿಪಥ (Short Circuit) ಪರೀಕ್ಷೆಯನ್ನು ನಡೆಸಿದಾಗ ಪೂರ್ಣ ಹೊರೆ ವಿದ್ಯುತ್ತಿನಲ್ಲಿ 60 ವ್ಯಾಟ್‌ಗಳ ಬದಗಣೆ ವಿದ್ಯುತ್ವನ್ನು ತೋರಿಸುತ್ತದೆ. ಪೂರ್ಣ ಹೊರೆ ವಿದ್ಯುತ್ 0.8 p.f. lag ನಲ್ಲಿ ದಕ್ಷತೆ ಹಾಗೂ ನಿಯಂತ್ರಣವನ್ನು ನಿರ್ಧರಿಸಿ. 20

- (ಬಿ) ಮ್ಯಾಕ್ಸ್‌ವೆಲ್ ಸಮೀಕರಣಗಳನ್ನು ಅವುಗಳ ವ್ಯತ್ಯಾಸೀ ರೂಪದಿಂದ ಸಮಾಕಲೀಯ ರೂಪದಲ್ಲಿ ಪಡೆಯಿರಿ. $E = 200 e^{4x - kt} \text{ a}_y \text{ V/m}$ ಆಗಿದ್ದರೆ, ಮುಕ್ತ ಅವಕಾಶದಲ್ಲಿ ಎಲ್ಲಾ ಕ್ಷೇತ್ರಗಳೂ ಕಾಲದೊಂದಿಗೆ e^{-kt} ಯಂತೆ ವ್ಯತ್ಯಾಸವಾಗುತ್ತವೆ ಎಂಬುದನ್ನು ತಿಳಿದುಕೊಂಡು K ಮತ್ತು H ಕಂಡುಹಿಡಿಯಿರಿ. ಮ್ಯಾಕ್ಸ್‌ವೆಲ್‌ನ ಸಮೀಕರಣಗಳನ್ನು ಬಳಸಿ. 20

- (ಸಿ) ಅಧಾರ ಗೇಟ್‌ಗಳನ್ನು ಬಳಸಿ ಹಾಗೂ NAND ಗೇಟ್‌ಗಳನ್ನು ಬಳಸಿ ಏಕಮಾತ್ರ OR ಗೇಟ್‌ನ್ನು ಸಾಧಿಸಿ. 20

[Turn over

8. (a) A 250 V, 50 h.p. 1000 r.p.m. d.c. shunt motor drives a load that requires a constant torque regardless of the speed of operation. The armature circuit resistance is 0.04Ω . When the motor delivers rated power, the armature current is 160 A.

(i) If the flux is reduced to 70% of its original value, find the new value of armature current.

(ii) What is the new speed ? 20

(b) Find the poles and zeros of the open circuit transfer impedance $Z_{21}(s)$ and mark them on s-plane. 20

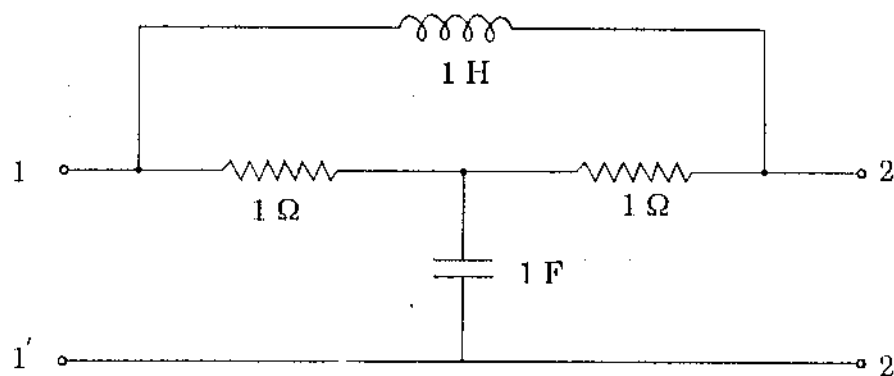


Fig. 8 (b)

(c) Draw the equivalent circuits of ideal Bipolar junction transistor when it is in cut-off and saturation regions. Explain Hall effect and point out its applications. 20

8. (ಎ) 250 V, 50 h.p., 1000 r.p.m. ಗಳ ಒಂದು ಡಿ.ಸಿ. ಪ್ರಾರ್ಥನಾಪಾಹಕ ಚಾಲಕಯಂತ್ರವು (Shunt motor) ಕಾರ್ಯಾಚರಣೆಯ ವೇಗವನ್ನು ಗಮನಕ್ಕೆ ತೆಗೆದುಕೊಳ್ಳದೆ ಏಕ ರೀತಿಯ ಭ್ರಾತುಕಶಕ್ತಿಯನ್ನು ಅಪೇಕ್ಷಿಸುವ ಹೊರೆಯೊಂದನ್ನು ಚಾಲಿಸುತ್ತದೆ. ಆರ್ಮೇಚರ್ ಪರಿಪಥದ ಪ್ರತಿರೋಧ 0.04 Ω . ಚಾಲಕಯಂತ್ರವು ನಿರ್ಧಾರಿತ ವಿದ್ಯುತ್‌ನ್ನು ನೀಡುವಾಗ ಆರ್ಮೇಚರ್‌ನ ವಿದ್ಯುತ್ ಪ್ರವಾಹ 160 A.

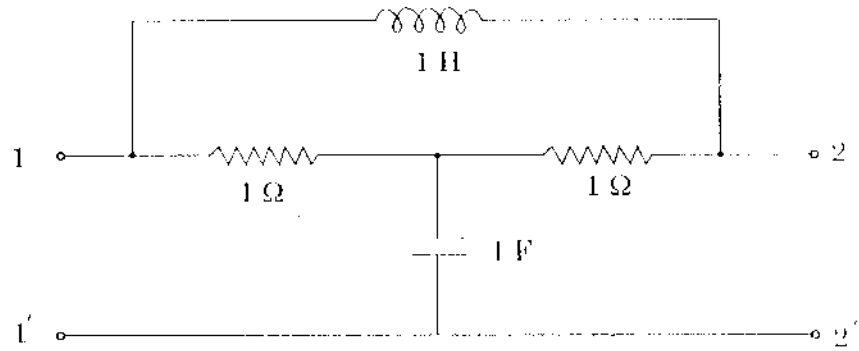
(i) ಹೊನಲನ್ನು ಅದರ ಮೂಲ ಮೌಲ್ಯದಿಂದ 70% ಗೆ ಇಳಿಸಿದರೆ ಆರ್ಮೇಚರ್ ವಿದ್ಯುತ್ ಪ್ರವಾಹದ ಹೊಸ ಮೌಲ್ಯವೆಷ್ಟು ? ತಿಳಿಸಿ.

(ii) ಹೊಸದಾದ ವೇಗವೆಷ್ಟು ?

20

- (ಬಿ) ಮುಕ್ತ ಪರಿಪಥ ವರ್ಗಾವಣೆ ಪ್ರತಿಬಾಧೆ $Z_{Th}(s)$. ಇದರ ಧ್ರುವ ಹಾಗೂ ಶೂನ್ಯಗಳನ್ನು ಕಂಡುಹಿಡಿಯಿರಿ ಮತ್ತು s-ಸಮತಲದಲ್ಲಿ ಅವುಗಳನ್ನು ಗುರುತಿಸಿ.

20



ಚಿತ್ರ 8 (ಬಿ)

- (ಸಿ) ಕೆಲವು ಹಾಗೂ ಸೂಕ್ತವಾದ ಪರಿಪಥಗಳಲ್ಲಿಯೂ ಆದರೆ ಟ್ರಾನ್ಸ್‌ಫರ್ಮರ್‌ನ ಸಂವಾದಿ ಪರಿಪಥಗಳನ್ನು ಬರೆಯಿರಿ. ಹಾಲೆ ಪರಿಣಾಮವನ್ನು ವಿವರಿಸಿ ಮತ್ತು ಅದರ ಉಪಯೋಗಗಳನ್ನು ತಿಳಿಸಿ.

20

1999

ELECTRICAL ENGINEERING**Paper 2**

Time : 3 Hours]

[Maximum Marks : 300

INSTRUCTIONS

Each question is printed both in English and in Kannada.
Answers must be written in the medium specified (English or Kannada) in the Admission Ticket issued to you, which must be stated clearly on the cover of the answer book in the space provided for this purpose. No credit will be given for the answers written in a medium other than that specified in the Admission Ticket.

Candidates should attempt **five** questions in all selecting at least **two** questions including the compulsory question from each of Section A and B **or** Section A and C.

Assume suitable data, if considered necessary, and indicate the same clearly.

All questions carry equal marks.

ವಿಶೇಷ ಸೂಚನೆ : ಈ ಮೇಲ್ಕಂಡ ಸೂಚನೆಗಳ ಕನ್ನಡ ರೂಪಾಂತರವನ್ನು ಈ ಪ್ರಶ್ನೆ ಪತ್ರಿಕೆಯ ಕೊನೆಯ ಪುಟದಲ್ಲಿ ಮುದ್ರಿಸಲಾಗಿದೆ.

[Turn over

SECTION A

Question no. 1 is compulsory.

1. Answer any *three* questions :

(a) The open loop transfer function of a unity feedback system is

$$G = \frac{36}{s(s+10)}$$

Determine the damping ratio, undamped natural frequency, percentage overshoot, settling time and the steady state value of unit step response. 20

(b) State and explain the Nyquist criterion for stability. 20

(c) Draw different polyphase rectifier circuits and explain in detail. 20

(d) What are the types of resistance welding ? Explain in detail with basic circuits. 20

2. (a) Formulate state equations for the following network, taking $[v_1 \ v_2]^T$ as the state vector. Also determine the eigen values of the system. 20

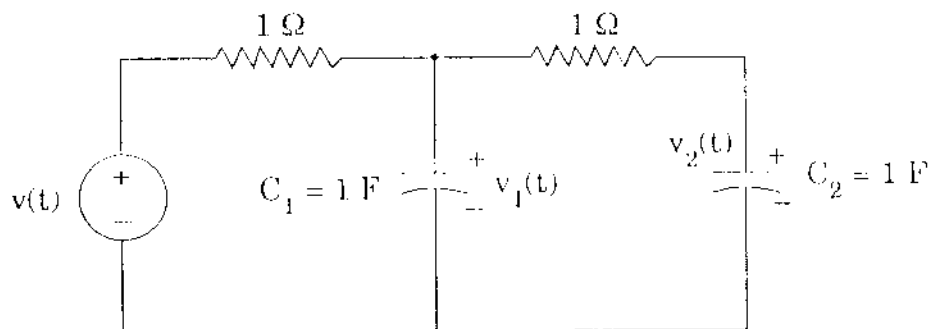


Fig. 2(a)

ವಿಭಾಗ A

1 ನೇ ಪ್ರಶ್ನೆ ಕಡ್ಡಾಯ.

1. ಈ ಕೆಳಗಿನ ಯಾವುದಾದರೂ ಮೂರು ಪ್ರಶ್ನೆಗಳಿಗೆ ಉತ್ತರಿಸಿ :

(ಎ) ಒಂದು ಯೂನಿಟಿ ಫೀಡ್‌ಬ್ಯಾಕ್ ವ್ಯವಸ್ಥೆಯ ಅನಾಪ್ಯತ ಕುಣಿಕೆ ಪರ್ಗಾವಣೆ ಕಾರ್ಯವು

$$G = \frac{36}{s(s+10)}$$

ಡ್ಯಾಂಪಿಂಗ್ ಅನುಪಾತ, ಡ್ಯಾಂಪ್ಡ್ ಅಲ್ಲದ ಸಹಜ ಆವರ್ತಾಂಕ, ಶೇಕಡಾವಾರು ಓವರ್‌ಶೂಟ್, ಸಜ್ಜುಗೊಳ್ಳುವಿಕೆಯ ಕಾಲ ಹಾಗೂ ಏಕಮಾನ ಹಂತ ಪ್ರತಿಕ್ರಿಯೆಯ ಸ್ಥಿರಸ್ಥಿತಿ ಮೌಲ್ಯವನ್ನು ಕಂಡುಹಿಡಿಯಿರಿ.

20

(ಬಿ) ಸ್ಥಿರತೆಯ ನಿಕ್ಷಿಪ್ತ ಮಾನದಂಡವನ್ನು ತಿಳಿಸಿ ಮತ್ತು ವಿವರಿಸಿ.

20

(ಸಿ) ವಿವಿಧ ಬಗೆಯ ಪಾಲಿಫೇಸ್ ರೆಕ್ಟಿಫಯರ್ ಪರಿಪಥಗಳನ್ನು ಬರೆಯಿರಿ ಮತ್ತು ವಿವರವಾಗಿ ನಿರೂಪಿಸಿ.

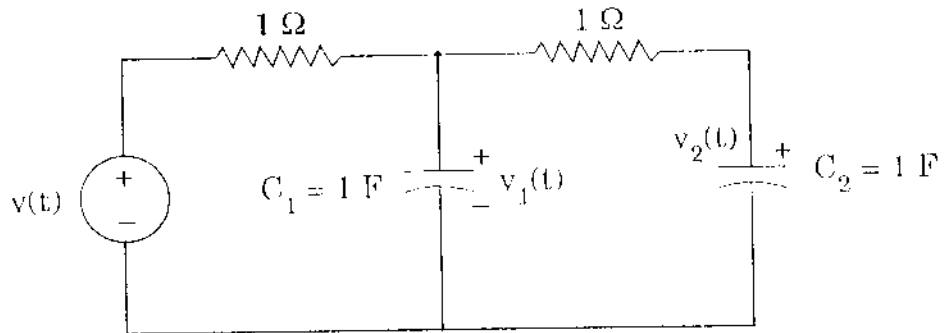
20

(ಡಿ) ಪ್ರತಿರೋಧ ಗಡುಬೆಸುಗೆಯ ವಿವಿಧ ಬಗೆಗಳು ಯಾವುವು ? ಮೂಲ ಪರಿಪಥಗಳೊಂದಿಗೆ ವಿವರವಾಗಿ ಬರೆಯಿರಿ.

20

2. (ಎ) $[v_1 \ v_2]^t$ ಯನ್ನು ಸ್ಟೇಟ್ ವೆಕ್ಟರ್ ಆಗಿಟ್ಟುಕೊಂಡು ಕೆಳಕಂಡ ಜಾಲಕ್ಕೆ ಸ್ಟೇಟ್ ಸಮೀಕರಣಗಳನ್ನು ಸಿದ್ಧಪಡಿಸಿ ಮತ್ತು ಈ ವ್ಯವಸ್ಥೆಯ ಐಗನ್ ಮೌಲ್ಯಗಳನ್ನು ಕಂಡುಹಿಡಿಯಿರಿ.

20



ಚಿತ್ರ 2 (ಎ)

/Turn over

- (b) The input excitation $e(t)$ and the impulse response $h(t)$ are as shown in figures 2b(i) and 2b(ii). Determine the output response at $t = \frac{1}{2}$ second, by convolution method.

20

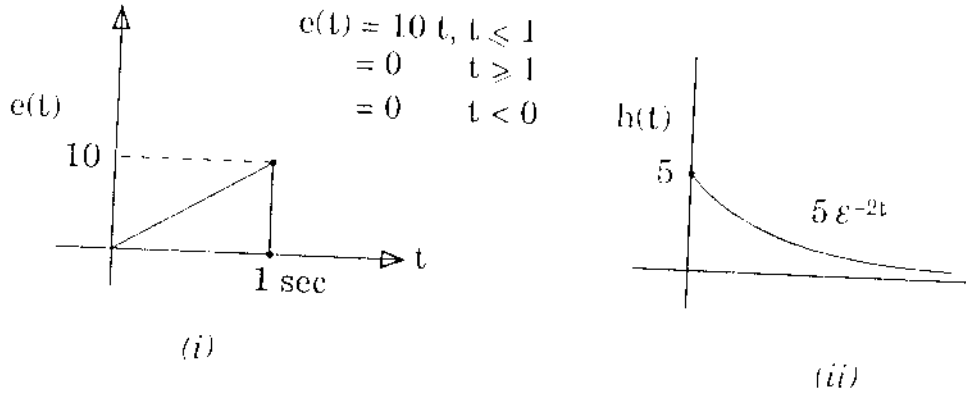
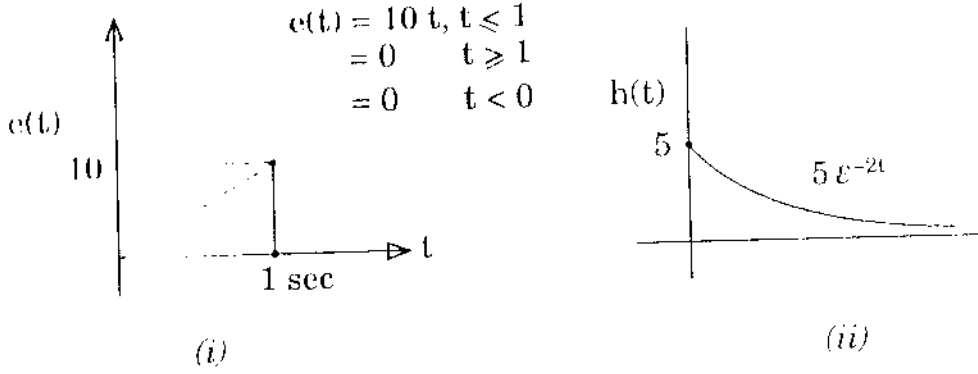


Fig. 2(b)

- (c) Draw the volt-ampere characteristics of SCR and explain its features. Point out typical ratings. 20
3. (a) A first order system represented by the transfer function,
 $G(s) = \frac{A}{(1+Ts)}$ is excited by a unit ramp input. Determine the output response and sketch it. 20
- (b) The open loop transfer function of a unity feedback system is

$$G(s) = \frac{25}{s(s+6)}$$
 Derive an expression for the amplitude response for unit harmonic input of variable frequency. What is the frequency at which the response exhibits a peak? Find that peak value. 20
- (c) Explain how the speed and direction of rotation of a motor are controlled using thyristors. Draw the relevant circuit diagrams. 20

- (ಬಿ) ಒದಗಣೆ ಬೋಧನೆ $e(t)$ ಮತ್ತು ಪ್ರತಿಕ್ರಿಯೆ ಪ್ರತಿಕ್ರಿಯೆ $h(t)$ ಗಳು ಚಿತ್ರ 2b(i) ಮತ್ತು 2b(ii) ಗಳಲ್ಲಿ ತೋರಿಸಿರುವಂತೆ ಇವೆ. ಉತ್ಪನ್ನ ಪ್ರತಿಕ್ರಿಯೆಯನ್ನು ಕಂಡುಹಿಡಿಯಿರಿ. t ಯಲ್ಲಿ $\frac{1}{2}$ ಸೆಕೆಂಡ್ ಕನ್‌ವಲ್ಯೂಷನ್ ವಿಧಾನದಿಂದ. 20



ಚಿತ್ರ 2 (ಬಿ)

- (ಸಿ) SCR ನ ವೋಲ್ಟೇಜ್-ಆಂಪಿಯರ್ ವಿಶಿಷ್ಟತೆಗಳನ್ನು ಬರೆಯಿರಿ ಮತ್ತು ಲದರ ಸಾಮಾನ್ಯ ದರಗಳನ್ನು ಗುರುತಿಸಿ. 20

3. (ಎ) ವರ್ಗಾವಣೆ ಕಾರ್ಯದಿಂದ ಪ್ರತಿನಿಧಿತವಾಗುವ ಒಂದು ಮೊದಲ ಶ್ರೇಣಿ ವ್ಯವಸ್ಥೆ

$$G(s) = \frac{A}{(1 + Ts)}$$

ಇದು ಏಕಮಾನ ರ್ಯಾಂಪ್ ಒದಗಣೆಯಿಂದ ಚೋಟಿತವಾಗುತ್ತದೆ. ಉತ್ಪನ್ನ ಪ್ರತಿಕ್ರಿಯೆಯನ್ನು ಕಂಡುಹಿಡಿಯಿರಿ ಮತ್ತು ಅದನ್ನು ಚಿತ್ರಿಸಿ. 20

- (ಬಿ) ಒಂದು ಯೂನಿಟಿ ಫೀಡ್ ಬ್ಯಾಕ್ ವ್ಯವಸ್ಥೆಯ ಅನಾವೃತ ಕುಣಿಕೆ ವರ್ಗಾವಣೆ ಕಾರ್ಯವು

$$G(s) = \frac{25}{s(s+6)}$$

ಚರ ಆವರ್ತಾಂಕದ ಏಕಮಾನ ಹಾರ್ಮೋನಿಕ್ ಒದಗಣೆಯ ಆಂಪ್ಲಿಟ್ಯೂಡ್ ಪ್ರತಿಕ್ರಿಯೆಗೆ ರಾಶಿಯನ್ನು ಕಂಡುಹಿಡಿಯಿರಿ. ಪ್ರತಿಕ್ರಿಯೆಯು ಶೃಂಗವನ್ನು ವ್ಯಕ್ತಪಡಿಸುವ ಆವರ್ತಾಂಕ ಯಾವುದು ? ಶೃಂಗ ಮೌಲ್ಯವನ್ನು ಕಂಡುಹಿಡಿಯಿರಿ. 20

- (ಸಿ) ಫೈರಿಸ್ಟರ್‌ಗಳನ್ನು ಬಳಸುವುದರಿಂದ ಮೋಟಾರಿನ ವೇಗ ಹಾಗೂ ಪರಿಭ್ರಮಣದ ದಿಕ್ಕು ಹೇಗೆ ನಿಯಂತ್ರಿಸಲ್ಪಡುತ್ತದೆ ಎಂಬುದನ್ನು ವಿವರಿಸಿ. ಸಂಬಂಧಪಟ್ಟ ಪರಿಪಥ ರೇಖಾಚಿತ್ರಗಳನ್ನು ಬರೆಯಿರಿ. 20

[Turn over

4. (a) Discuss the effect of proportional, derivative and integral controllers on the steady state and transient responses of a feedback control system. 20
- (b) What are the different basic Timer circuits ? Explain at least two types with their circuit diagrams. 20
- (c) Draw a typical inverter circuit and explain how d.c. to a.c. conversion is obtained. 20

4. (ಎ) ಒಂದು ಫೀಡ್‌ಬ್ಯಾಕ್ ನಿಯಂತ್ರಣ ವ್ಯವಸ್ಥೆಯ ಸ್ಥಿರಸ್ಥಿತಿ ಮತ್ತು ಕ್ಷಣಿಕ ಪ್ರತಿಕ್ರಿಯೆಗಳ ಮೇಲೆ ಸಮ ಪ್ರಮಾಣದ, ನಿಷ್ಪತ್ಯಾತ್ಮಕ ಹಾಗೂ ಇಂಟೆಗ್ರಲ್ ನಿಯಂತ್ರಣಗಳ ಪರಿಣಾಮವನ್ನು ಕುರಿತು ಚರ್ಚಿಸಿ. 20
- (ಬಿ) ವಿವಿಧ ರೀತಿಯ ಮೂಲ ಟೈಮರ್ ಪರಿಪಥಗಳು ಯಾವುವು ? ಕನಿಷ್ಠ ಎರಡು ವಿಧಗಳನ್ನು ಅವುಗಳ ಪರಿಪಥ ರೇಖಾಚಿತ್ರಗಳೊಂದಿಗೆ ವಿವರಿಸಿ. 20
- (ಸಿ) ಮಾದರಿ ಇನ್‌ವರ್ಟರ್ ಪರಿಪಥವನ್ನು ಬರೆಯಿರಿ ಹಾಗೂ d.c. ಯಿಂದ a.c. ಗೆ ಪರಿವರ್ತನೆ ಹೇಗೆ ಸಾಧ್ಯವಾಗುತ್ತದೆ ಎಂಬುದನ್ನು ವಿವರಿಸಿ. 20

[Turn over

SECTION B

Question 5 is compulsory.

5. Answer any **three** of the following :
- (a) Explain the principle of working of a 3-phase induction motor, bringing out the differences in starting and operation of the squirrel cage and wound rotor motors. 20
 - (b) What is the concept of synchronous impedance ? Bringing out the concept of leakage reactance, with respect to a 3-phase alternator describe the method of finding regulation of the alternator by Potier triangle method. 20
 - (c) State the load flow problem and formulate the load flow equations and explain the Gauss-Siedel method of solving these equations. 20
 - (d) Explain plugging, rheostatic braking and regenerative braking as applied to a three phase induction motor. 20
6. (a) Distinguish the terms steady state stability, transient stability and dynamic stability of a power system. Derive the swing equations. 20
- (b) A 250 V d.c. shunt motor has an armature current of 20 A when running at 1000 r.p.m. against full load torque. The armature resistance is 0.5 ohms.
- (i) What resistance must be inserted in series with the armature to reduce the speed to 500 r.p.m. at the same torque ?
 - (ii) What will be the speed if the load torque is halved with this resistance in the circuit ? Assume the flux to remain the same throughout. 20
- (c) A 3-phase alternator is delivering 2 KW of power at 400 V, at 0.6 p.f. leading. The stator resistance per phase is $2\ \Omega$ and the synchronous reactance 30 ohms per phase. Determine the line voltage when the machine is switched off, the speed maintaining the same. 20

ವಿಭಾಗ B

5 ನೇ ಪ್ರಶ್ನೆ ಕಣ್ಣಾಯ.

5. ಈ ಕೆಳಗಿನ ಯಾವುದಾದರೂ ಮೂರು ಪ್ರಶ್ನೆಗಳಿಗೆ ಉತ್ತರಿಸಿ :

- (ಅ) 31-ಫೇಸ್ ಇಂಡಕ್ಷನ್ ಮೋಟಾರಿನ ಕಾರ್ಯತತ್ವವನ್ನು ವಿವರಿಸಿ ಮತ್ತು ಸ್ವಿಚ್‌ರಲ್ ಕೇಜ್ ಹಾಗೂ ಹೆಣಿಗೆ ರೋಟಾರ್ ಮೋಟಾರನ್ನು ಆರಂಭಿಸುವುದರಲ್ಲಿ ಹಾಗೂ ಕಾರ್ಯಾಚರಿಸುವುದರಲ್ಲಿ ಇರುವ ವ್ಯತ್ಯಾಸಗಳನ್ನು ತಿಳಿಸಿ. 20
- (ಬಿ) ಮೇಲ್ಕೈಕ ಇಂಪಿಡೆನ್ಸ್ ಎಂದರೇನು ? 31-ಫೇಸ್ ಆಲ್ಟರ್ನೇಟರ್‌ಗೆ ಸಂಬಂಧಿಸಿದಂತೆ ಲೀಕೇಜ್ ರಿಯಾಕ್ಟೆನ್ಸ್‌ನ ಪರಿಕಲ್ಪನೆಯನ್ನು ತಿಳಿಸುವುದರೊಂದಿಗೆ ಪ್ರೋಟಿಯರ್ ತ್ರಿಕೋನ ವಿಧಾನದಿಂದ ಆಲ್ಟರ್ನೇಟರ್‌ನ ನಿಯಂತ್ರಣವನ್ನು ಕಂಡುಕೊಳ್ಳುವ ವಿಧಾನವನ್ನು ವಿವರಿಸಿ. 20
- (ಸಿ) ಲೋಡ್ ಫ್ಲೋ ಸಮಸ್ಯೆಯನ್ನು ತಿಳಿಸಿ ಮತ್ತು ಲೋಡ್ ಫ್ಲೋ ಸಮೀಕರಣಗಳನ್ನು ರೂಪಿಸಿ. ಹಾಗೂ, ಈ ಸಮೀಕರಣಗಳಿಗೆ ಉತ್ತರ ಕಂಡುಹಿಡಿಯುವ ಗಾಸ್-ಸೀಡೆಲ್ ವಿಧಾನವನ್ನು ವಿವರಿಸಿ. 20
- (ಡಿ) ಒಂದು ಮೂರು ಫೇಸ್‌ಗಳ ಇಂಡಕ್ಷನ್ ಮೋಟಾರಿಗೆ ಸಂಬಂಧಿಸಿದಂತೆ ಪ್ಲಗಿಂಗ್, ರಿಯೋಸ್ಪಾಟಿಕ್ ಬ್ರೇಕಿಂಗ್ ಹಾಗೂ ರಿಜನರೇಟಿವ್ ಬ್ರೇಕಿಂಗ್‌ಗಳನ್ನು ವಿವರಿಸಿ. 20
6. (ಎ) ಒಂದು ವಿದ್ಯುತ್ ವ್ಯವಸ್ಥೆಯ ಸ್ಥಿರಸ್ಥಿತಿ ದೃಢತೆ, ಕ್ಷಣಿಕ ದೃಢತೆ ಮತ್ತು ಕ್ರಿಯಾಶೀಲ ದೃಢತೆಗಳ ವ್ಯತ್ಯಾಸವನ್ನು ತಿಳಿಸಿ. ಸ್ವಿಂಗ್ ಸಮೀಕರಣಗಳನ್ನು ಕಂಡುಹಿಡಿಯಿರಿ. 20
- (ಬಿ) ಒಂದು 250 V ಡಿ.ಸಿ. ಪಂಟ್ ಮೋಟಾರು ಪೂರ್ಣ ಹೊರೆಯ ಭ್ರಾಮಕಶಕ್ತಿಗೆ ಪ್ರತಿಯಾಗಿ 1000 r.p.m. ನಲ್ಲಿ ಓಡುತ್ತಿರುವಾಗ 20 A ಆರ್ಮೆಚರ್ ಕರೆಂಟನ್ನು ಹೊಂದಿರುತ್ತದೆ. ಆರ್ಮೆಚರ್‌ನ ಪ್ರತಿರೋಧ 0.5 ಓಮ್‌ಗಳು.
- (i) ಭ್ರಾಮಕಶಕ್ತಿ ಅದೇ ಇದ್ದು ವೇಗವನ್ನು 500 r.p.m. ಗೆ ಇಳಿಸಲು ಆರ್ಮೆಚರ್‌ನೊಂದಿಗೆ ಸರಣಿಯಲ್ಲಿ ಎಷ್ಟು ಪ್ರತಿರೋಧವನ್ನು ಅಳವಡಿಸಬೇಕು ?
- (ii) ಪರಿಪಥದಲ್ಲಿ ಈ ಪ್ರತಿರೋಧದೊಂದಿಗೆ ಮೂರೆ ಭ್ರಾಮಕಶಕ್ತಿಯನ್ನು ಇಬ್ಬಾಗಿಸಿದಾಗ ವೇಗ ಎಷ್ಟಿರುತ್ತದೆ ? ಈ ಎಲ್ಲ ಸಮಯವೂ ಫ್ಲಕ್ಸ್ ಒಂದೇ ಉತ್ತಿ ಇರುತ್ತದೆ ಎಂದು ಭಾವಿಸಿಕೊಳ್ಳಿ. 20
- (ಸಿ) ಮೂರು ಫೇಸ್‌ಗಳ ಒಂದು ಆಲ್ಟರ್ನೇಟರ್ 400 V ಯಲ್ಲಿ 0.6 ಪಿ.ಎಫ್. ಲೀಡಿಂಗ್‌ನಲ್ಲಿ 2 KW ವಿದ್ಯುತ್ವನ್ನು ಕೊಡುತ್ತಿದೆ. ಪ್ರತಿ ಫೇಸ್‌ಗೆ ಸ್ಥಿರಕ (Stator) ಪ್ರತಿರೋಧ 2 Ω ಆಗಿದೆ ಮತ್ತು ಮೇಲ್ಕೈಕ ರಿಯಾಕ್ಟೆನ್ಸ್ ಪ್ರತಿ ಫೇಸ್‌ಗೆ 30 ohms ಆಗಿದೆ. ವೇಗವನ್ನು ಅದೇ ಉತ್ತಿಯಾಗಿ ಕಾಯ್ದುಕೊಂಡು, ಯಂತ್ರದ ಸ್ವಿಚ್ ಆರಿಸಿದಾಗ ಲೈನ್ ವೋಲ್ಟೇಜ್ ಎಷ್ಟು ಎಂಬುದನ್ನು ಕಂಡುಹಿಡಿಯಿರಿ. 20

[Turn over

7. (a) An overhead line with surge impedance 500 ohms bifurcates into two lines of surge impedances 500 ohms and 50 ohms respectively. If a surge of 25 KV is incident on the overhead line, determine the magnitudes of voltage and current which enter the bifurcated lines. 20
- (b) Explain the short circuit oscillogram obtained on a sudden 3-phase short-circuit on the terminals of an alternator. Bring out from the oscillogram, how you would determine the subtransient and transient reactances of the machine. 20
- (c) A generating plant has a maximum capacity of 100 KW and costs Rs. 2,50,000. The fixed charges are 12% consisting of 5% interest, 5% depreciation and 2% taxes. Find the fixed charges per kilowatt hour, if the load factor is (i) 100% and (ii) 50%. 20
8. (a) A 25 h.p. 420 volts 6 pole 50 c/s, 3-phase slip ring induction motor has stator/rotor phase voltage ratio 6/5. The stator and rotor impedances per phase are $(0.25 + j0.75)$ ohms and $(0.173 + j0.52)$ ohms respectively. Find the starting torque exerted by the motor when external resistance of 1 ohm is inserted in each rotor phase, the motor being started directly on 420 volts supply system. Assume star/star connections. 20
- (b) Explain with a necessary diagram, the differential protection of a 3-phase alternator. 20
- (c) Four 6.6 KV 3-phase alternators are connected to a common set of bus bars. Each has positive, negative and zero sequence reactances of 0.60 ohms, 0.48 ohms and 0.20 ohms respectively. An earth fault occurs on one bus bar. Determine the value of fault current, if one alternator neutral is grounded through a resistance of 0.3 ohm, the others being isolated. 20

7. (ಎ) 500 ohms ಗಳ ಸರ್ಜ್ ಇಂಪಿಡೆನ್ಸ್ ಇರುವ ಒಂದು ಓವರ್‌ಹೆಡ್ ಮಾರ್ಗವು ಅನುಕ್ರಮವಾಗಿ 500 ohms ಮತ್ತು 50 ohms ಸರ್ಜ್ ಇಂಪಿಡೆನ್ಸ್‌ಗಳ ಎರಡು ಮಾರ್ಗಗಳಾಗಿ ಕವಲೊಡೆಯುತ್ತದೆ. 25 KV ಯ ಒಂದು ಸರ್ಜ್ ಓವರ್‌ಹೆಡ್ ಲೈನ್‌ನಲ್ಲಿ ಇನ್‌ಸಿಡೆಂಟ್ ಆದಾಗ ಕವಲೊಡೆದ ಮಾರ್ಗಗಳಲ್ಲಿ ಪ್ರವೇಶಿಸುವ ವೋಲ್ಟೇಜ್ ಮತ್ತು ಕರೆಂಟ್‌ಗಳ ಗಾತ್ರವೆಷ್ಟು ಎಂಬುದನ್ನು ಕಂಡುಹಿಡಿಯಿರಿ. 20
- (ಬಿ) ಒಂದು ಆಲ್ಟರ್‌ನೇಟಿಂಗ್ ಅಂತ್ಯಸ್ಥಗಳ ಮೇಲೆ ಥಟ್ಟನೆ ಸಂಭವಿಸುವ 3-ಫೇಸ್ ಪಾರ್ಟ್ ಸರ್ಕೀಟ್‌ನಿಂದ ಸಿಗುವ ಪಾರ್ಟ್ ಸರ್ಕೀಟ್ ಆಸಿಲೋಗ್ರಾಮ್‌ನ್ನು ವಿವರಿಸಿ. ಈ ಆಸಿಲೋಗ್ರಾಮ್‌ನಿಂದ ಯಂತ್ರದ ಉಪ-ಕ್ಷಣಿಕ ಹಾಗೂ ಕ್ಷಣಿಕ ರಿಯಾಕ್ಟೆನ್ಸ್‌ಗಳನ್ನು ಹೇಗೆ ಕಂಡುಹಿಡಿಯಬಹುದು ಎಂಬುದನ್ನು ತಿಳಿಸಿ. 20
- (ಸಿ) ಒಂದು ಜನರೇಟಿಂಗ್ ಸ್ಥಾವರದ ಗರಿಷ್ಠ ಸಾಮರ್ಥ್ಯ 100 KW ಇದೆ. ಅದರ ವೆಚ್ಚ ರೂ. 2,50,000. ಸ್ಥಿರ ವೆಚ್ಚಗಳು 12% ಆಗಿದ್ದು ಅವು 5% ಬಡ್ಡಿ, 5% ಸವಕಳಿ ಮತ್ತು 2% ತೆರಿಗೆಗಳನ್ನು ಒಳಗೊಳ್ಳುತ್ತದೆ. ಲೋಡ್ ಗುಣಕವು (i) 100% ಮತ್ತು (ii) 50% ಆಗಿದ್ದರೆ ಪ್ರತಿ ಕಿಲೋವ್ಯಾಟ್-ಗಂಟೆಗೆ ಸ್ಥಿರವೆಚ್ಚಗಳು ಎಷ್ಟು ಎಂಬುದನ್ನು ಕಂಡುಹಿಡಿಯಿರಿ. 20
8. (ಎ) 25 h.p., 420 ವೋಲ್ಟ್, 6 ಧ್ರುವ 50 c/s, 3-ಫೇಸ್ ಸ್ಲಿಪ್ ರಿಂಗ್ ಇಂಡಕ್ಷನ್ ಮೋಟಾರಿನ ಸ್ಟೇಟಾರ್/ರೋಟಾರ್ ಫೇಸ್ ವೋಲ್ಟೇಜಿನ ಅನುಪಾತ 6/5 ಆಗಿದೆ. ಪ್ರತಿ ಫೇಸಿನ ಸ್ಟೇಟಾರ್ ಮತ್ತು ರೋಟಾರ್ ಇಂಪಿಡೆನ್ಸ್‌ಗಳು ಅನುಕ್ರಮವಾಗಿ $(0.25 + j 0.75)$ ohms ಹಾಗೂ $(0.173 + j 0.52)$ ohms ಗಳಾಗಿವೆ. ಪ್ರತಿಯೊಂದು ರೋಟಾರ್ ಫೇಸಿನ ಮೇಲೆ 1 ohm ನ ಬಾಹ್ಯ ಪ್ರತಿರೋಧವನ್ನು ಅಳವಡಿಸಿದಾಗ ಮೋಟಾರಿನಿಂದ ಉಂಟಾಗುವ ಆರಂಭಿಕ ಭ್ರಾಮಕಶಕ್ತಿ ಎಷ್ಟು ಎಂಬುದನ್ನು ಕಂಡುಹಿಡಿಯಿರಿ. ಮೋಟಾರನ್ನು 420 ವೋಲ್ಟ್ ಸರಬರಾಜು ವ್ಯವಸ್ಥೆಯಲ್ಲಿ ನೇರವಾಗಿ ಚಾಲಿಸಲಾಗಿದೆ. ನಕ್ಷತ್ರ/ನಕ್ಷತ್ರ ಸಂಪರ್ಕಗಳನ್ನು ಊಹಿಸಿಕೊಳ್ಳಿ. 20
- (ಬಿ) ಮೂರು-ಫೇಸ್ ಆಲ್ಟರ್‌ನೇಟಿಂಗ್ ವ್ಯತ್ಯಾಸಾತ್ಮಕ ರಕ್ಷಣೆಯನ್ನು ಸೂಕ್ತ ಚಿತ್ರದೊಂದಿಗೆ ವಿವರಿಸಿ. 20
- (ಸಿ) 6.6 KV ಯ ನಾಲ್ಕು 3 ಫೇಸ್ ಆಲ್ಟರ್‌ನೇಟರುಗಳನ್ನು ಒಂದೇ ಬಸ್ ಬಾರ್ ಸೆಟ್‌ಗೆ ಸಂಪರ್ಕಿಸಲಾಗಿದೆ. ಈ ಪ್ರತಿಯೊಂದು ಅನುಕ್ರಮವಾಗಿ 0.60 ohms, 0.48 ohms ಹಾಗೂ 0.20 ohms ಗಳ ಭೂಮಿತ್ಮಕ, ಭೂಕಾತ್ಮಕ ಹಾಗೂ ರೂನ್‌ನುಸವಾಗಿ ಉಪಾಕ್ಷೇಪಗಳನ್ನು ಹೊಂದಿವೆ. ಒಂದು ಬಸ್ ಪಟ್ಟಿಯಲ್ಲಿ ಭೂಸಂಪರ್ಕನ ದೋಷ ಸಂಭವಿಸುತ್ತದೆ. ಇತರೆಯವುಗಳನ್ನು ಪ್ರತ್ಯೇಕವಾಗಿಟ್ಟು ಒಂದು ಆಲ್ಟರ್‌ನೇಟರ್ ನ್ಯೂಟ್ರಲ್‌ಅನ್ನು 0.3 ohm ಪ್ರತಿರೋಧದ ಮೂಲಕ ಭೂಸಂಪರ್ಕನ ಮಾಡಿದಾಗ ದೋಷ ವಿದ್ಯುತ್ತಿನ ಮೌಲ್ಯ ಎಷ್ಟು ಎಂಬುದನ್ನು ಕಂಡುಹಿಡಿಯಿರಿ. 20

SECTION C

Question no. 9 is compulsory.

9. Select any *three* of the following statements and indicate with justification whether they are correct or incorrect. Your answer must not exceed 200 words for each statement. 20×3=60

- (a) Radio horizon distance and optical horizon distance are the same.
- (b) Effective area of an antenna purely depends on its physical dimensions.
- (c) Geostationary orbits are many for satellite communication.
- (d) High angular resolution radars always radiate narrow beams.

10. (a) Explain cut-off frequency in rectangular waveguides and find out cut-off wavelength for X-band waveguide for dominant mode. 20

- (b) Draw the block diagram for the generation of PCM and explain in detail. 20

- (c) Derive expressions for Null-to-Null Beamwidths of uniformly excited equally spaced broadside and end-fire arrays.

Determine BW for the above arrays of elements equal to 100 when the spacing is $\lambda/2$. 20

11. (a) What is the Magic Tee Junction ? Explain how sum and difference signals are obtained. 20

- (b) Explain how standing waves are generated.

Determine VSWR when $Z_L = \infty$, 0 and Z_0 . 20

- (c) Explain the phenomenon of Doppler effect. Determine the doppler shift frequency when the velocity of a plane approaching the radar is 300 km/hr and transmitter frequency is 3.6×10^9 Hz. 20

ವಿಭಾಗ C

9 ನೇ ಪ್ರಶ್ನೆ ಕಡ್ಡಾಯ.

9. ಕೆಳಗಿನ ಯಾವುದಾದರೂ ಮೂರು ಹೇಳಿಕೆಗಳನ್ನು ಆಯ್ಕೆಮಾಡಿ, ಅಪು ಸರಿಯೋ ತಪ್ಪೋ ಎಂಬುದನ್ನು ಸಮರ್ಥನೆಯೊಂದಿಗೆ ತಿಳಿಸಿ. ಪ್ರತಿಯೊಂದು ಹೇಳಿಕೆಗೆ ಸಂಬಂಧಿಸಿದಂತೆ ನಿಮ್ಮ ಉತ್ತರ 200 ಪದಗಳನ್ನು ಮೀರದಿರಲಿ. 20×3=60
- (ಎ) ರೇಡಿಯೋ ಕ್ಷಿತಿಜ ದೂರ ಮತ್ತು ದೃಗ್ ಕ್ಷಿತಿಜ ದೂರಗಳೆರಡೂ ಒಂದೇ ಆಗಿವೆ.
- (ಬಿ) ಆಟೆನಾದ ಪರಿಣಾಮಕಾರಿ ಕ್ಷೇತ್ರವು ಶುದ್ಧವಾಗಿ ಅದರ ಭೌತಿಕ ಆಯಾಮಗಳನ್ನು ಅವಲಂಬಿಸಿದೆ.
- (ಸಿ) ಉಪಗ್ರಹ ಸಂವಹನಕ್ಕೆ ಅನೇಕ ಭೂನೇಲೆಯ ಕಕ್ಷೆಗಳು (Geostationary orbits) ಇರುತ್ತವೆ.
- (ಡಿ) ಉನ್ನತ ಕೋನದ ಪೃಥಕರಣ ರಾಡಾರ್‌ಗಳು ಯಾವಾಗಲೂ ಕಿರಿದಾದ ಕಿರಣದಂಡಗಳನ್ನು ಮಾತ್ರ ಸೂಸುತ್ತವೆ.
10. (ಎ) ಆಯುತಾಕಾರದ ಪೇವ್ ಗೈಡ್‌ಗಳ ವಿಚ್ಛೇದಕ ಆವರ್ತಾಂಕವನ್ನು ವಿವರಿಸಿ. ಪ್ರಧಾನ ರೀತಿಗೆ (Dominant mode) X-ಬ್ಯಾಂಡ್ ಪೇವ್ ಗೈಡ್‌ಗೆ ವಿಚ್ಛೇದಕ ತರಂಗಾಂತರವನ್ನು ಕಂಡುಹಿಡಿಯಿರಿ. 20
- (ಬಿ) ಪಿ.ಸಿ.ಎಂ. ಸಿದ್ಧಪಡಿಸುವುದಕ್ಕೆ ಘಟಕ ರೇಖಾಕೃತಿಯನ್ನು ಬರೆದು ವಿವರವಾಗಿ ನಿರೂಪಿಸಿ. 20
- (ಸಿ) ಏಕಪ್ರಕಾರವಾಗಿ ಪ್ರಚೋದಿತವಾದ, ಸಮಾನ ಅಂತರದ ಬ್ರಾಡ್‌ಸೈಡ್ ಮತ್ತು ಎಂಡ್-ಫೈರ್ ವ್ಯೂಹಗಳ ಶೂನ್ಯದಿಂಧ ಶೂನ್ಯ ಕಿರಣದಂಡ ಅಗಲಗಳಿಗೆ ರಾಶಿಯನ್ನು ಕಂಡುಹಿಡಿಯಿರಿ. 20
- ಸ್ಥಳಾಂತರವು $\lambda/2$ ಇದ್ದಾಗ ಮೇಲ್ಕಂಡ ಅಂಶಗಳ ವ್ಯೂಹಗಳಿಗೆ 100 ಕ್ಕೆ ಸಮಾನವಾಗಿ BW ಕಂಡುಹಿಡಿಯಿರಿ. 20
11. (ಎ) ಮ್ಯಾಜಿಕ್ ಟೀ ಜಂಕ್ಷನ್ ಎಂದರೇನು ? ಮೊತ್ತ ಹಾಗೂ ವ್ಯತ್ಯಾಸ ಸಂಕೇತಗಳನ್ನು ಹೇಗೆ ಪಡೆಯಬಹುದು ? ತಿಳಿಸಿ. 20
- (ಬಿ) ಸ್ಥಾಯಿ ಅಲೆಗಳು (Standing waves) ಹೇಗೆ ಉತ್ಪಾದಿತವಾಗುತ್ತವೆ ? ವಿವರಿಸಿ. 20
- $Z_{in} = \infty, 0$ ಮತ್ತು Z_0 ಆಗಿದ್ದಾಗ VSWR ಅನ್ನು ಕಂಡುಹಿಡಿಯಿರಿ. 20
- (ಸಿ) ಡಾಪ್ಲರ್ ಪರಿಣಾಮದ ವಿದ್ಯಮಾನವನ್ನು ವಿವರಿಸಿ. ರಾಡಾರ್‌ನ್ನು ಸಮೀಪಿಸುತ್ತಿರುವ ವಿಮಾನದ ವೇಗವು 300 ಕಿ.ಮೀ./ಗಂಟೆ ಆಗಿದ್ದು ಟ್ರಾನ್ಸ್‌ಮಿಟರ್‌ನ ಆವರ್ತಾಂಕವು 3.6×10^9 Hz ಆಗಿದ್ದಾಗ ಡಾಪ್ಲರ್ ಪಲ್ಲಟ ಆವರ್ತಾಂಕವನ್ನು ಕಂಡುಹಿಡಿಯಿರಿ. 20

[Turn over

12. (a) What is FM-CW altimeter ? Explain in detail with a block diagram. 20
- (b) What is PIN diode ? Draw its equivalent circuit and point out its applications. 20
- (c) Draw a typical circuit of a differential amplifier and explain its operation. What is the ideal value of CMRR ? 20

12. (ಎ) FM-CW ಅಲ್ಲಿಮೀಟರ್ ಎಂಬರೇನು ? ಅದನ್ನು ಘಟಕರೇಖಾಕೃತಿಯೊಂದಿಗೆ ವಿವರಿಸಿ. 20
- (ಬಿ) PIN ಚಯೋಜ್ ಎಂಬರೇನು ? ಅದರ ಸಂವಾದಿ ಪರಿಪಥವನ್ನು ಬರೆಯಿರಿ ಮತ್ತು ಅದರ ಅನ್ವಯಗಳನ್ನು ತಿಳಿಸಿ. 20
- (ಸಿ) ವ್ಯತ್ಯಾಸಾತ್ಮಕ ಪರಿಪಥಕದ ಮಾದರಿ ಪರಿಪಥವನ್ನು ಬರೆಯಿರಿ ಮತ್ತು ಅದರ ಕಾರ್ಯಾಚರಣೆಯನ್ನು ವಿವರಿಸಿ. CMRR ನ ಆದರ್ಶ ಮೌಲ್ಯವೇನು ? 20

